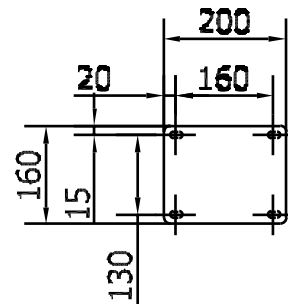


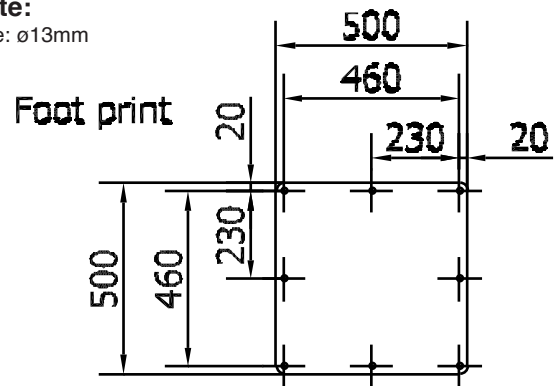
Bodenständer für Aufhängung von Gram Punktabsaugarmen Typ LGF, RGF, RFF und TGI:

- Max. Länge von Punktabsaugarmen: Armtypen ausschl. Auslegerarm
- Erhältlich in folgende Höhen: 2500 und 3000mm
- Material: pulverlackierter Stahl

Montageplatte für Arm-Wandbeschlag:



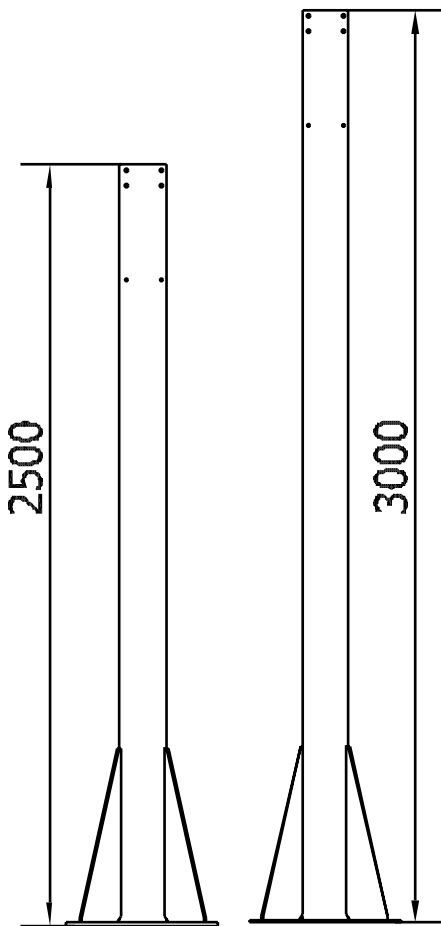
Fußplatte:
Lochgröße: ø13mm



Bestell-Nr.	Ständerdicke	Ständerhöhe	Anzahl Arme	Bodenplatte	Ständer von oben gesehen
01 063 000	100 x 100	2500	1	Mitte	
01 064 000	100 x 100	3000	1	Mitte	
01 063 300	100 x 100	2500	2*	Mitte	
01 064 300	100 x 100	3000	2*	Mitte	
01 063 600	100 x 100	2500	1	Ebene Hinterkante	
01 064 600	100 x 100	3000	1	Ebene Hinterkante	

* Beschlag um 180° zueinander platziert

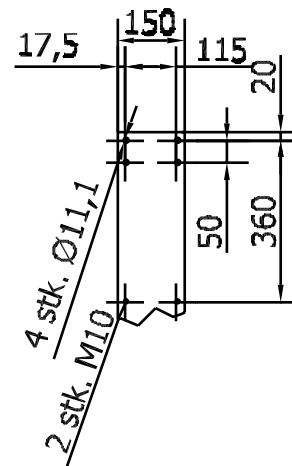
Farbe: RAL 9005 (Struktur)



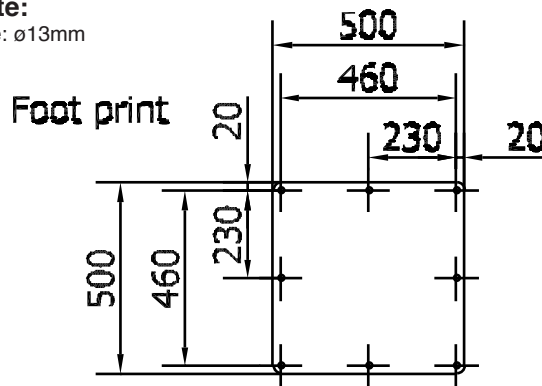
Bodenständer für Aufhängung von Gram Punktabsaugarmen Typ LGF, RGF, RFF und TGI sowie schwenkbarer Absaughaube Typ LE und Schwenkarm Typ VA:

- Arm-Längen: Armtype einschl. Auslegerarm
- Erhältlich in folgende Höhen: 2500 und 3000mm
- Material: pulverlackierter Stahl

Montageplatte für Arm-Wandbeschlag:



Fußplatte:
Lochgröße: ø13mm



Bestell-Nr.	Ständerdicke	Ständerhöhe	Anzahl Arme	Bodenplatte	Ständer von oben gesehen
01 065 000	150 x 150	2500	1	Mitte	
01 066 000	150 x 150	3000	1	Mitte	
01 065 300	150 x 150	2500	2*	Mitte	
01 066 300	150 x 150	3000	2*	Mitte	
01 065 600	150 x 150	2500	1	Ebene Hinterkante	
01 066 600	150 x 150	3000	1	Ebene Hinterkante	

* Beschlag um 180° zueinander platziert

Farbe: RAL 9005 (Struktur)