



**LE 3000-6000**

- Montagebeschlag für Wand
- Totallänge 3 - 6m
- Tragfähigkeit bis zu 40 kg (im Rotationsgelenk)
- Standard-Absaughaube kann kippen, drehen und ist selbthaltend
- Standard-Absaughaube ist in Aluminium lackiert, mit integriertem Handgriff, hergestellt
- Dimension Standard-Haube:  
300x1500mm mit Randabsaugung
- Direkter Schlauchanschluß an Kanal (nicht einschl.)
- Zur Absaugung von leichtem Schleifstaub, Schweißrauch und Dämpfen von grösseren Flächen geeignet



**Gasfedern**  
Arm ist mit Gasfedern ausgewuchtet.



**Sondersaugflächen**  
Möglichkeit für gerade aufgehängte Saugflächen max. 35 kg. Kippbare aufgehängte Saugflächen max. 10 kg. Rotierbar 360°.



**Standardhaube**  
Die Absaughaube kann gekippt werden und 360° drehen.

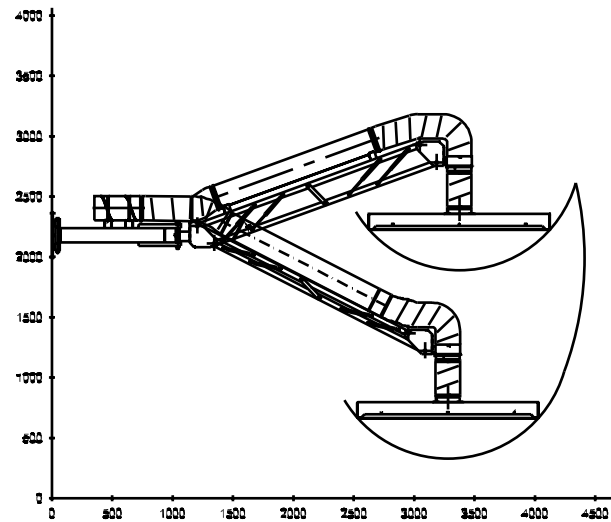
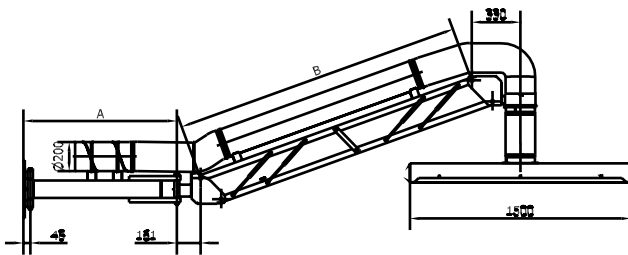


**Schlauch**  
Der Schlauch ist Standard vom Typ S10 in ø200mm-Ausführung.

Gram Ventilator Typ VE 2200 kann empfohlen werden, z.B. in einer Schallschutzhaube Typ VB eingebaut. Bei Absaugungsaufgaben mit Lösungsmitteln muss der Ventilator in einer ATEX-Ausführung sein.

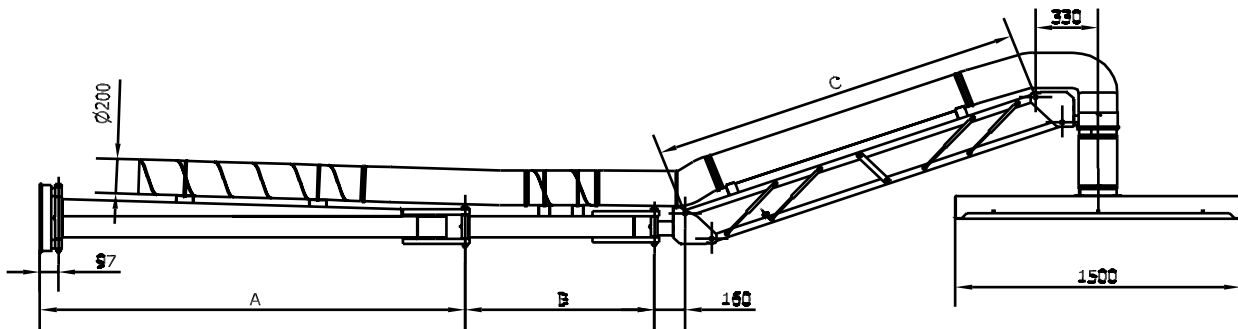
Farbe: RAL 9005/Farbcode 9965 Silber

## LE 3000 - 4000 (ø200mm):



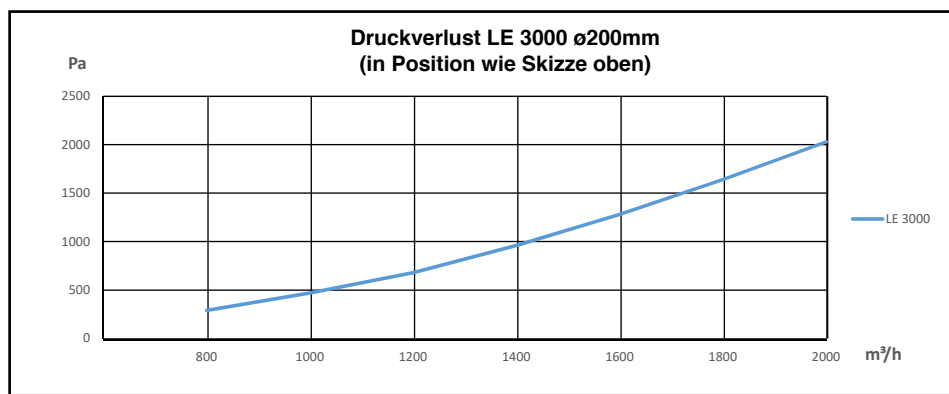
Typ	Bestell-Nr.	A	B	Breite Haube	Durchmesser	Arbeitsradius
LE 3000	01 610 600	1043	1960	300	ø200	3500
LE 4000	01 615 600	1938	1960	300	ø200	4400

## LE 5000 - 6000 (ø200mm):



Typ	Bestell-Nr.	A	B	C	Reichweite (ø200mm)	Breite Haube	Durchmesser	Arbeitsradius
LE 5000	01 620 600	2234	995	1960	5530	300	ø200	5650
LE 6000	01 625 600	2234	1890	1960	6425	300	ø200	6550

## Leistungskurve für LE 3000 (ø200mm):



## Druckverlust-Ergänzungstabelle der anderen Größen:

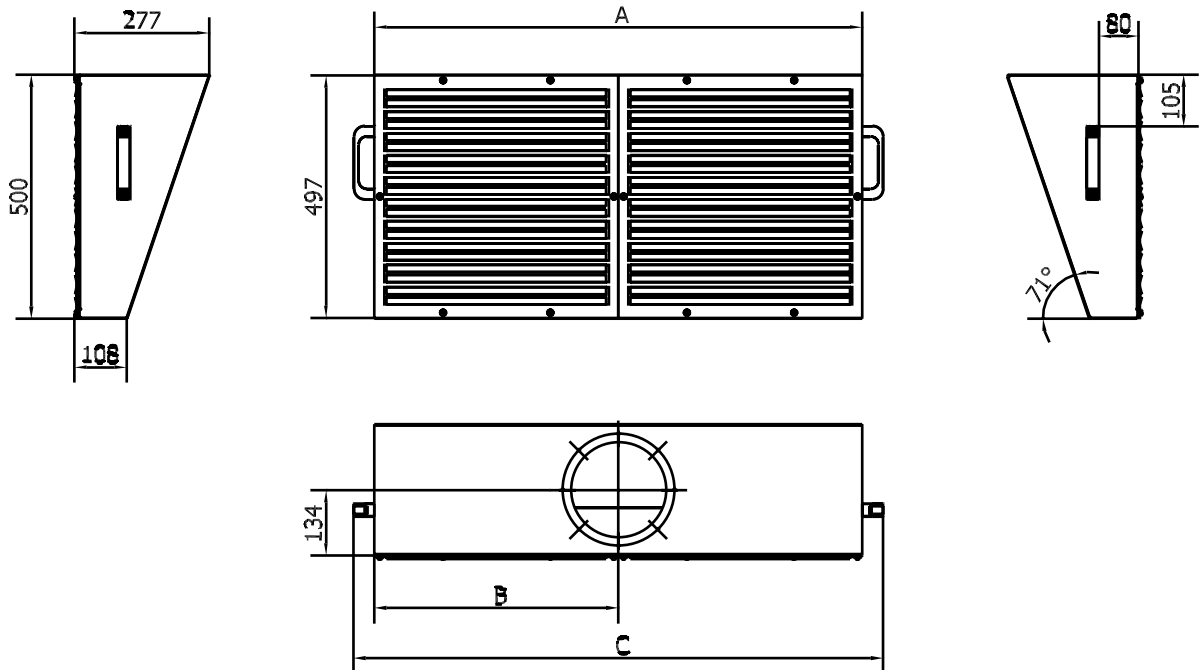
Durchmesser	ø200mm
LE 4000	35 Pa
LE 5000	115 Pa
LE 6000	160 Pa

Bitte, bemerken: Falls die Haube mit 45° gewinkelt wird, steigt der Druckverlust mit bis zu 50Pa.



## Absaugpaneel Typ PULLE

- Senkrechtes Saugpaneel für LE-Arm ø200mm
- Frontpaneele können zur Reinigung demontiert werden
- Handgriff an Seiten für Justierung der Position



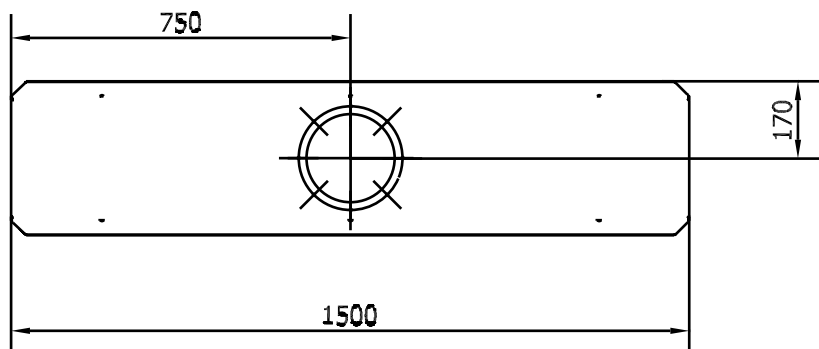
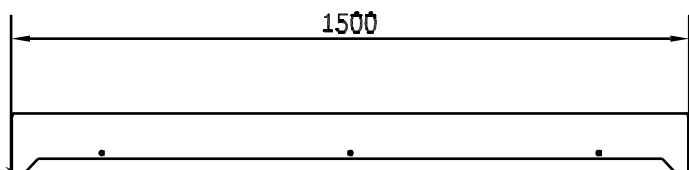
Bestell-Nr.*	A [mm]	B [mm]	C [mm]	Gewicht [kg]
01 629 100	500	250	586	11
01 629 200	1000	500	1086	19

\* Erfordert Zulage für Montage an LE-Arm

Farbe: 7011 (Struktur)

## Looser Absaughaube für schwenkbare Absaughaube Typ LE:

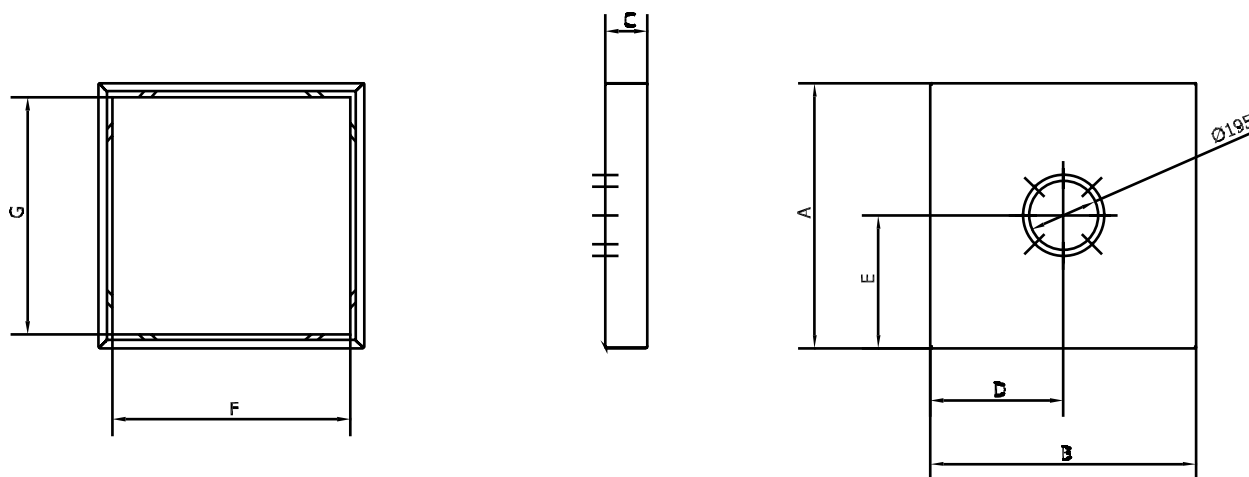
- Standard-Haube für Absaughaube Typ LE
- In Aluminium hergestellt
- Für waagerechte Absaugung
- Wird lackiert geliefert



Bestell-Nr.	Länge [mm]	Breite [mm]	Höhe [mm]	Randabsaugung
01 629 000	1500	300	157	Ja

## Alternative Hauben für Absaughauben Typ LE:

- In Stahl oder Aluminium hergestellt
- Für waagerechte Absaugung
- Pulverlackiert RAL 7011



Bestell-Nr.*	A	B	C	D	E	F	G	Randabsaugung Material	Gewicht [kg]
01 627 000	500	500	120	250	250	434	434	Stahl	10
01 627 100	750	750	120	375	375	671	671	Stahl	20
01 627 200	1000	1000	120	500	500	909	909	Aluminium	28

\* Erfordert Zulage für Montage an LE-Arm