



Zentrifugalventilator mit geschlossenem Ventilatorrad, der für Punktabsaugung von verschmutzenden oder späneerzeugenden Arbeitsprozessen angewandt wird. Transportierte Luft darf nicht klebende oder klebrige Dämpfe oder Staub enthalten.

Arbeitsbereich:

Max. Druck: 5.800Pa
Max. Luftmenge: 32.500m³/h

Max. Staubmenge: 5g/m³, nicht-klebrig
Max. Partikelgrößen: 5x5x5mm, nicht-klebrig

Temperatur: Abgesaugte Luft (Transportluft im Ventilator) = Max. 60°C
Raumtemperatur: Max. 40°C

Ventilator Bestell-Nr.	Erreichte Effizienz	Meß-Aufstellung	Typ Effizienz	Effizienz-Einstufung	VSD	Produktionsjahr	Produzent Seite	Modellnr./ Typ	Motoreingangsleistung, Volumenstrom und Vakuum bei optimaler Effizienz			Upm.	Druckverhältnis	Verschrotung Seite	Umwelt Seite	Aufstellung Messung Seite
									kW	m ³ /h	Pa (Ps)					
03 400 700	50,3	D	Total	■	NO	CE-Marke	0.B4	RV 35/1-C2	3,45	1590	3900	2901	1,04	0.B4	0.B4	0.B4
03 401 700	51,3	D	Total	■	NO	CE-Marke	0.B4	RV 35/2-C2	4,40	2156	3780	2925	1,04	0.B4	0.B4	0.B4
03 402 000	51,3	D	Total	■	NO	CE-Marke	0.B4	RV 35/3-C2	5,04	2700	4085	2945	1,04	0.B4	0.B4	0.B4
03 406 400	64,3	D	Total	■	NO	CE-Marke	0.B4	RV 45-C2	8,08	5432	3380	2933	1,03	0.B4	0.B4	0.B4
03 410 400	68,2	D	Total	■	NO	CE-Marke	0.B4	RV 50-C2	9,84	6561	3610	2942	1,04	0.B4	0.B4	0.B4
03 415 000	61,3	D	Total	■	NO	CE-Marke	0.B4	RV 60-C2	15,53	11305	2910	2944	1,03	0.B4	0.B4	0.B4
03 417 300	65,3	D	Total	■	NO	CE-Marke	0.B4	RV 70-C2	20,41	12270	3850	2955	1,04	0.B4	0.B4	0.B4
03 418 00001	76,7	D	Total	■	NO	CE-Marke	0.B4	RV 80-C2	27,14	13557	5640	2977	1,06	0.B4	0.B4	0.B4
03 418 50001	69,3	D	Total	■	NO	CE-Marke	0.B4	RV 85-C2	32,44	19167	4220	2968	1,04	0.B4	0.B4	0.B4
03 419 00001	75,8	D	Total	■	NO	CE-Marke	0.B4	RV 90-C2	35,54	18706	5080	2981	1,05	0.B4	0.B4	0.B4
03 420 000	55,6	D	Total	■	NO	CE-Marke	0.B4	RV 35-C4	0,71	1444	960	1446	1,01	0.B4	0.B4	0.B4
03 422 400	56,3	D	Total	■	NO	CE-Marke	0.B4	RV 50-C4	1,40	3708	750	1449	1,01	0.B4	0.B4	0.B4
03 423 000	61,6	D	Total	■	NO	CE-Marke	0.B4	RV 60-C4	2,03	4347	1005	1476	1,01	0.B4	0.B4	0.B4
03 425 300	58,6	D	Total	■	NO	CE-Marke	0.B4	RV 70-C4	2,32	4945	970	1470	1,01	0.B4	0.B4	0.B4
03 426 00001	67,9	D	Total	■	NO	CE-Marke	0.B4	RV 80-C4	3,70	8371	1060	1465	1,01	0.B4	0.B4	0.B4
03 427 00001	66,7	D	Total	■	NO	CE-Marke	0.B4	RV 85-C4	4,32	7533	1350	1481	1,01	0.B4	0.B4	0.B4
03 428 00001	66,2	D	Total	■	NO	CE-Marke	0.B4	RV 90-C4	4,85	8170	1380	1479	1,01	0.B4	0.B4	0.B4

■ Nicht genehmigt gemäß EU327/2011 ERP 2015.
Darf auf der Reinluftseite einer Gram Filteranlage als Transportventilator gemäß EU327/2011 und EN 13349/2010 eingesetzt werden.

Konstruktion:

Radialventilator mit geschlossenem Ventilatorrad montiert in aufgeschweißtem Stahlgehäuse und mit direkt gekoppeltem Motor.

Modell: C (Transport of dust)

Rad: Laufrad Typ P-G, geschlossenes Rad mit rückwärtig geraden, selbstreinigenden Schaufeln
Statisch/dynamisch ausgewuchtet gemäß ISO 14694 (BV3 G 6,3)

Gehäuse: In 3 oder 4mm Stahlplatte aufgeschweiß

Ventilatorgehäuse kann mit unterschiedlich Auslaufpositionen montiert werden (RD0, RD45, RD90, RD135, RD180, RD225, RD270 und RD 315)

Standard Lackierung:

Pulverlack für Innenmontage (RAL 5007), für Außenmontage wird außerdem Verzinkung empfohlen

Motor: IE3, B3 Flanschmotor (bei Motorgrößen von 11,0kW und danach einschl. Bimetallfühler)
3x400V 50Hz (3-phasige Motoren können frequenzreguliert werden)

Ventilator typ RV-C ist auch verzinkt und in funkenfreier Ausführung (Kupfering im Einlauf) erhältlich
Für ATEX-Ventilatoren - sehen Sie Gruppe 10

Konstruiert und geprüft gemäß:

- Maschinenrichtlinie 2006/42/EG
- EMV-Richtlinie 2014/30/EU (elektromagnetische Verträglichkeit)
- Niederspannungsrichtlinie 2014/35/EU
- Harmonisierte Standards: EN 12100, EN 60204-1, EN ISO 13857, ISO 12499
- Weitere Standards: ISO 3746, ISO 5801 sowie: EU-Verordnung Nr. 327/2011 (ERP 2013 und 2015)

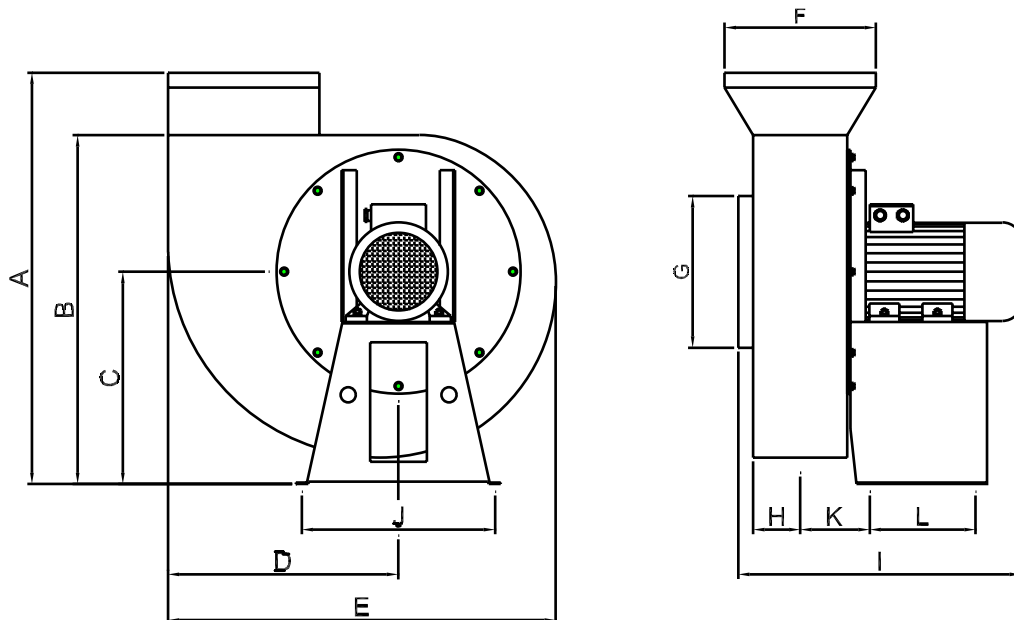
Typ	Bestell-Nr.	Volt [V]	[Upm.]	[kW]	Nennstrom (Amp)	Startstrom [I_L/I_N]	Gewicht [kg]
RV 35/1-C2	03 400 700	3x400	2-polig	3,00	■	■	79
RV 35/2-C2	03 401 700	3x400	2-polig	4,00	■	■	91
RV 35/3-C2	03 402 000	3x400	2-polig	5,50*	■	■	104
RV 45-C2	03 406 400	3x400	2-polig	7,50	■	■	125
RV 50-C2	03 410 400	3x400	2-polig	11,00*	■	■	145
RV 60-C2**	03 415 000	3x400	2-polig	15,00	■	■	225
RV 70-C2**	03 417 300	3x400	2-polig	22,00	■	■	280
RV 80-C2**	03 418 000	3x400	2-polig	30,00	■	■	355
RV 85-C2**	03 418 500	3x400	2-polig	37,00	■	■	370
RV 90-C2**	03 419 000	3x400	2-polig	45,00	■	■	450
RV 35-C4	03 420 000	3x400	4-polig	0,75	■	■	62
RV 50-C4**	03 422 400	3x400	4-polig	1,50	■	■	82
RV 60-C4**	03 423 000	3x400	4-polig	2,20	■	■	125
RV 70-C4**	03 425 300	3x400	4-polig	3,00	■	■	141
RV 80-C4**	03 426 000	3x400	4-polig	4,00	■	■	152
RV 85-C4**	03 427 000	3x400	4-polig	5,50	■	■	170
RV 90-C4**	03 428 000	3x400	4-polig	5,50	■	■	180

* Erhöhter Effekt

** Schweranlauf

Motor Daten $\geq 0,75$ kW, 3x400V, gemäß IE3-Motoren.

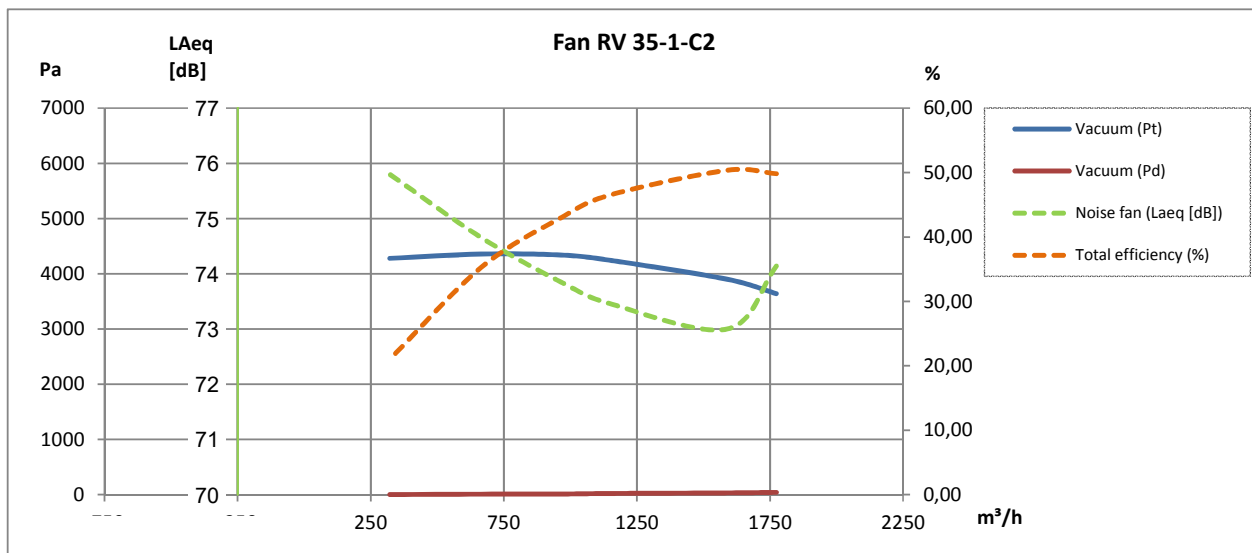
■ Siehe Abschnitt "Generelle Informationen" bez. Elektromotoren



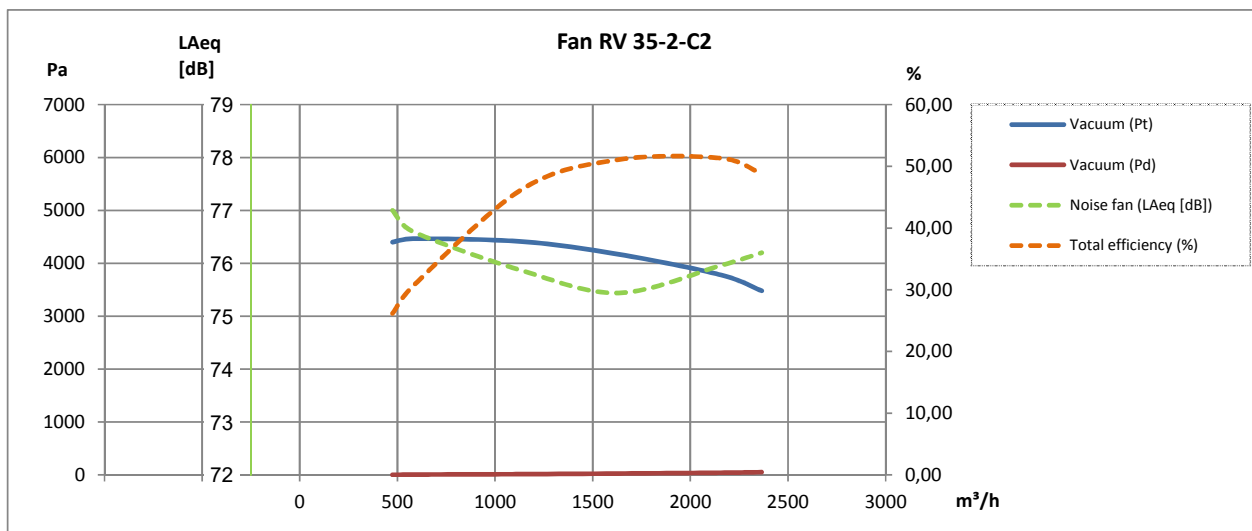
Typ	Order no.	A	B	C	D	E	F	G	H	I	J	K	L
RV 35/1-C2	03 400 700	935	765	465	385	705	ø250	ø250	66	548	375	129	235
RV 35/2-C2	03 401 700	935	765	465	385	705	ø250	ø250	73	536	375	136	237
RV 35/3-C2	03 402 000	935	765	465	385	705	ø250	ø250	80	550	375	143	235
RV 45-C2	03 406 400	1012	829	515	485	837	ø315	ø315	177	737	500	193	300
RV 50-C2	03 410 400	1017	829	515	507	859	ø400	ø400	161	870	500	217	300
RV 60-C2	03 415 000	1235	1066	705	610	1025	ø500	ø500	160	910	558	309	330
RV 70-C2	03 417 300	1230	1066	705	671	1086	ø630	ø630	176	1087	558	322	330
RV 80-C2	03 418 000	1398	1145	739	806	1275	ø800	ø800	189	1339	600	224	440
RV 85-C2	03 418 500	1398	1145	739	806	1275	ø800	ø800	202	1348	600	238	440
RV 90-C2	03 419 000	1398	1145	739	806	1275	ø800	ø800	214	1440	600	250	440
RV 35-C4	03 420 000	935	765	465	385	705	ø250	ø250	80	550	375	143	235
RV 50-C4	03 422 400	1017	829	515	507	859	ø400	ø400	161	747	500	217	300
RV 60-C4	03 423 000	1235	1066	706	610	1025	ø500	ø500	160	910	558	309	330
RV 70-C4	03 425 300	1230	1066	705	671	1086	ø630	ø630	176	997	588	322	330
RV 80-C4	03 426 000	1398	1145	739	806	1275	ø800	ø800	189	1094	600	224	440
RV 85-C4	03 427 000	1398	1145	739	806	1275	ø800	ø800	202	1108	600	238	440
RV 90-C4	03 428 000	1398	1145	739	806	1275	ø800	ø800	214	1118	600	250	440

Bitte, bemerken: Stützenmaße sind Nippelmaße

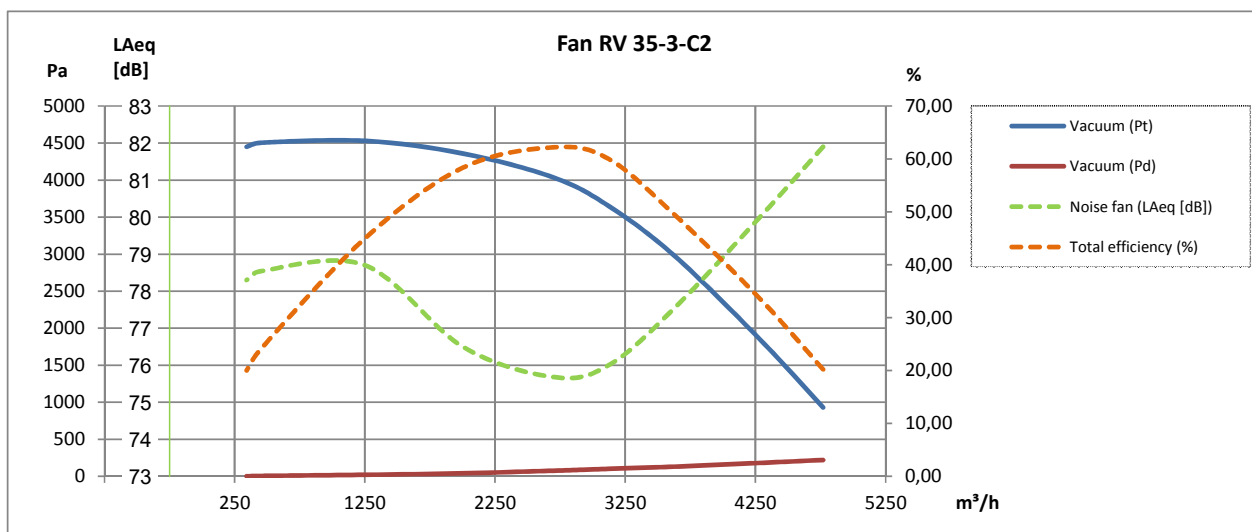
2800 Upm.:



2800 Upm.:

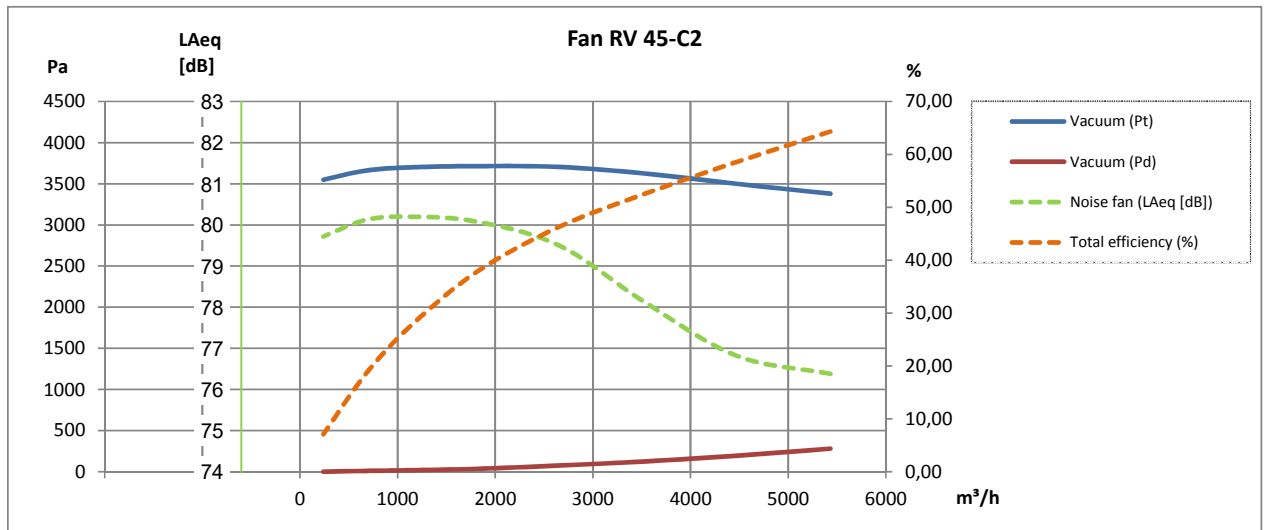


2800 Upm.:

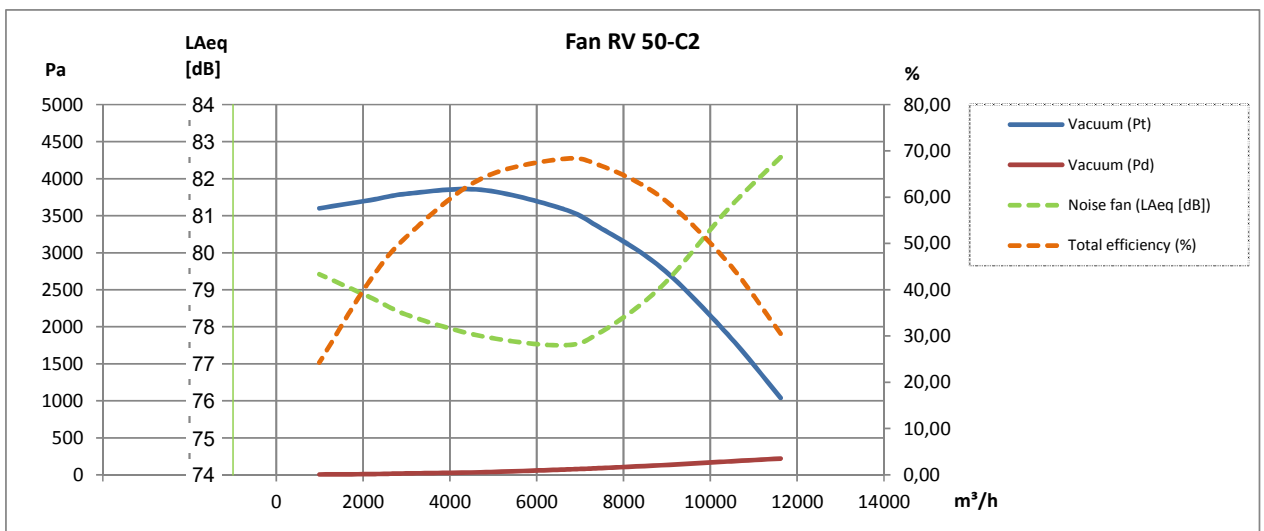


Rev. 07.19 Recht auf Änderungen bleibt vorbehalten.

2800 Upm.:



2800 Upm.:



2800 Upm.:

