

# 3M™ Versaflo™ Klarsichtvisiere der Serie M mit Adflo™ Atemschutz und integriertem Kopfschutz



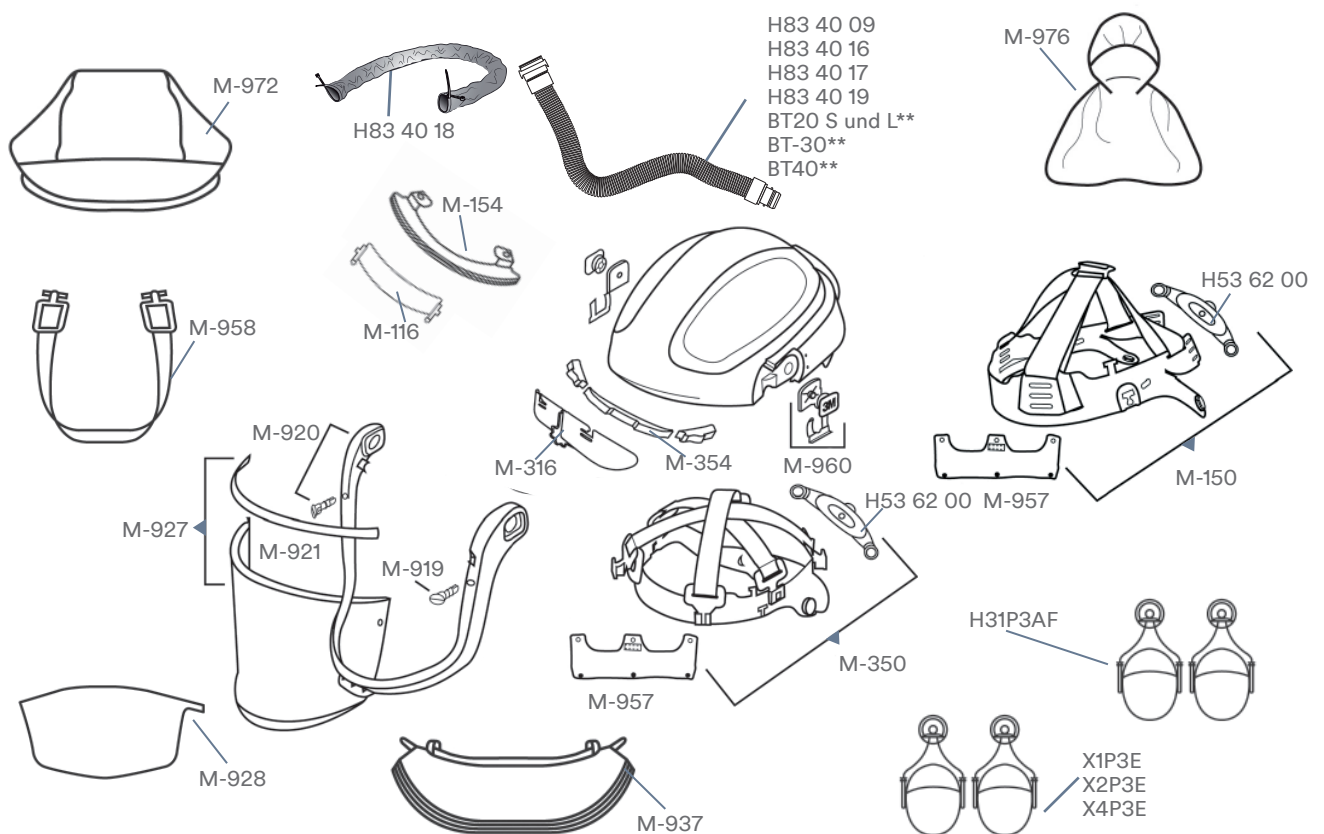
## Kompletteinheiten

Teile-Nr.	Beschreibung	Verkaufseinheit (VE)
H84 77 20	Versaflo Klarsichtvisier M-107 mit Adflo Gebläse-Atemschutz*****	Stück
H85 77 20	Versaflo Klarsichtvisier M-307 mit integriertem Kopfschutz, mit Adflo Gebläse-Atemschutz*****	Stück
M-107*	Versaflo Klarsichtvisier M-107 (mit schwer entflammbarer Gesichtsabdichtung)	Stück
M-206*	Versaflo Klarsichtvisier M-206 Gesichtsschild mit Komfort-Gesichtsabdichtung	Stück
M-207*	Versaflo Klarsichtvisier M-207 Gesichtsschild mit Gesichtsabdichtung (schwer entflammbar)	Stück
M-307*	Versaflo Klarsichtvisier M-307 mit integriertem Kopfschutz (mit schwer entflammbarer Gesichtsabdichtung)	Stück
M-407*	Versaflo Klarsichtvisier M-407 mit integriertem Kopfschutz und M-407 Halsschutz (mit schwer entflammbarer Gesichtsabdichtung)	Stück

## Ersatz- und Zubehörteile

Teile-Nr.	Beschreibung	Verkaufseinheit (VE)
H16 80 10	Schweißband, Vlies-Baumwolle (2er-Pack) , o. Abb.	Pack
H53 62 00	Einstellband/Ratschensystem für Kopfband	Stück
H83 40 09	QRS-Schlauch für Gasfilter, mit Geräuschminderer	Stück
H83 40 16	Luftschlauch, selbstjustierend (52,5 bis 85 cm), mit QRS	Stück
H83 40 17	Luftschlauch, schwere Gummi-Ausführung, mit QRS	Stück
H83 40 18	Schlauchüberzug, hitzebeständig	Stück
H83 40 19	QRS-Schlauch für Partikelfilter, Standard, extra lang	Pack
BT-20S**	PU Leichtschlauch Größe S (73,5 cm), mit QRS	Stück
BT-20L**	PU Leichtschlauch Größe L (96,5 cm), mit QRS	Stück
BT-30**	BT-30 längenverstellbarer Luftschlauch, dehnbar, Länge: von 51,5 bis 116,5 cm, mit QRS	Stück
BT-40**	BT40 Gummischlauch für starke Beanspruchung, Länge: 91,5 cm, mit QRS	Stück
BT-927	Hitzeschutzüberzug für Luftschlauch (o. Abb.)	Stück
M-116	Luftstromregler für M-100	Stück
M-150	Kopfband für M-100	Stück
M-154	Stirnabdichtung (f. Visier) für M-100	Stück
M-316	Luftstromregler für M-307	Stück
M-350	Kopfhalterung für M-307	Stück
M-354	Stirnabdichtung für M-307	Stück
M-441	M-441 Dichtung zw. Visierahmen und Kinnteil für M-407 (o. Abb.)	Stück
M-444	M-444 Innerer Latz für M-407 (o. Abb.)	Stück
M-447	M-447 Hals- und Schulterabdeckung für M-407, schwer entflammbar (o. Abb.)	Stück
M-919	Visierhalteknöpfe blau für M-Serie, 10er-Pack	Pack
M-920	Visierahmen für M-Serie (inkl. Befestigung)	Stück
M-921	Visierdichtung für M-Serie, 5er-Pack	Pack
M-927	Ersatzvisier für M-Serie Polycarbonat klar, 5er-Pack	Pack
M-928	Visierschutzfolie für M-Serie, 40er-Pack	Pack
M-937	Gesichtsabdichtung für M-107, M-307 schwer entflammbar, 5er-Pack	Pack
M-956	Größenregulierendes Komfortpad für Ratschensystem, 10er-Pack (o. Abb.)	Pack
M-957	M-957/L115 Schweißband für M-Serie, 20er-Pack	Pack
M-958	M-958/ L-112 Kinnriemen M-Serie, 2er-Pack	Pack

Teile-Nr.	Beschreibung	Verkaufseinheit (VE)
M-960	Befestigungssatz für Visierahmen (Aufnahmen am Visierahmen, Metallfedern und Rückenplatte) f. M-Serie	Stück
M-961	Visierahmen für M967 (o. Abb.)	Stück
M-967	goldbeschichtetes Visier UV/IR (Dunkelstufe 5) für M-300/M-400 Hitzeschutzversion (o. Abb.)	Stück
M-972	Flammschutzabdeckung orange-schwarz für M-Serie	Stück
M-973	Hitzeschutzüberzug für M-300 Hitzeschutzversion (o. Abb.)	Stück
M-975	Hitzeschutzüberzug für M-400 Hitzeschutzversion (o. Abb.)	Stück
M-976	Kopf-Hals- und Schulterabdeckung weiss außen für M100 und M300 Serie	Stück
H31P3AF	Peltor H31 Helmkapsel P3AF für M-Serie und 9100 MP, SNR=25 dB (MBM**** = 6 Paar)	Paar
X1P3E*****	3M™ Peltor™ Kapselgehörschützer X1 (26 dB) f. Arbeitsschutzhelm (MBM**** = 10 Paar)	Paar
X2P3E*****	3M™ Peltor™ Kapselgehörschützer X2 (30 dB) f. Arbeitsschutzhelm (MBM**** = 10 Paar)	Paar
X4P3E*****	3M™ Peltor™ Kapselgehörschützer X4 (33 dB) f. Arbeitsschutzhelm (MBM**** = 10 Paar)	Paar
Z3AF/2	Adapter f. 3M™ Peltor™ Kapselgehörschützer X1, X2, X4 o. Abb. (MBM*****=20 Paar)	Paar



**M-300 und M-400 auch als Hitzeschutzversionen erhältlich. Komponenten für die Hitzeschutzversionen (o. Abb.): BT-927, M961, M967, M973 bzw. M975.**

\*Zur Bestellung von Druckluft-Atmungschutzsystemen siehe Seite 24.

\*\*Bei Betrieb mit 3M™ Versaflo™ V-500E Druckluftregler müssen die Luftschläuche der BT-Serie verwendet werden.

\*\*\*\* MBM = Mindestbestellmenge.

\*\*\*\*\* Beinhaltet Adflo Filtergebläsebox mit Luftschlauch QRS, Adapter (53 35 06), Luftmengenmesser, Vorfilter, Funkensperre, Partikelfilter, Lithium-Ionen-Akku und Ladegerät. \*\*\*\*\*Nur in Verbindung mit Adapter Z3AF/2.