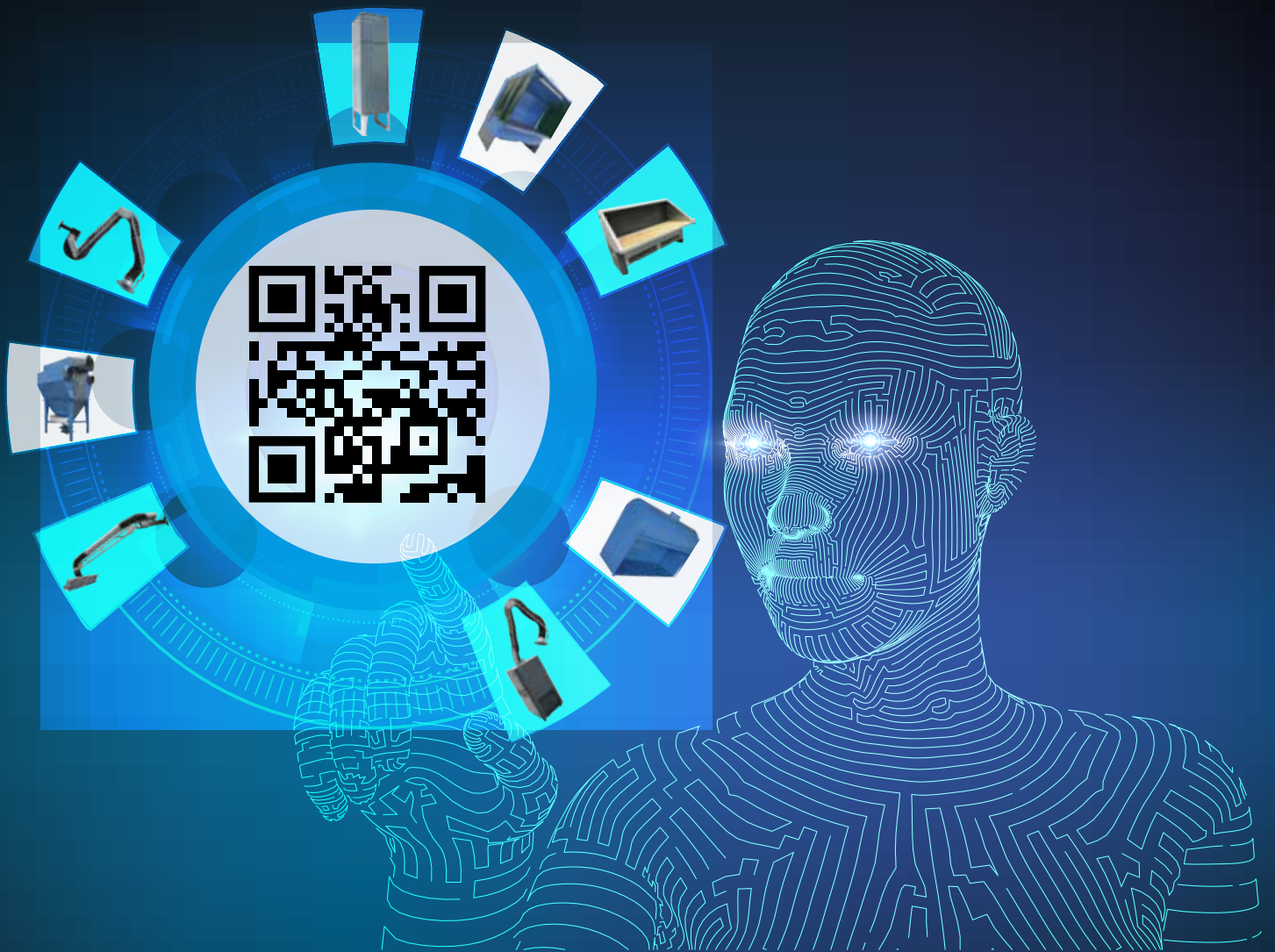


VAUPEL >>>

Mit Technik und Kompetenz
zur Problemlösung

Produktkatalog



<https://vaupel-info.de>

Das Unternehmen - Profis für saubere Luft

Seit über 25 Jahren ist VAUPEL ein kompetenter Ansprechpartner für Industrie und Handwerk. Überall, wo Schweißrauch, Schleifstaub, Gase und Öl- sowie Emulsionsnebel am Arbeitsplatz entstehen, finden Sie in uns den richtigen Ansprechpartner. Ganz gleich, ob mit mobilen oder stationären Lösungen. Wir haben das richtige Produkt für Ihre Aufgabenstellung.

Unsere Kernkompetenz ist die Planung, Konzeption, Projekterstellung sowie der Aftersales-Service. Ein Team von motivierten Mitarbeitern ist das Fundament, auf dem die Zusammenarbeit mit unseren Kunden beruht. Zufriedene Kunden sind unser Anspruch an unsere Arbeit.

In der Planungs- und Vertriebszentrale in Deutschland werden auf über 1.100 m² Bürofläche Kundenwünsche realisiert.



Eine starke Partnerschaft

Eine starke Partnerschaft mit der Fa. Gram Clean Air A/S ist die Voraussetzung für unseren geschäftlichen Erfolg. Auf einer Produktionsfläche von 14.000 m² werden hier aus Blechen Erfassungselemente und Filteranlagen für den Weltmarkt produziert. Mit einer Produktionstiefe von über 90%, können auch individuelle Wünsche realisiert werden. Die Fa. Gram Clean Air A/S kann auf eine über 70-jährige Geschichte zurückblicken.



Im gesamten D-A-CH-Raum (Deutschland, Österreich und Schweiz) arbeiten wir mit qualifizierten Fachhändlern und Profipartnern zusammen. Die Mitarbeiter unserer Vertriebspartner werden von uns im Firmensitz (Bad Fallingbostal), im Werk (Vojens DK) oder beim Partner vor Ort qualifiziert.

Bei komplexeren Aufgaben, wird der Fachhandelsaußendienst von unseren Anwendungstechnikern vor Ort unterstützt. Die so aufgenommenen Projekte, werden zu einem Angebot ausgearbeitet. Im Auftragsfall übernimmt unsere Projektteilung Klärung und Abwicklung, bis hin zur Abnahme und Übergabe vor Ort. Die VAUPEL-Serviceabteilung sorgt für einen störungsfreien Betrieb auch auf Jahre hinaus.

Ausbildung unserer Partner und Händler



Gemeinsame Beratung der Kunden vor Ort



Service nach Realisation



Produktion und Projektverwirklichung



Unser Ziel

Gemeinsam mit unseren Händlern und Partnern für den Kunden, eine bestmögliche Lösung seiner Probleme zu erstellen. Kundenzufriedenheit hört nicht mit der vollendeten Anlage auf, sondern lebt von der Serviceleistung nach dem Verkauf. Nur so werden langjährige Geschäftsbeziehungen bestehen.



Inhaltsverzeichnis

Gruppe A - Erfassungselemente
Seite 07 - 32

Gruppe B - Absaugpaneele | Absaugtische
Seite 34 - 68

Gruppe C - Ventilatoren
Seite 70 - 86

Gruppe D - Absaug- und Filteranlagen
Seite 88 - 202

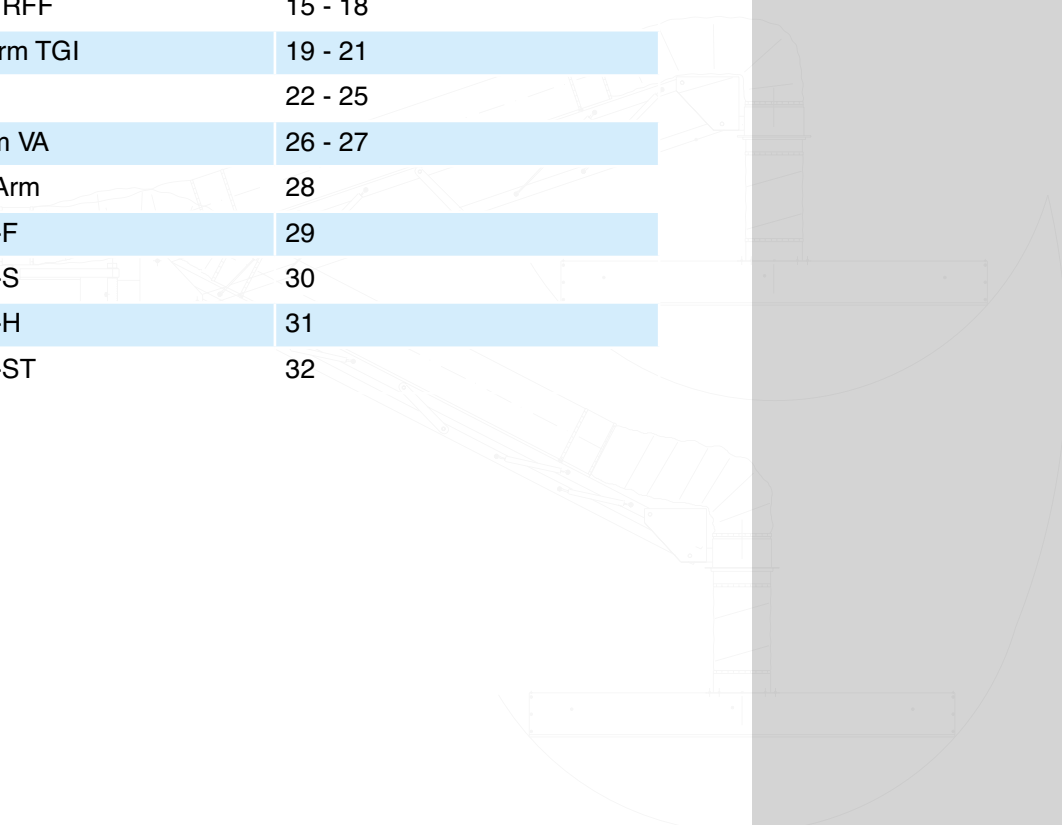
Gruppe E - mobile Filteranlagen
Seite 204 - 226

Gruppe A

Absaugarme

Es gibt verschiedene Möglichkeiten, die Schweißgase, Lötgase und den Staub abzuführen.

Eine besonders effektive Möglichkeit ist die Erfassung der Schadstoffe über Absaugarme. Sie haben die Auswahl zwischen diversen Durchmessern und Längen. Alle Absaugarme sind mit einer Düsenplatte oder Trichtern ausgestattet.



Bezeichnung	Seite
Punktabsaugarm LGF	07 - 10
Punktabsaugarm RGF	11 - 14
Punktabsaugarm RFF	15 - 18
Teleskopabsaugarm TGI	19 - 21
Absaughaube LE	22 - 25
Wandschwenkarm VA	26 - 27
Absaugarm Flex Arm	28
Absaugarm LA-1-F	29
Absaugarm LA-2-S	30
Absaugarm LA-3-H	31
Absaugarm LA-3-ST	32

LGF 1000 - 1500



- Montagebeschlag für Tisch/Wand
- Totallänge: 1 und 1,5m
- Direkter Schlauchanschluß an Kanal
- Strömungstechnisch optimierter Trichter
- Konstruktion mit Außen-Gestängesystem
- Geeignet für Montage an Bearbeitungsmaschinen und auf Arbeitstischen

LGF 2000 - 9000



Foto: Abgebildet mit zusätzlicher Ausstattung

- Montagebeschlag für Wand
- Totallänge: 2, 3 und 4m
- Länge 5 - 9m wird mit Schlauch an Kanal (nicht einschl.) angeschlossen
- Strömungstechnisch optimierter Trichter
- Konstruktion mit Außen-Gestängesystem
- Direkter Schlauchanschluss an Kanal
- Geeignet zur Absaugung von Schweißrauch, leichtem Staub und Gasen



Schnellkupplung
Kann mit Schnellkupplung für Verlängerungsschlauch ausgestattet werden.



Schalter - Trichter
Licht und Start/stop-Schalter erhältlich.



Löttrichter
Schräg geschnittener Trichter mit eingebauter Absperrklappe.



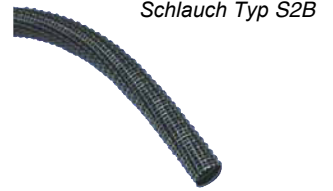
Gasfedern
Ausbalanciert mit Gasdruckdämpfern.

Farbe: RAL 9005/Colour code 9965 silver (Struktur)

Durchmesser	Schlauch Typ*	Max. Schlauch-Vakuum	Klappe
ø50mm	S2B	Siehe Datenblatt für Schlauch	Nein
ø63-ø200mm	S10	Siehe Datenblatt für Schlauch	Ja**

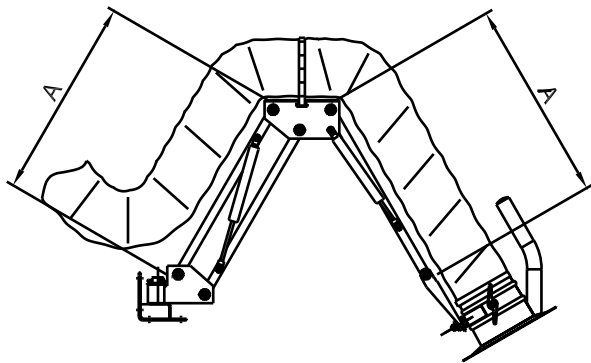
* Spezielle Schläuche sind verfügbar

** ø63mm wird ohne Klappe geliefert



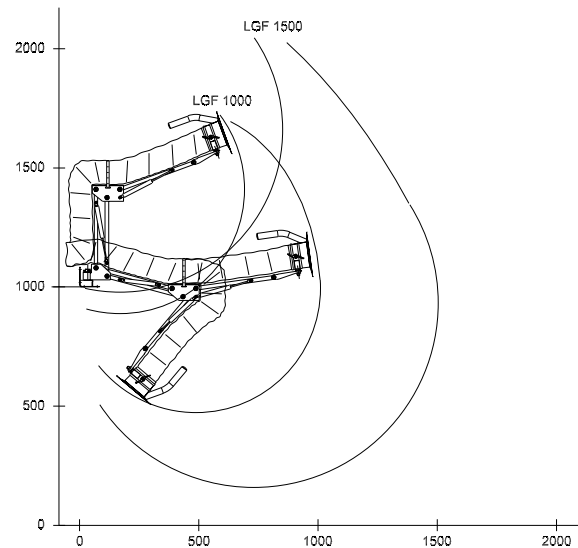
Der LGF-Arm ist mit Außen-Gestängesystem konstruiert. Dies reduziert den Verschleiß, erhöht den Luftstrom und macht die Wartung und Justierung einfacher.

Typ LGF 1000 - 1500:

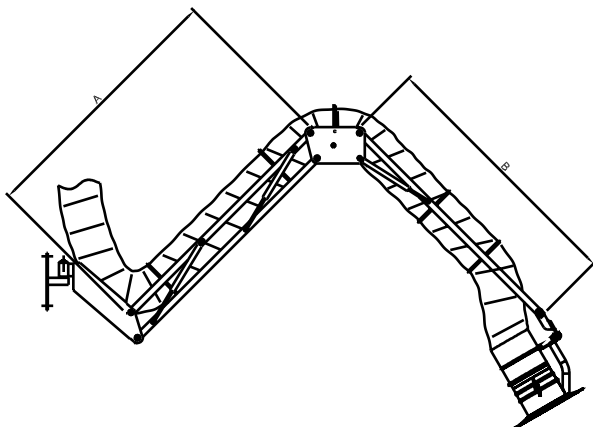


Typ	A	Schlauch Durchmesser
LGF 1000	350	ø50-ø160mm
LGF 1500	600	ø50-ø200mm

Reichweite LGF 1000 - 1500 (ø100mm):

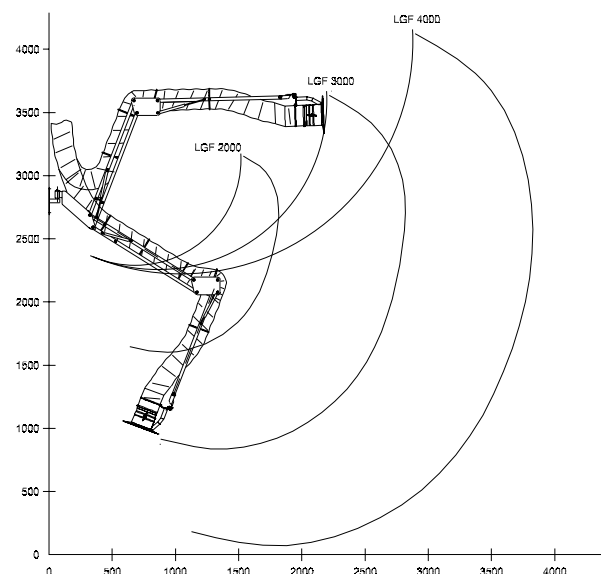


Typ LGF 2000 - 4000:

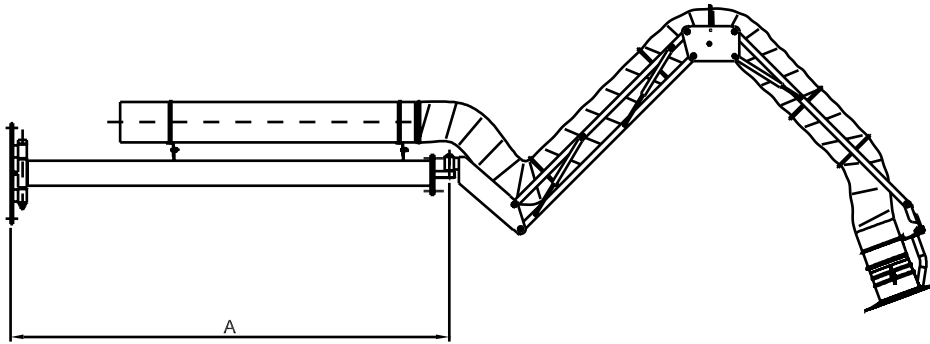


Typ	A	B	Schlauch Durchmesser
LGF 2000	500	500	ø80-ø200mm
LGF 3000	1000	1000	ø80-ø200mm
LGF 4000	1500	1500	ø80-ø200mm

Reichweite LGF 2000 - 4000 (ø160mm):

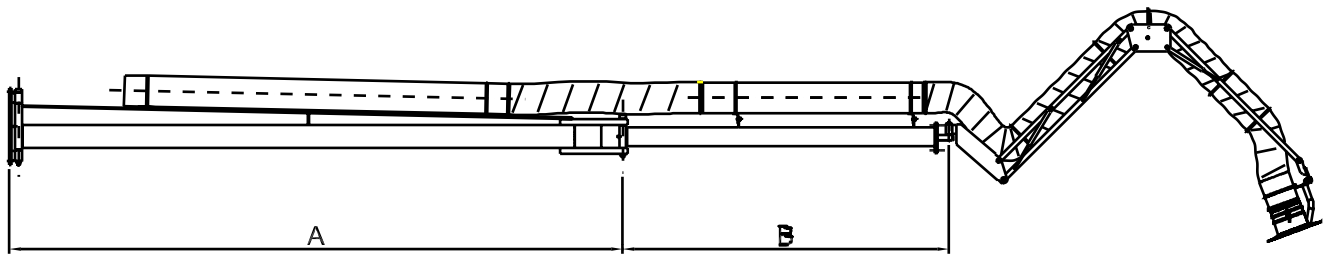


Absaugarm Typ LGF mit Verlängerungsarm/horizontalem Ausleger:



Typ	A	Schlauch Durchmesser	Reichweite (ø160mm)
LGF 4000E	845	ø125-ø200mm	3665
LGF 5000	1740	ø125-ø200mm	4560

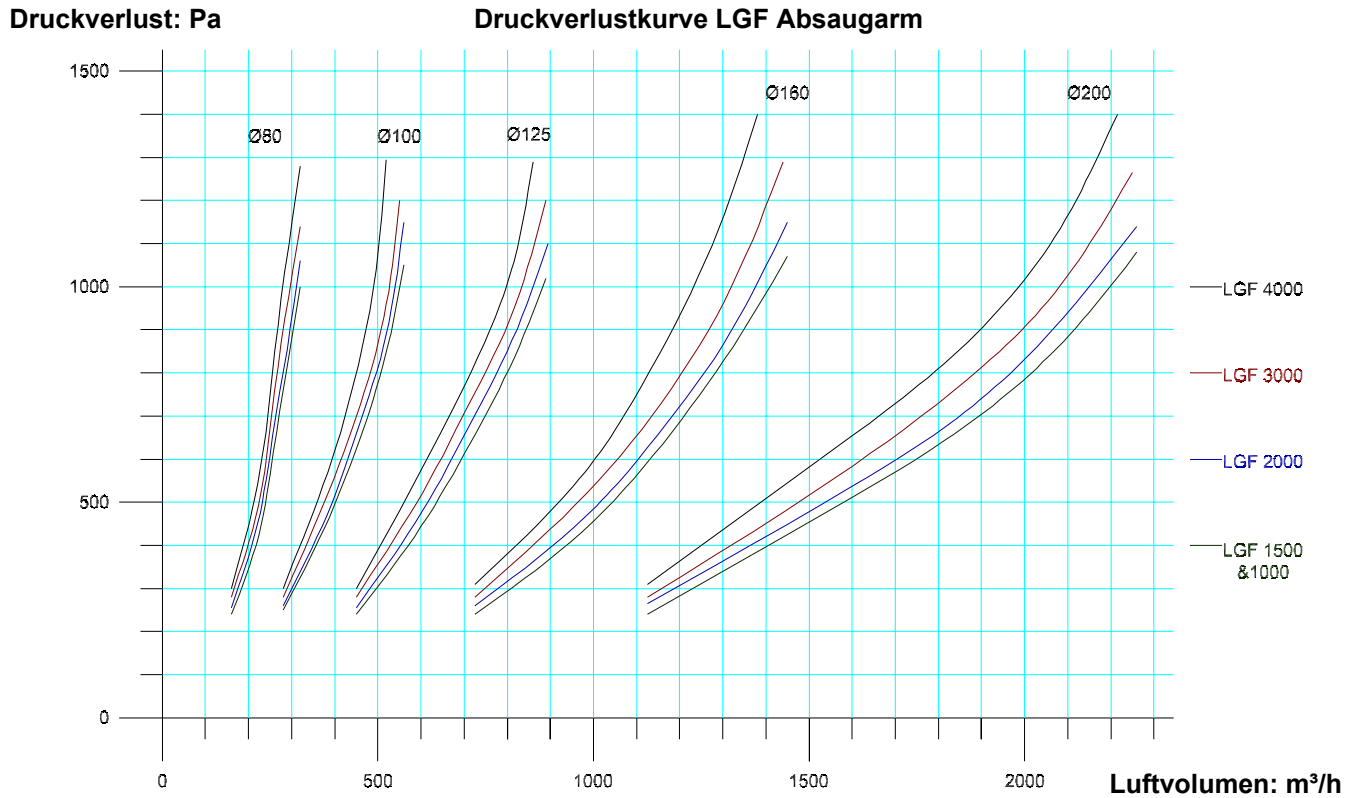
Verlängerte Version mit doppeltem horizontalem Ausleger, max. 9m (kann zusammen an die Wand geklappt werden):



Typ	A	B	Schlauch Durchmesser	Reichweite (ø160mm)
LGF 6000	2185	870	ø125-ø200mm	5855
LGF 7000	2185	1765	ø125-ø200mm	6750
LGF 8000	3185	1765	ø125-ø200mm	7750
LGF 9000	3185	1765	ø125-ø200mm	8850

A

Druckverlustkurve für LGF 1000 - 4000 (ø80 - ø200mm):



Zusätzliche Druckverluste für nachfolgende Ausleger für LGF (ø80 - ø200mm) sowie Bereich:

Durchmesser	ø80mm	ø100mm	ø125mm	ø160mm	ø200mm
bei m³/h	250	400	600	1000	1600
1m Ausleger	50 Pa	50 Pa	60 Pa	60 Pa	60 Pa
2m Ausleger	50 Pa	50 Pa	70 Pa	70 Pa	70 Pa
2m + 1m Ausleger	100 Pa	100 Pa	150 Pa	150 Pa	150 Pa
2m + 2m Ausleger	125 Pa	125 Pa	185 Pa	185 Pa	185 Pa
3m + 2m Ausleger	145 Pa	145 Pa	220 Pa	220 Pa	220 Pa



- Sehr großes Bewegungsmuster - senkrecht
- RGF kann frei 360° drehen, um Schlauch zu entlasten
- Montagebeschlag für Wand
- Länge 2 - 4m wird mit Nippel an Kanal angeschlossen
- Länge 5 - 9m wird mit Schlauch an Kanal (nicht einschl.) angeschlossen
- Geeignet für Schweißrauch, leichten Staub und Gase
- Ventilator Typ VT/VL kann aufgebaut werden
- Konstruktion mit Außen-Gestängesystem
- Strömungstechnisch optimierter Trichter

A



Aufgebauter Ventilator

Möglichkeit für Anbau von Ventilator Typ VT/VL direkt auf Absaugarm. Erfordert Übergang zur Konsole (siehe nächste Seite).



Schnellkupplung

Kann mit Schnellkupplung für Verlängerungsschlauch ausgestattet werden.



Absaugtrichter

Absaugtrichter Standard mit Absperrklappe. Gegen Zulage mit Licht und Start/Stop-Schalter.



Deckenmontage

Deckenbeschlag/Verlängerungsrohr für Deckenaufhängung bis zu 2 Meter. Drehbarkeit: 360°

Farbe: RAL 9005/Colour code 9965 silver (Struktur)

Anschluss für Montage von Ventilator

Bestell-Nr.	Artikel	Ventilator Typ	Absaugarm Typ	Durchmesser
01 049 000	Konsolenanschluss	VT 1000-O2	RGF, RFF and TGI	ø125mm
01 049 500	Konsolenanschluss	VT 2000-O2/VL 750-C2	RGF, RFF and TGI	ø160mm

Durchmesser	Schlauch Typ*	Max. Unterdruckbeständigkeit	Klappen
ø100-ø200mm	S10	Siehe Datenblatt	Ja

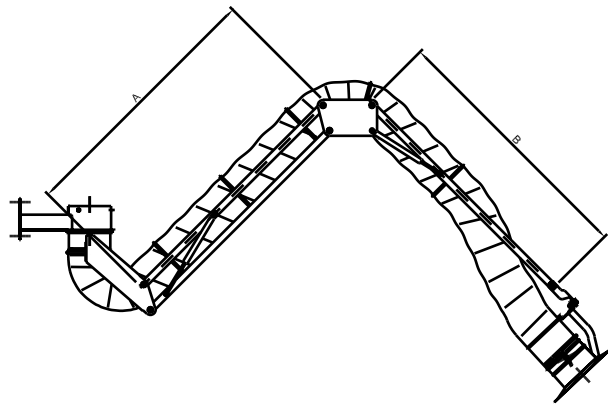
* Spezielle Schläuche sind verfügbar



Schlauch Typ S10

Der RGF-Arm ist mit Außen-Gestängesystem konstruiert. Dies reduziert den Verschleiß, erhöht den Luftstrom und macht Wartung und Justierung einfacher.

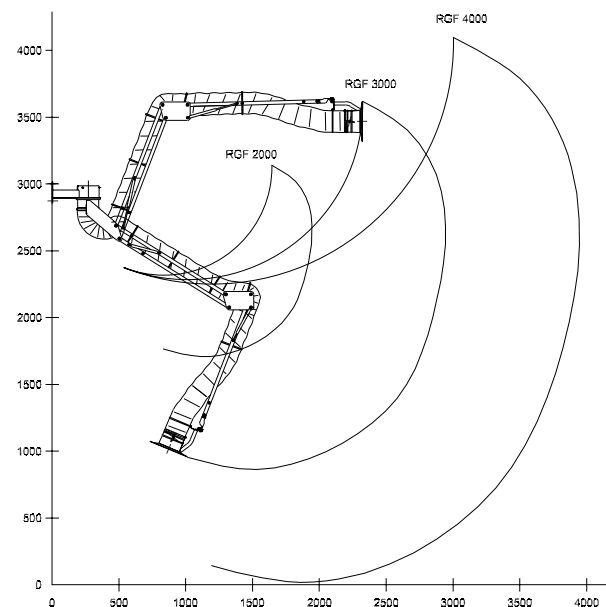
Typ RGF 2000 - 4000:



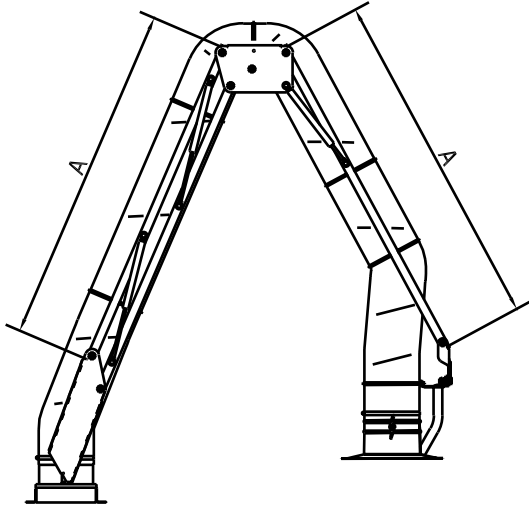
Typ*	Bestell-Nr.	A	B	Schlauch Durchmesser
RGF 2000	01 960 600	500	500	ø100-ø200mm
RGF 3000	01 961 600	1000	1000	ø100-ø200mm
RGF 4000	01 962 600	1500	1500	ø100-ø200mm

In der Größe ø100mm wird die Konsole ø125mm mit Reduktion für Schlauch sein. Rohranschluss wird ø125mm sein.

Reichweite RGF 2000 - 4000 (ø160mm):

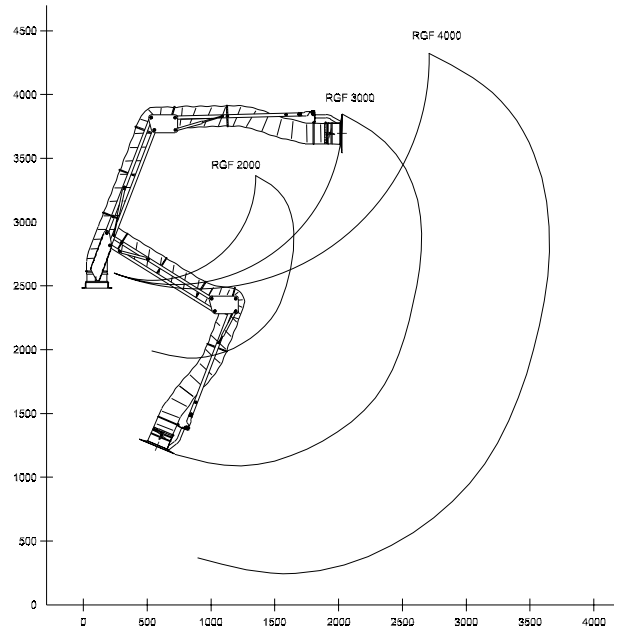


Absaugarm Typ RGF mit Durchgangsbefestigung für Tisch:

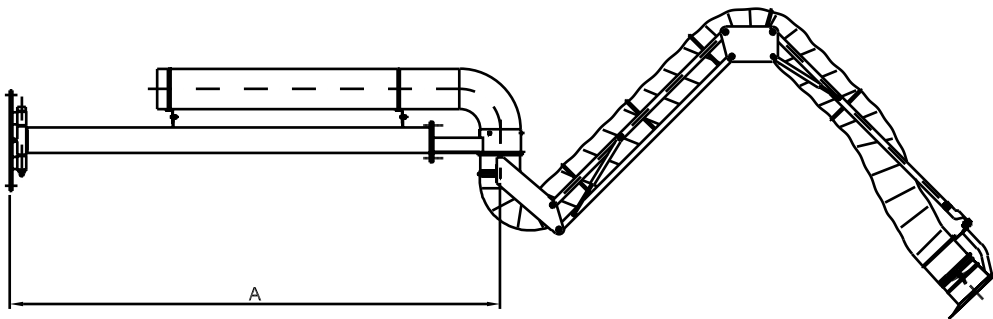


Typ	A	Schlauch Durchmesser
RGF 2000	500	ø160mm
RGF 3000	1000	ø160mm
RGF 4000	1500	ø160mm

Reichweite RGF 2000 - 4000 (ø100mm):



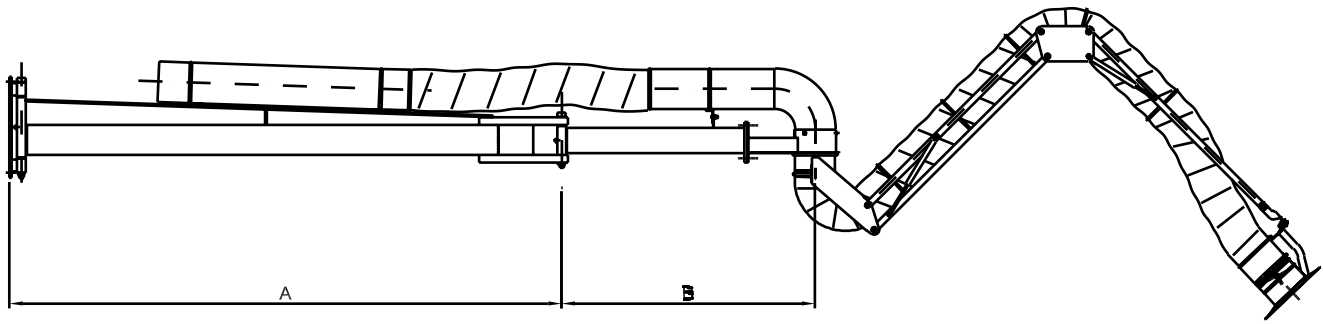
Absaugarm Typ RGF mit Verlängerungsarm/horizontalem Ausleger:



Typ	A	Schlauch Durchmesser	Reichweite (ø160mm)
RGF 4000E	1050	ø125-ø200mm	3950
RGF 5000	1950	ø125-ø200mm	4850

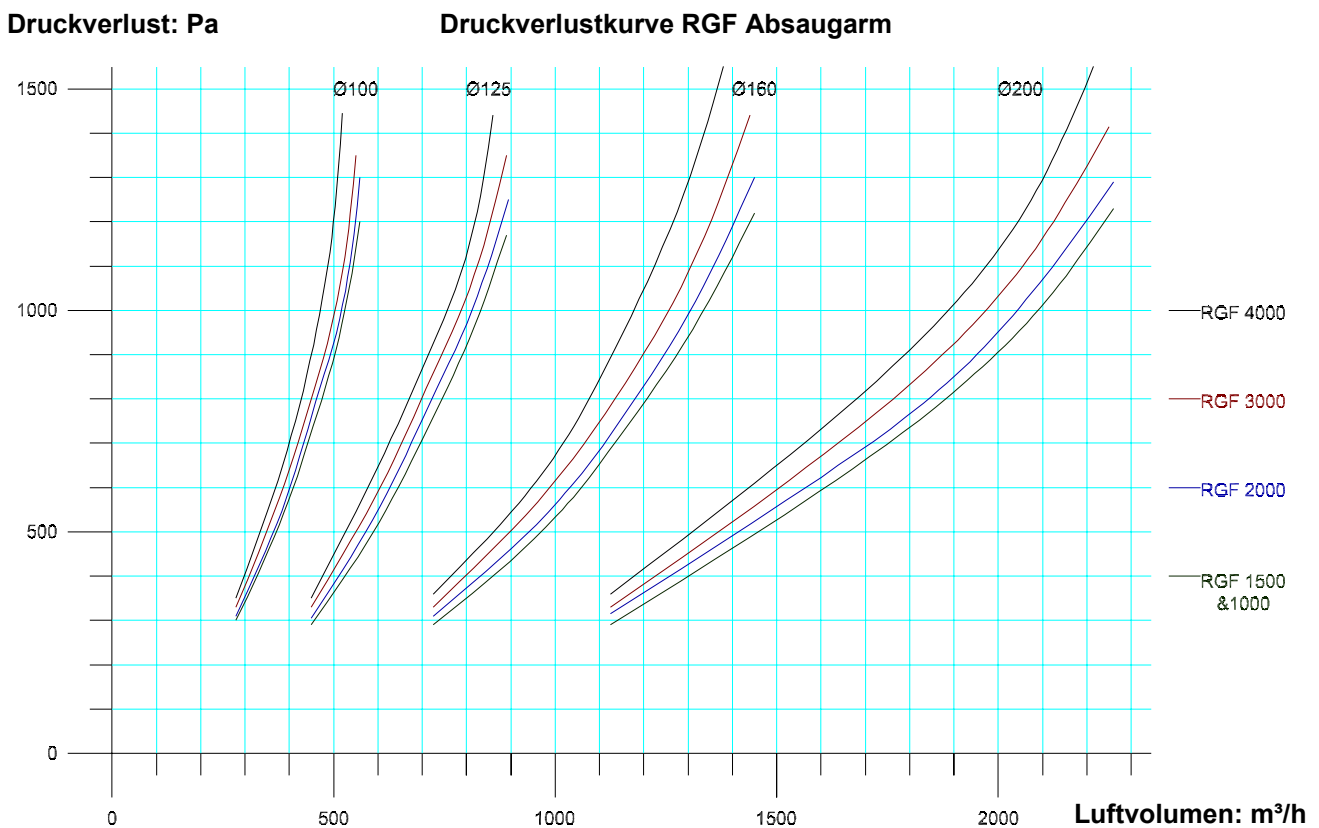


Verlängerte Version mit doppeltem horizontalem Ausleger, max. 9m (kann zusammen an die Wand geklappt werden):



Typ	A	B	Schlauch Durchmesser	Reichweite(ø160mm)
RGF 6000	2185	1000	ø125-ø200mm	6085
RGF 7000	2185	1895	ø125-ø200mm	6980
RGF 8000	3185	1895	ø125-ø200mm	7980
RGF 9000	3185	1895	ø125-ø200mm	8980

Druckverlustkurve für RGF 2000 - 4000 (ø100 - ø200mm):



Zusätzliche Druckverluste für nachfolgende Ausleger für RGF (ø100 - ø200mm):

Durchmesser	ø100mm	ø125mm	ø160mm	ø200mm
bei m³/h	400	600	1000	1600
2m Ausleger	-	70 Pa	70 Pa	70 Pa
2m + 1m Ausleger	-	150 Pa	150 Pa	150 Pa
2m + 2m Ausleger	-	185 Pa	185 Pa	185 Pa
3m + 2m Ausleger	-	220 Pa	220 Pa	220 Pa



- Sehr großes Bewegungsmuster - senkrecht
- RFF kann 360° frei drehen
- Montagebeschlag für Wand
- Länge 2 - 4m wird mit Nippel an Kanal angeschlossen
- Länge 5 - 9m wird mit Schlauch an Kanal (nicht einschl.) angeschlossen
- Geeignet für Schweißrauch, leichten Staub und Gase
- Mit festmontierten, pulverlackierten Stahlrohren für einen optimalen Luftstrom
- Ventilator Typ VT/VL kann angebaut werden
- Konstruktion mit Außen-Gestängesystem
- Strömungstechnisch optimierter Trichter



Aufgebauter Ventilator

Möglichkeit für Anbau von Ventilator Typ VT/VL direkt auf Absaugarm. Erfordert Übergang zur Konsole (siehe nächste Seite).



Schnellkupplung

Kann mit Schnellkupplung für Verlängerungsschlauch ausgestattet werden.



Absaugtrichter

Absaugtrichter Standard mit Absperrklappe. Gegen Zulage mit Licht und Start/Stop-Schalter.



Deckenmontage

Deckenbeschlag/Verlängerungsrohr für Deckenaufhängung bis zu 2 Meter. Drehbarkeit: 360°

A

Anschluss für Montage von Ventilatoren

Bestell-Nr.	Artikel	Ventilator Typ	Absaugarm Typ	Durchmesser
01 049 000	Konsolenanschluss	VT 1000-O2	RGF, RFF und TGI	ø125mm
01 049 500	Konsolenanschluss	VT 2000-O2/VL 750-C2	RGF, RFF und TGI	ø160mm

Durchmesser	Schlauch Typ*	Max. Unterdruckbeständigkeit	Klappen
ø125-ø200mm	S10	Siehe Datenblatt	Ja

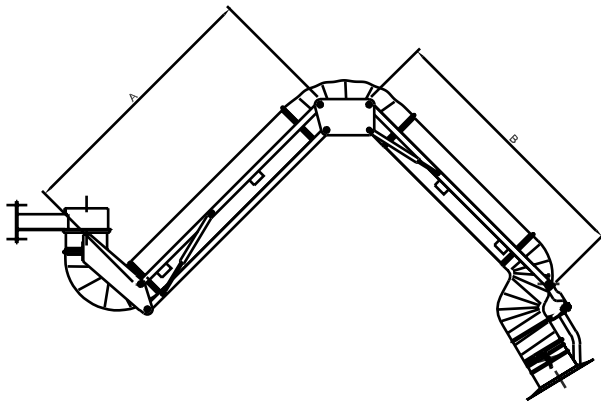
* Spezielle Schläuche sind verfügbar



Schlauch Typ S10

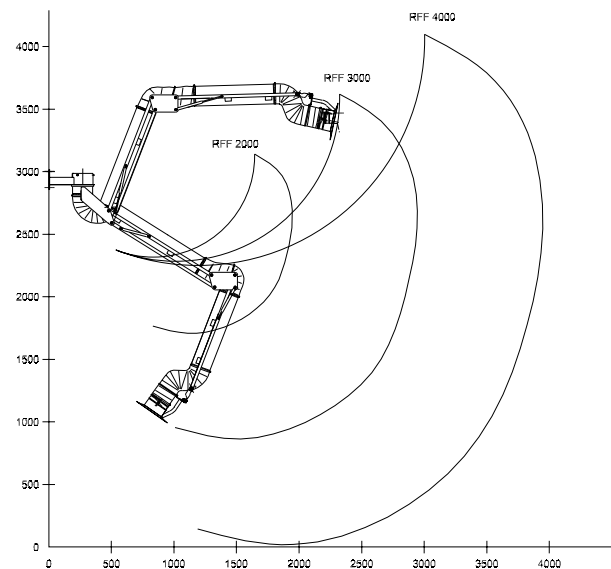
Die festmontierten pulverlackierten Stahlrohre geben dem Absaugarm eine schöne und exklusive Oberfläche. Der RFF-Arm ist außerdem mit Außen-Gestängesystem konstruiert. Dies reduziert den Verschleiß, erhöht den Luftstrom und macht Wartung und Justierung einfacher.

Typ RFF 2000 - 4000:

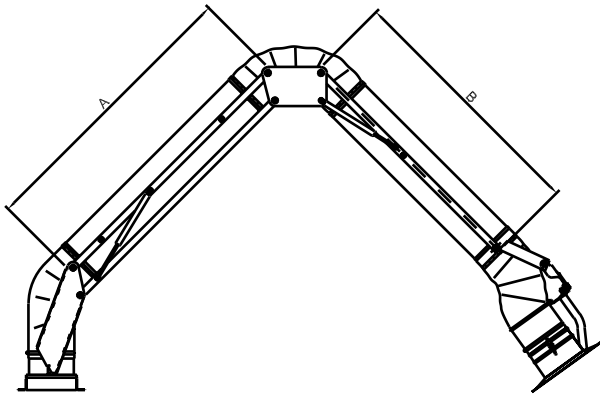


Typ	Bestell-Nr.	A	B	Schlauch Durchmesser
RFF 2000	01 370 600	500	450	ø125-ø200mm
RFF 3000	01 371 600	1000	900	ø125-ø200mm
RFF 4000	01 372 600	1500	1400	ø125-ø200mm

Reichweite RFF 2000 - 4000 (ø160mm):



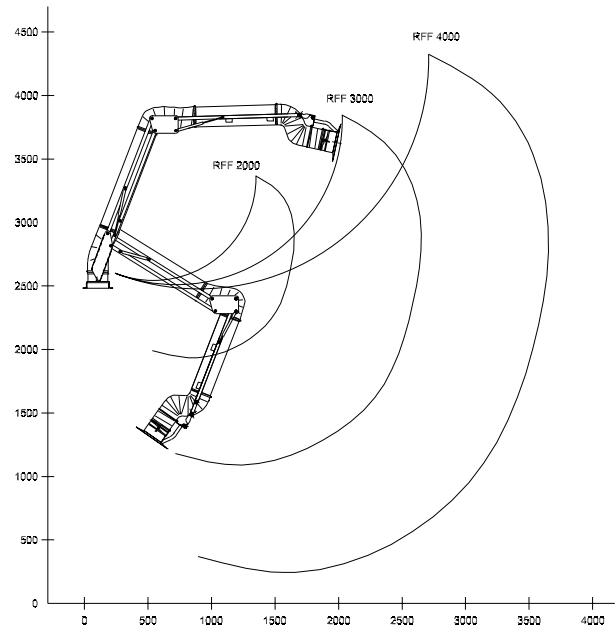
Absaugarm Typ RFF mit Durchgangsbefestigung für Tisch:



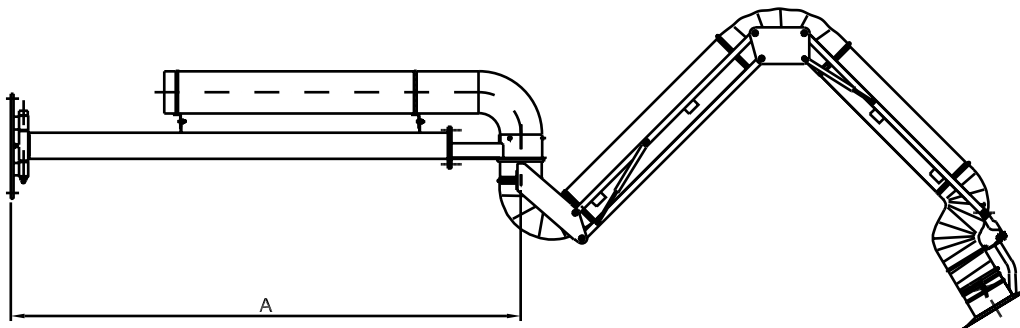
Typ*	A	B	Schlauch Durchmesser
RFF 2000	500	450	ø160mm
RFF 3000	1000	900	ø160mm
RFF 4000	1500	1400	ø160mm

* Wenn der Arm auf mobilen Einheiten verwendet werden soll, muss das Gewicht auf Stabilität geprüft werden.

Reichweite RFF 2000-4000 (ø160 mm):



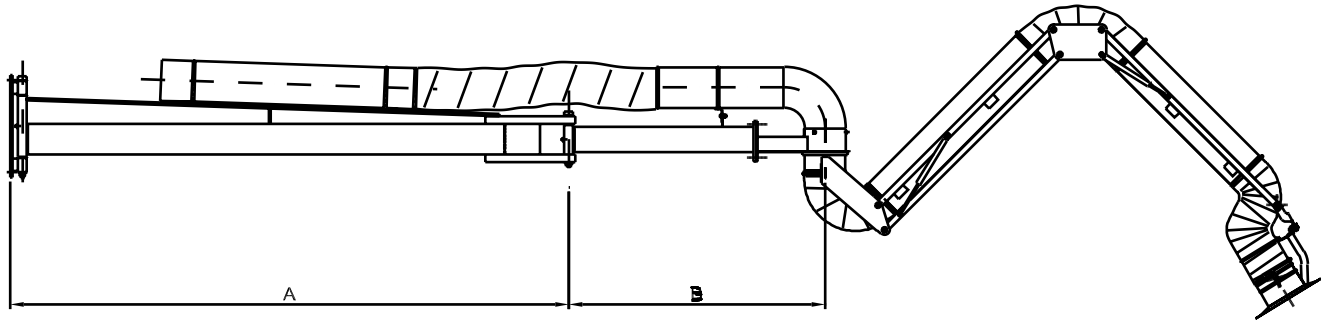
Absaugarm Typ RFF mit Verlängerungsarm/horizontalem Ausleger:



Typ	A	Schlauch Durchmesser	Reichweite (ø160mm)
RFF 4000E	1050	ø125-ø200mm	3950
RFF 5000	1950	ø125-ø200mm	4850

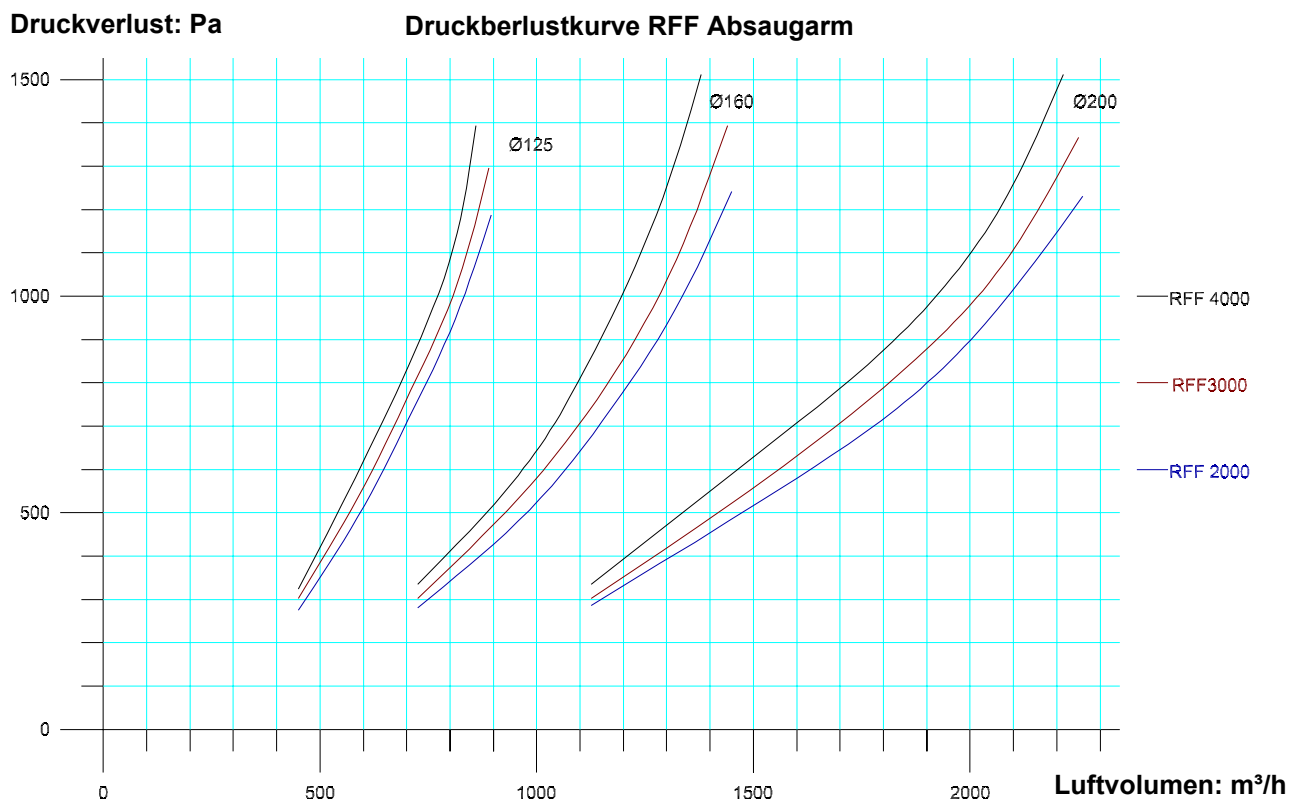


Verlängerte Version mit doppeltem horizontalem Ausleger, max. 9m (kann zusammen an die Wand geklappt werden):



Typ	A	B	Schlauch Durchmesser	Reichweite (ø160mm)
RFF 6000	2185	1000	ø125-ø200mm	6085
RFF 7000	2185	1895	ø125-ø200mm	6980
RFF 8000	3185	1895	ø125-ø200mm	7980
RFF 9000	3185	1895	ø125-ø200mm	8980

Druckverlustkurve für RFF 2000 - 4000 (ø125 - ø200mm):



Zusätzliche Druckverluste für nachfolgende Ausleger für RFF (ø125 - ø160mm):

Durchmesser	ø125mm	ø160mm	ø200mm
bei m³/h	600	1000	1600
2m Ausleger	70 Pa	70 Pa	70 Pa
2m + 1m Ausleger	150 Pa	150 Pa	150 Pa
2m + 2m Ausleger	185 Pa	185 Pa	185 Pa
3m + 2m Ausleger	220 Pa	220 Pa	220 Pa



- Absaugarm mit Innen-Gestängesystem
- Positionierung über Gasdruckdämpfer und Federbalancer
- Montagebeschlag für Wand
- TGI kann frei 360° drehen, um Schlauch zu entlasten
- Trichter Standard ohne Klappe. Trichter mit Klappe ist gegen Zulage erhältlich
- Länge 2m (Kanalanschluß durch Nippel)
- Länge 2-7m (Kanalanschluß durch Schlauch)
- Geeignet für Schweißrauch, leichten Staub und Gase

A



Teleskop-Funktion
Basiert auf doppeltem Teleskopsystem einschl. Federbalancer.



Absaugtrichter
Erhöhte Erfassung durch strömungsoptimierte Düsenplatte.



Schnellkupplung
Trichter Standard für Schnellkupplung für Verlängerungsschlauch vorbereitet



Platzersparung
Sehr platzsparend - kann entweder ganz waagrecht oder senkrecht an der Wand entlang hängen.

Farbe: RAL 9005/Colour code 9965 silver (Struktur)

A

Anschluss für Montage von Ventilatoren

Bestell-Nr.	Artikel	Ventilator Typ	Absaugarm Typ	Durchmesser
01 049 000	Konsolenanschluss	VT 1000-O2	RGF, RFF and TGI	ø125mm
01 049 500	Konsolenanschluss	VT 2000-O2/VL 750-C2	RGF, RFF and TGI	ø160mm

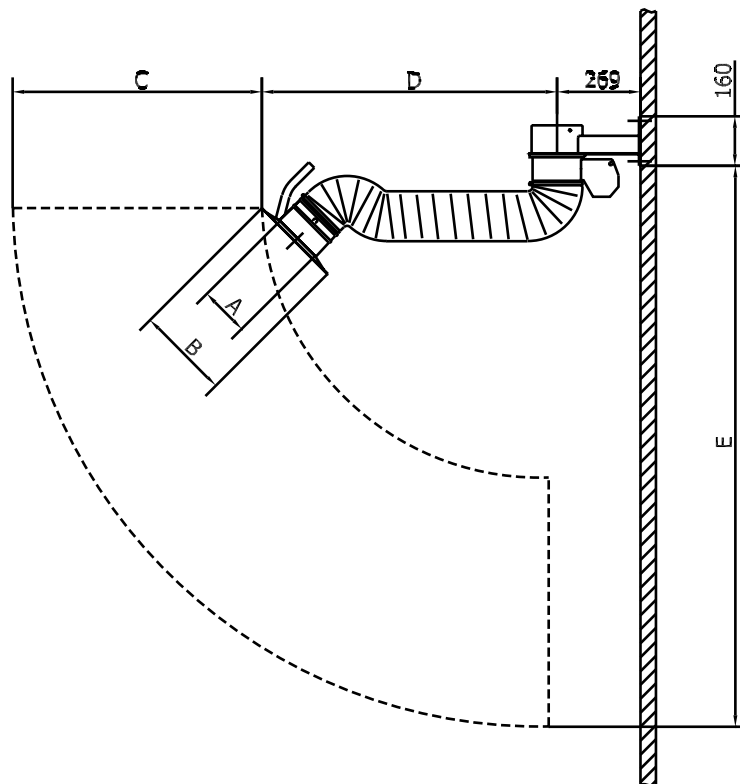
Durchmesser	Schlauch Typ*	Max. Unterdruckbeständigkeit	Klappe
ø160mm	S10	Siehe Datenblatt	Ja

* Spezielle Schläuche sind verfügbar



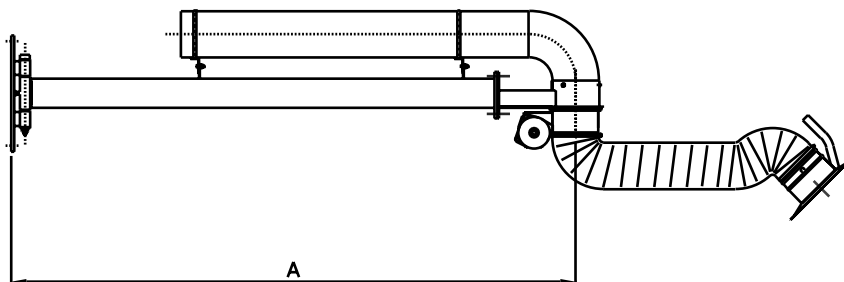
Schlauch Typ S10

Typ TGI 2000:



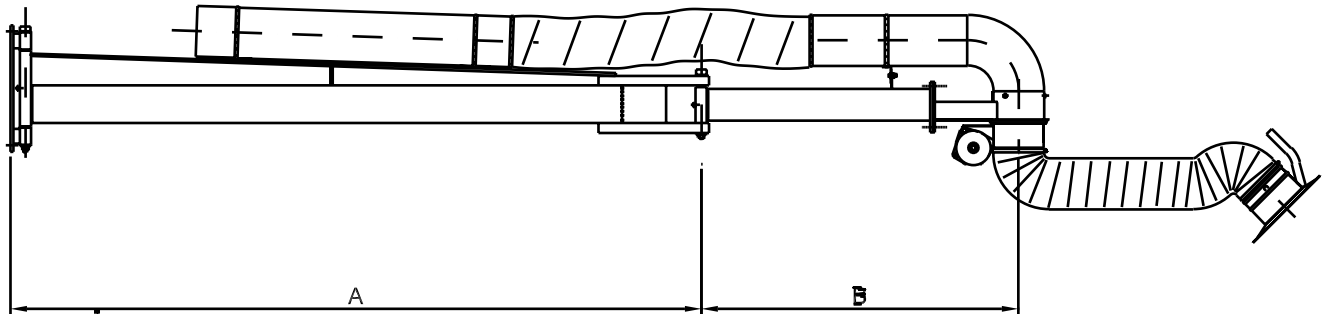
Bestell-Nr.	Typ	Schlauch Durchmesser	A	B	C	D	E
01 994 500	TGI 2000	ø160mm	ø160	ø300	804	954	1812

Teleskoparm Typ TGI mit Verlängerungsarm/horizontalem Ausleger:



Typ	A	Schlauch Durchmesser	Reichweite(ø160mm)
TGI 3000	1050	ø160mm	2808
TGI 4000	1950	ø160mm	3708

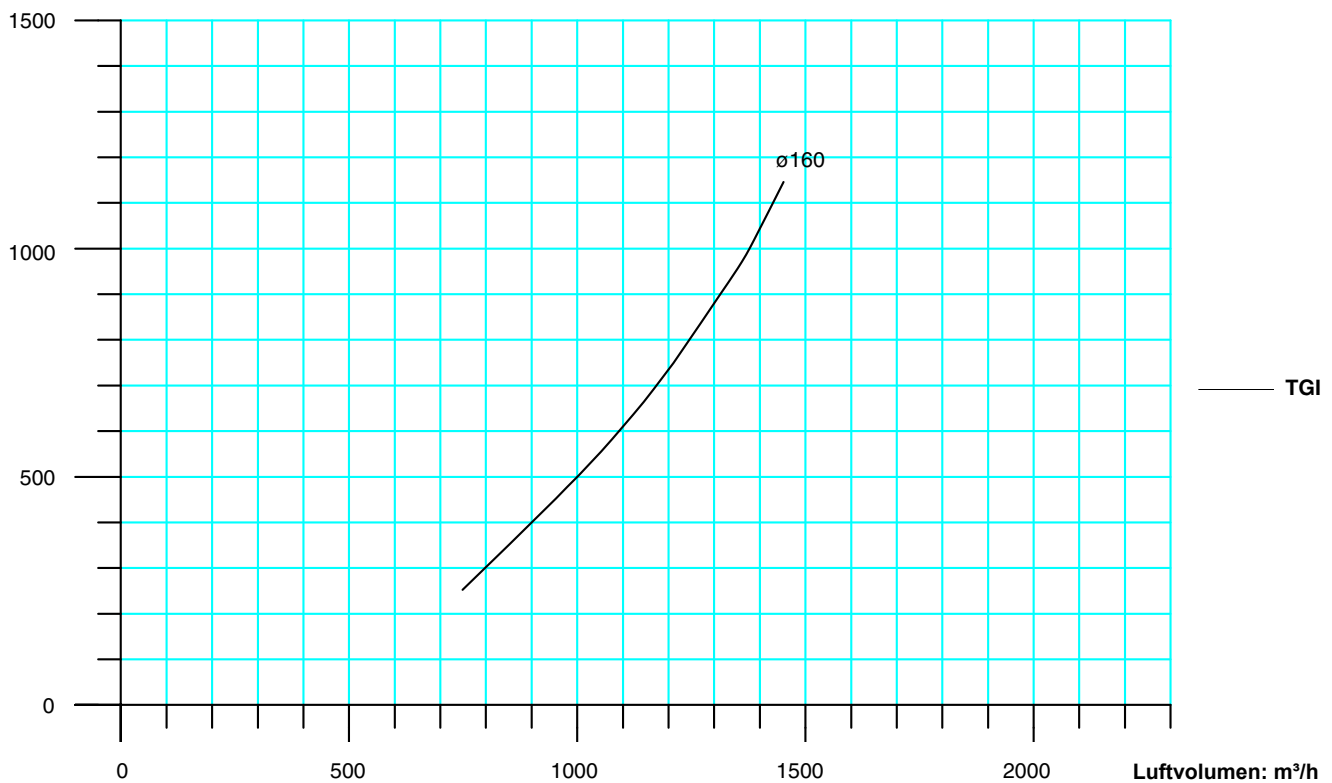
Verlängerte Version mit doppeltem horizontalem Ausleger (zusammenklappbar gegen die Wand):



Typ	A	B	Schlauch Durchmesser	Reichweite (ø160mm)
TGI 5000	2185	1000	ø160mm	4943
TGI 6000	2185	1885	ø160mm	5837
TGI 7000	3185	1895	ø160mm	6837

Druckverlust: Pa

Druckverlustkurve TGI Absaugarm



Zusätzliche Druckverluste für nachfolgende Ausleger für TGI (ø160mm):

Durchmesser	ø160mm
bei m³/h	1000
1m Ausleger	60 Pa
2m Ausleger	70 Pa
2m + 1m Ausleger	50 Pa
2m + 2m Ausleger	185 Pa
3m + 2m Ausleger	220 Pa

**LE 3000-6000**

- Montagebeschlag für Wand
- Totallänge 3 - 6m
- Tragfähigkeit bis zu 40 kg (im Rotationsgelenk)
- Standard-Absaughaube kann kippen, drehen und ist selbsthaltend
- Standard-Absaughaube ist aus Aluminium, lackiert, mit integriertem Handgriff
- Dimension Standard-Haube:
300x1500mm mit Randabsaugung
- Direkter Schlauchanschluß an Kanal (nicht einschl.)
- Zur Absaugung von leichtem Schleifstaub, Schweißrauch und Dämpfen von größeren Flächen geeignet

**Gasfedern**

Arm ist mit Gasfedern ausgerüstet.

**Sondersaugflächen**

Möglichkeit für gerade aufgehängte Saugflächen max. 35 kg. Kippbare aufgehängte Saugflächen max. 10 Kg. Rotation 360°.

**Standardhaube**

Die Absaughaube kann gekippt werden und 360° drehen.

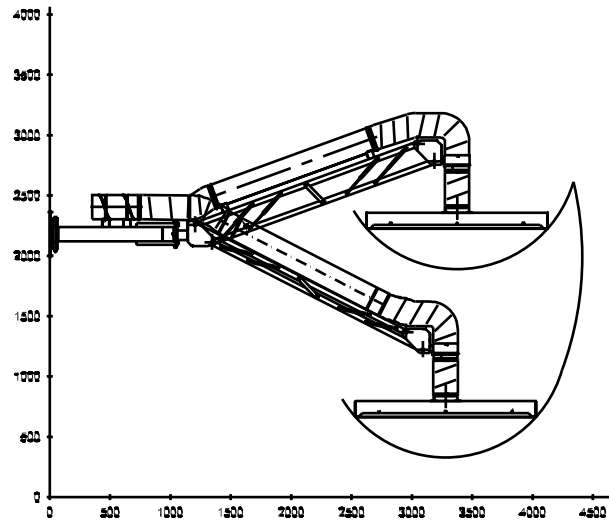
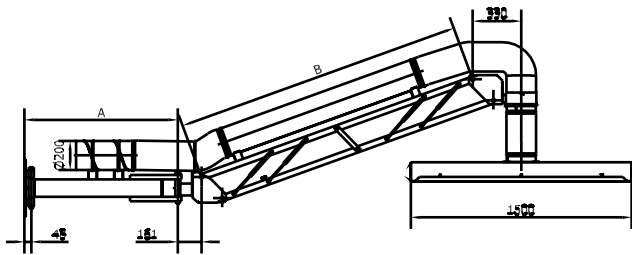
**Schlauch**

Der Schlauch ist Standard vom Typ S10 in ø200mm-Ausführung.

Gram Ventilator Typ VE 2200 kann empfohlen werden, z.B. in einer Schallschutzhaube Typ VB eingebaut. Bei Absaugungsaufgaben mit Lösungsmitteln muss der Ventilator in einer ATEX-Ausführung sein.

Farbe: RAL 9005/Farbcode 9965 Silber

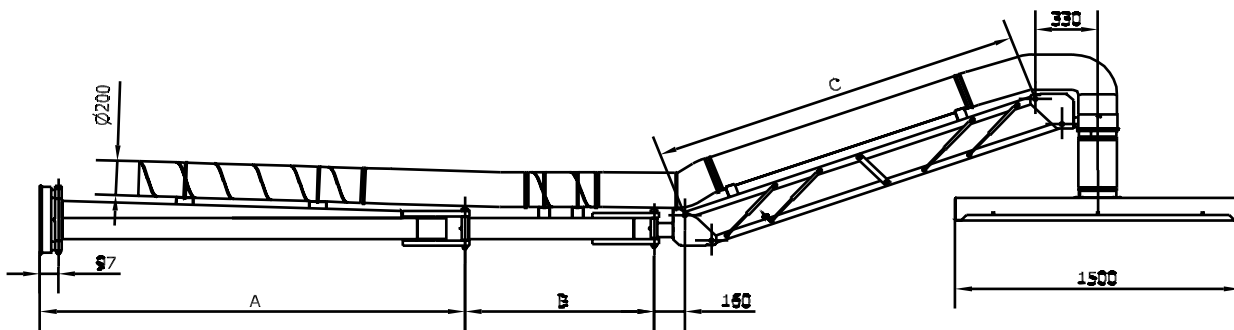
LE 3000 - 4000 (ø200mm):



A

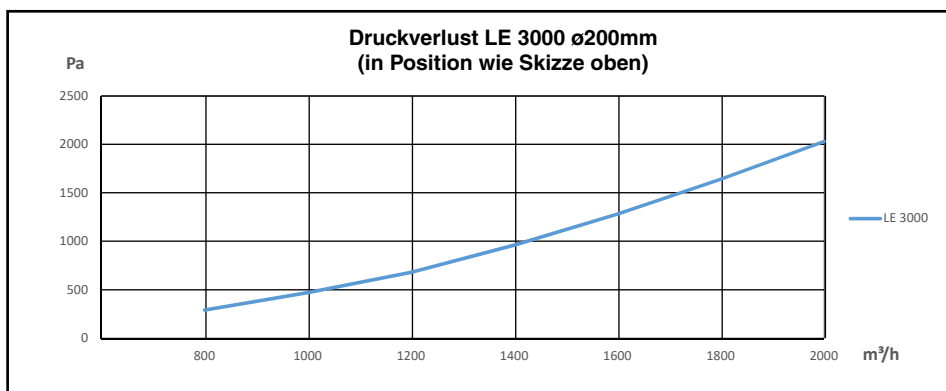
Typ	Bestell-Nr.	A	B	Breite Haube	Durchmesser	Arbeitsradius
LE 3000	01 610 600	1043	1960	300	ø200	3500
LE 4000	01 615 600	1938	1960	300	ø200	4400

LE 5000 - 6000 (ø200mm):



Typ	Bestell-Nr.	A	B	C	Reichweite (ø200mm)	Breite Haube	Durchmesser	Arbeitsradius
LE 5000	01 620 600	2234	995	1960	5530	300	ø200	5650
LE 6000	01 625 600	2234	1890	1960	6425	300	ø200	6550

Leistungskurve für LE 3000 (ø200mm):



Druckverlust-Ergänzungstabelle der anderen Größen:

Durchmesser	ø200mm
LE 4000	35 Pa
LE 5000	115 Pa
LE 6000	160 Pa

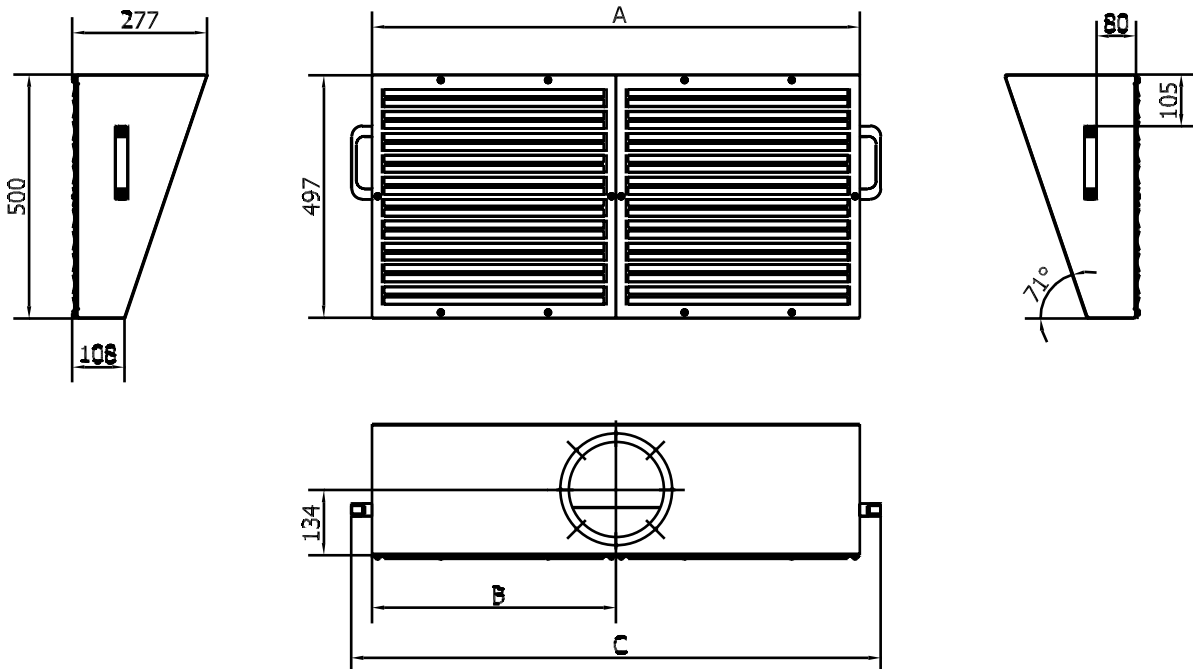
Bitte, bemerken: Falls die Haube mit 45° geneigt wird, steigt der Druckverlust mit bis zu 50Pa.

A



Absaugpaneel Typ PULLE

- Senkrechtes Saugpaneel für LE-Arm ø200mm
- Frontpaneele können zur Reinigung demontiert werden
- Handgriff an Seiten für Justierung der Position



Bestell-Nr.*	A [mm]	B [mm]	C [mm]
01 629 100	500	250	586
01 629 200	1000	500	1086

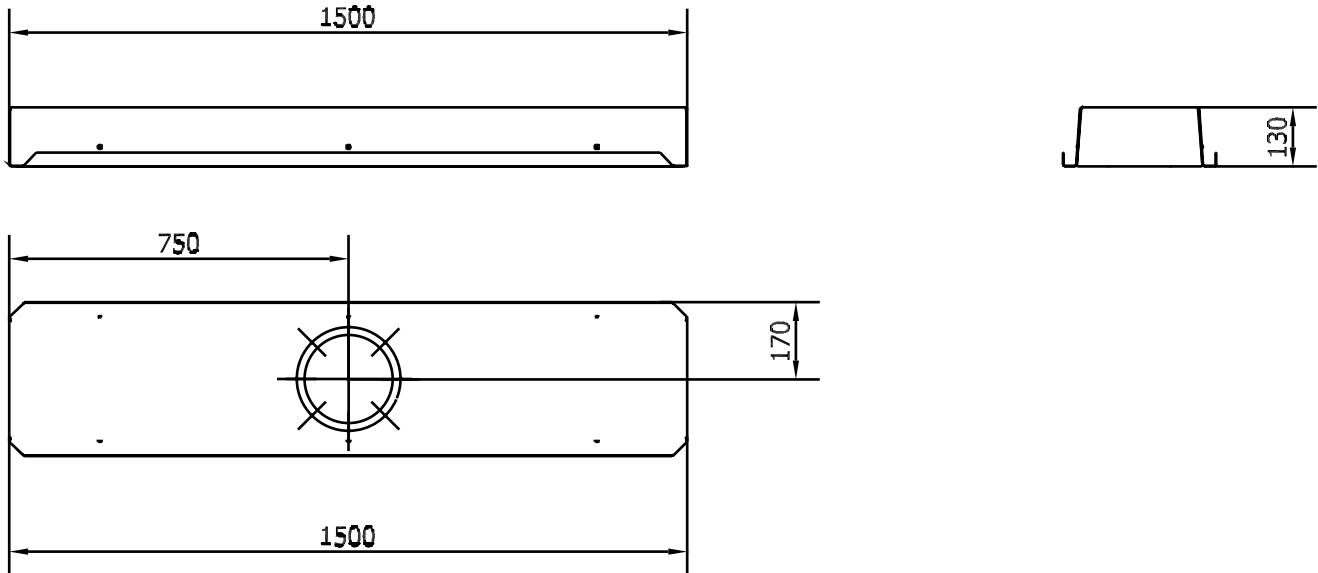
* Erfordert Zulage für Hauben über 16kg (01 628 000)

Farbe: RAL 7011 (Struktur)



Lose Absaughaube für schwenkbare Absaughaube Typ LE:

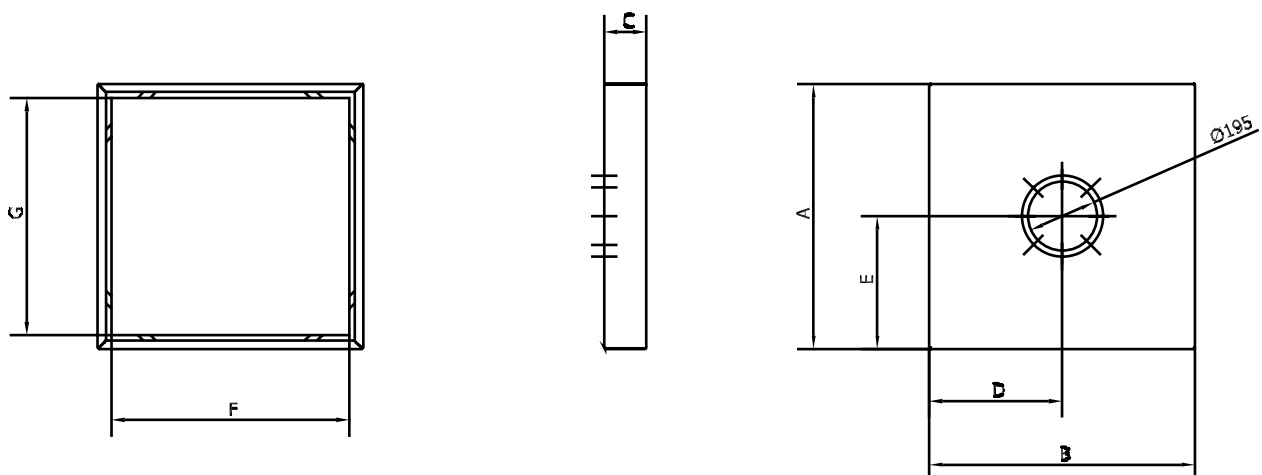
- Standard-Haube für Absaughaube Typ LE
- In Aluminium hergestellt
- Für waagerechte Absaugung
- Wird lackiert geliefert



Bestell-Nr.	Länge [mm]	Breite [mm]	Höhe [mm]	Randabsaugung
01 629 000	1500	300	157	Ja

Alternative Hauben für Absaughauben Typ LE:

- In Stahl oder Aluminium hergestellt
- Für waagerechte Absaugung
- Pulverlackiert RAL 7011



Bestell-Nr.*	A	B	C	D	E	F	G	Randabsaugung Material
01 627 000	500	500	120	250	250	434	434	Stahl
01 627 100	750	750	120	375	375	671	671	Stahl
01 627 200	1000	1000	120	500	500	909	909	Aluminium

* Erfordert Zulage für Hauben über 16kg (01 628 000)

A



- Montagebeschlag für Wand
- VA kann frei 270° (abhängig vom Schlauch) drehen
- Länge 2 - 6m
- Wandschwenkarm wird einschließlich C-Schiene und Schlauchhalter geliefert
- Geeignet für Polyp-Aufhängung von Schlauch/handgehaltenen Werkzeugen usw.
- Wird ausschließlich Bodenständer, Schlauch, Trichter und Federbalancer geliefert



Absaugtrichter
Reichhaltige Auswahl an Absaugtrichtern, der für die jeweilige Arbeitsaufgabe ausgewählt werden muss.



Federbalancer
Federbalancer, in unterschiedlichen Stärken in Abstimmung auf die Aufgabe. Typ GTA-K mit Klickschloß ist empfehlenswert.

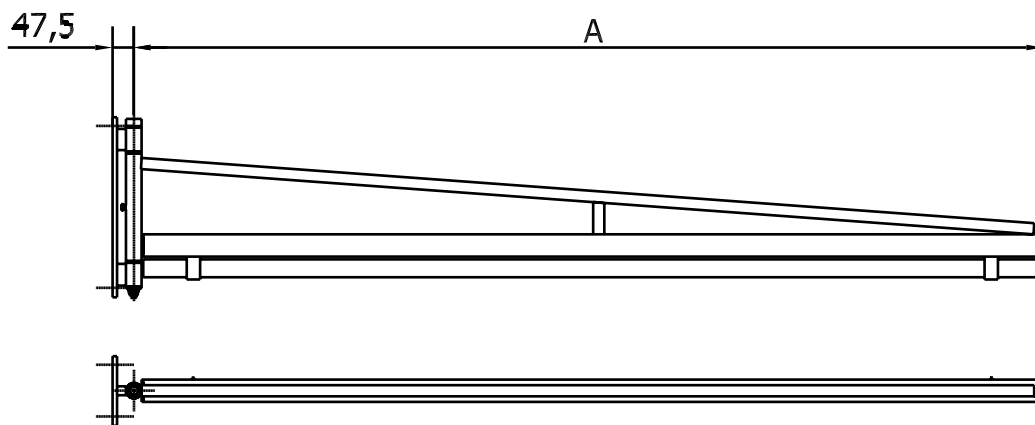


Aufhängung
Schlauchschele für Aufhängung von diversen Ventilations-schläuchen (entlastet). Kann vorteilhaft mit Rotationsgelenk kombiniert werden.



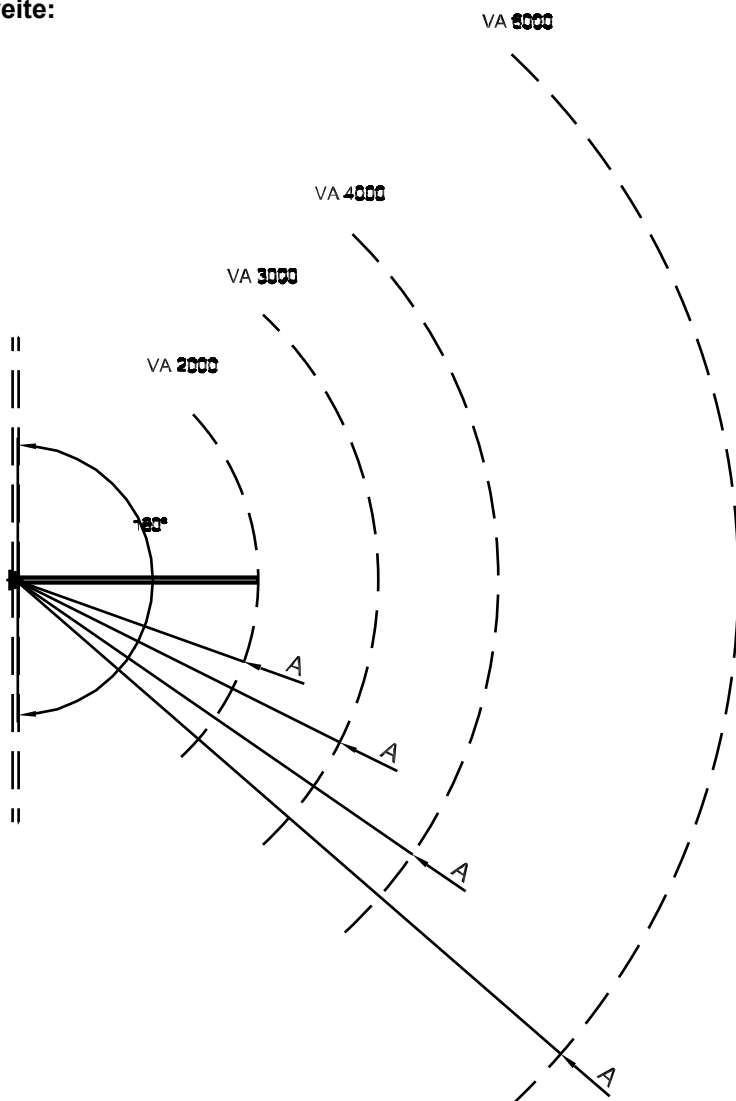
Rotationsgelenk
Verhindert Verdrehungen im Schlauch und Blockierung von Roll-Aufhängung. Gezeigt mit einzelner Laufrolle in Stahl mit Kugellager.

Farbe: RAL 5007/7011 (Struktur)



Typ	Bestell-Nr.	A [mm]	Eigenes Gewicht [kg]	Max. Belastung [kg]	Anzahl der Schienen
VA 2000	01 650 000	2022	40	25	3
VA 3000	01 651 000	3022	50	25	4
VA 4000	01 652 000	4022	55	25	5
VA 6000	01 654 000	6022	60	25	7

Reichweite:





Der VAUPEL Flex-Arm 75 mit rechteckiger Haube ist aus einzigartig geformtem Kunststoff, der eine Positionierung freitragend ermöglicht.

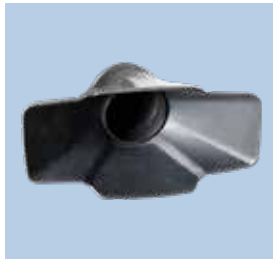
Mit einer Gesamtlänge von 1400 mm ist er die ideale Erfassung für Löt Rauch, Laborarbeiten oder sonstige Schadstoffe auf einem Arbeitstisch.

Der Flex-Arm wird direkt auf der Löt Rauchabsaugung VAUPEL LAB-2D, LAB-1W oder VAUPEL LAB-1F ohne Werkzeug befestigt. Die rechteckige Haube ist aus besonders robustem und hitzebeständigem Silikon.

Sie wird ebenfalls ohne Werkzeug befestigt. Der Trichter ist 180 mm breit und 80 mm hoch.

Anwendungsgebiete:

Löt Rauchabsaugung, Laborarbeiten, Medizintechnik, Schweißrauchabsaugung, Löt-Tiegel-Absaugung, Feinstaubabsaugung



Rechteckige Haube



Fluenz-Flex-Ring



Konsole zur Tischmontage



Steckverbindung



Absperrklappe für den Flex-Arm um die Gleichzeitigkeit zu regulieren.

Technische Daten

Bezeichnung:	Flex-Arm 75	Flex-Arm 75	Flex-Arm 75	Flex-Arm 75	Absaugtrichter	Absaugtrichter
Arikelnummer:	0199V9010	0199V9000	0199V901W	0199V900W	0199V9011	0199V9011W
Trichter:	Breite 180 mm Höhe: 80 mm	ohne	Breite 180 mm Höhe: 80 mm	ohne	Breite 180 mm Höhe: 80 mm	Breite 180 mm Höhe: 80 mm
Max. Volumenstrom:	300 m ³ /h	300 m ³ /h	300 m ³ /h	300 m ³ /h	300 m ³ /h	300 m ³ /h
Gewicht:	1,5 kg	1 kg	1,5 kg	1 kg	0,5 kg	0,5 kg
Armlänge:	1.400 mm	1.400 mm	1.400 mm	1.400 mm	-	-
Farbe:	schwarz	schwarz	weiß	weiß	schwarz	weiss

Zubehör

Bezeichnung:	Artikelnummer:	Bezeichnung:	Artikelnummer:
Absperrklappe	0199V9003	Tischkonsole	0699V9015
Fluenz-Flex-Ring	0199V9002	Absaugschlauch Ø 80mm	LAB-3021-80-10



Der Absaugarm Typ LA-1-F ist aus säurebeständigen Materialien (PP und Edelstahl) hergestellt.

Er wird vorwiegend in Laboren eingesetzt. Durch den Flanschanschluss kann er direkt auf einem Tisch montiert werden.

Eine Konsole zur Wandmontage ist optional erhältlich.

Der Arm hat eine eingebaute Absperrklappe. Eine Trichterdüse DN 200 mm ist bereits im Lieferumfang enthalten.

Anwendungsgebiete:

Laborabsaugung, Lösemittelabsaugung, Löt Rauchabsaugung, Medizintechnik, Schweißrauchabsaugung, Löt-Tigel-Absaugung

A



Absperrklappe offen



Absaugtrichter

Technische Daten

Artikelnummer:	0199V9112
Max. Radius:	980 mm inkl. Düse
Trichter:	Ø 200 mm
NW Anschluss:	75 mm
Max. Luftmenge:	250 m³/h
Gelenke:	1 Knick 240 °, 1 Rotation
Sonstiges:	Flex-Schlauch selbsttragend
Standrohr:	400 mm
Gewicht:	5 kg

A



Der Absaugarm Typ LA-2-S ist aus säurebeständigen Materialien (PP und Edelstahl) gefertigt. Durch den Flanschanschluss kann er direkt auf einen Tisch montiert werden und ist um 360° drehbar.

Er wird überall dort eingesetzt, wo direkt am Arbeitsplatz in einem definierten Bereich abgesaugt werden soll. Der Durchmesser ist so gewählt, dass der Lutwiderstand und somit der Energieaufwand und Geräuschpegel minimiert wird.

Eine dichtschießende Klappe birgt die Möglichkeit, mehr Arbeitsplätze bei geringer Gleichzeitigkeit zu versorgen. Die Montage erfolgt durch eine Tischdurchführung mittels Bohrung in den Tisch.

Anwendungsgebiete:

Laborabsaugung, Lösemittelabsaugung, Löt Rauchabsaugung, Medizintechnik, Schweißrauchabsaugung, Löt-Tigel-Absaugung



Drehregler, um die Absperrklappe zu betätigen.



Anschlussstutzen



Absperrklappe offen



Absaugtrichter mit Gelenk

Technische Daten

Artikelnummer:	0199V9120
Max. Radius:	890 mm inkl. Düse
Trichter:	375 mm
NW Anschluss:	75 mm
Max. Luftmenge:	250 m³/h
Gelenke:	1 Knick 240 °, 1 Rotation
Standrohr:	500 mm
Gewicht:	5 kg



Der Absaugarm VAUPEL LA-3-H ist aus säurebeständigen Materialien (PP und Edelstahl) gefertigt. Die selbsttragenden Federgelenke sind aus rostfreiem Stahl, somit auch für anspruchsvolle Aufgaben geeignet.

Mit dem Absaugarm wird eine Polycarbonathaube geliefert. Im Absaugarm, unmittelbar nach der Absaughaube, ist eine dichtschießende Absperrklappe eingebaut.

Anwendungsgebiete:

Lötrauchabsaugung, Laborarbeiten, Gold- bzw. Silberschmieden, Friseur- bzw. Beauty-Salon, Schweißrauch beim WIG-Schweißen und viele weitere Anwendungen



Absaughaube mit Gelenk.



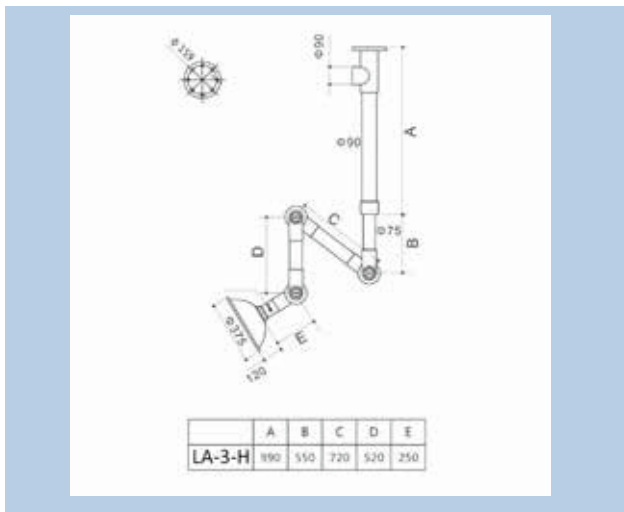
Einstellbares Gelenk



Absaughaube



Drehregler für Absperrklappe



Der Absaugarm LA-3-H ist zur Decken- bzw. Wandmontage vorgesehen. Die mitgelieferte Konsole ist für beide Montagen geeignet.

Er ist mit drei Knick- und zwei Drehgelenken versehen. Mit Edelstahlfedern wird der Arm in Position gehalten (über die Gelenke einstellbar). Die Wand- bzw. Deckenkonsole lässt sich mit Schrauben einfach befestigen.

Technische Daten

Artikelnummer:	0199V9130
Max. Radius:	bis zu 1.640 mm inkl. Haube
Haube:	Ø 375 mm
NW Anschluss:	75 mm
Volumen bei 18m/s:	276 m³/h
Gelenke:	1 Rotation, 3 Knickgelenke 240°
Gewicht:	8,5 kg

A



Der Absaugarm Typ LA-3-ST ist aus eloxiertem Aluminium hergestellt. Er wird vorwiegend in Laboren eingesetzt. Durch den Flanschanschluss kann er direkt auf einem Tisch montiert werden. Eine Konsole zur Tisch- oder Wandmontage ist optional erhältlich. Der Arm ist mit einer Klarsicht-Trichterhaube ausgestattet. Durch die durchgängige Ausführung aus Metall ist eine Erdung möglich.

Anwendungsgebiete:

Löttrauchabsaugung, Laborarbeiten, Lösemittelabsaugung, Medizintechnik, Schweißrauchabsaugung, Löt-Tiegel Absaugung, Nagelstaubabsaugung



Knickgelenk mit Einstellrad



Absaughaube



Der Absaugarm LA-3-ST im Einsatz an unserer LAB-2D Absauganlage.

Bei Verwendung der LAB-2D mit nur einem LA-3-ST-Absaugarm, kann der zweite Anschlussstutzen mit einem Enddeckel verschlossen werden.

Technische Daten

Artikelnummer:	0199V9125
Max. Radius:	1.000 mm inkl. Düse
Haube:	Ø 315 mm
NW Anschluss:	75 mm
Luftmenge:	200 m³/h
Gelenke:	3 Knick, 1 Rotation
Standrohr:	420 mm
Gewicht:	3 kg

Gruppe B

Absaugwände Absaugpaneele Absaugtische

Unsere Absaugtische gibt es in vielen Varianten. Ohne Filter oder komplett mit Filterpatrone, Seitenwände und Rückwand mit oder ohne Absaugung. Sie haben die Wahl.

Bei Fragen stehen wir Ihnen per Mail oder telefonisch zur Verfügung.

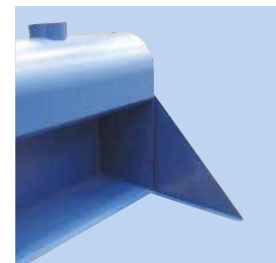
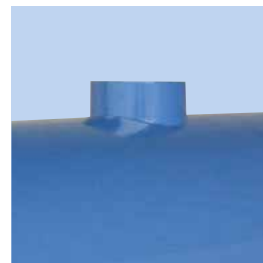
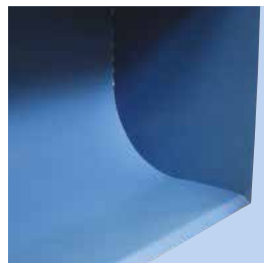
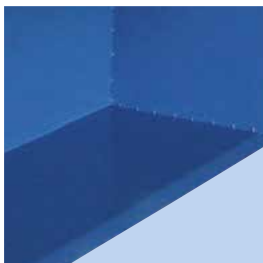
Bezeichnung	Seite
Turbowand GT	34 - 36
Absaugpaneel PU	37
Absaugpaneel PUL	38
Absaugtisch UBP	39 - 40
Absaugtisch UF	41 - 44
Absaugtisch UFPR	45 - 50
Absaugtisch UFH-E	51 - 53
Brennschneidisch PB	54 - 55
Mischtisch BB	56
Mischtisch BZ	57
Filterpaneel PF	58
Absaugtisch LB	59
Absaugwand UP	60 - 61
Absaugwand FPS	62 - 63
Brennschneidisch OXY	64
Schweißisch SBL	65
Absaughaube mit Randabsaugung EM	66
Absaughaube mit Randabsaugung EMS	67 - 68



B

GT - Modell A und B

- Große Saugfläche
- Geringe Luftmengen notwendig
- Muss auf fester Unterlage aufgestellt werden
- Keine Verschleißteile
- Wird in 2 Standard-Ausführungen und 5 Größen geliefert
- Geeignet zur Absaugung von Dämpfen, Gasen und leichteren Staubarten
- Erhältlich mit schrägen Seitenplatten



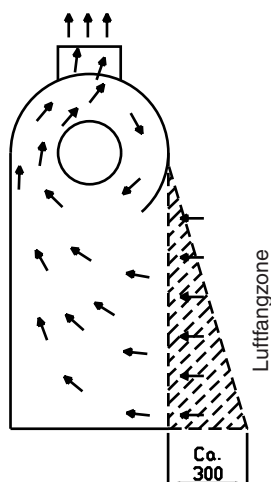
Modell A
Turbowand mit gerader Rückwand für maximale Arbeitsfläche.

Modell B
Turbowand mit gekrümmter Rückwand, um die Saugleistung zu optimieren.

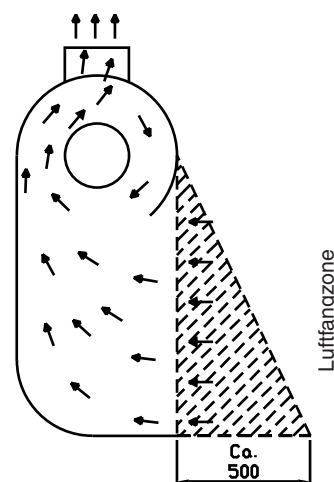
Stutzen
Stutzen-Diameter von $\varnothing 125$ - $\varnothing 200$ mm.

Seitenplatten
Seitenplatten sind erhältlich.

Modell A

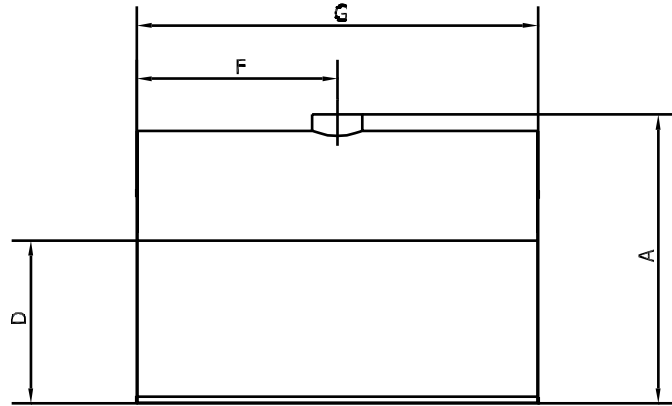
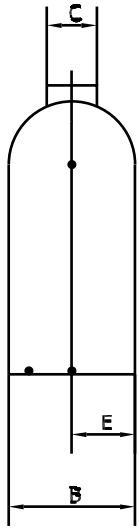


Modell B



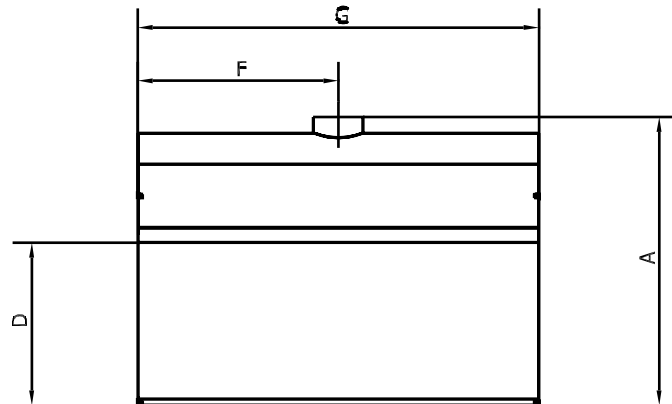
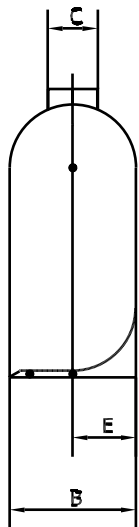
Farbe: RAL 5007 (Struktur)

Turbowand Typ GT Modell mit gerader Hinterwand:



Typ	Bestell-Nr.	A	B	C	D	E	F	G	Hinterwand (Form)	Minimum [m³/h]	Gewicht [kg]	Δ P [Pa]
GT 500/A	02 480 000	720	315	ø125	400	158	250	500	Gerade	300	18	300
GT 800/A	02 482 000	720	315	ø125	400	158	400	800	Gerade	400	24	300
GT 1000/A	02 470 000	720	315	ø125	400	158	500	1000	Gerade	500	28	300
GT 1500/A	02 472 000	935	400	ø160	550	200	750	1500	Gerade	1000	44	300
GT 2000/A	02 474 000	1095	450	ø200	600	225	1000	2000	Gerade	1500	59	300

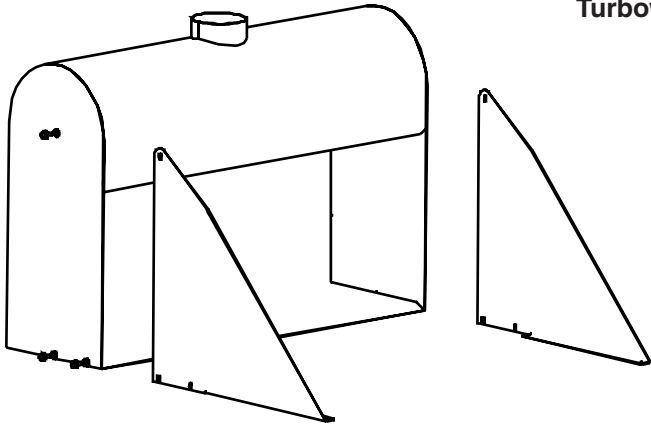
Turbowand Typ GT Modell B mit gekrümmter Hinterwand:



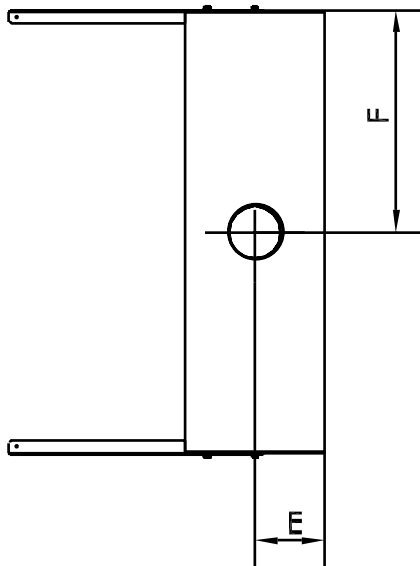
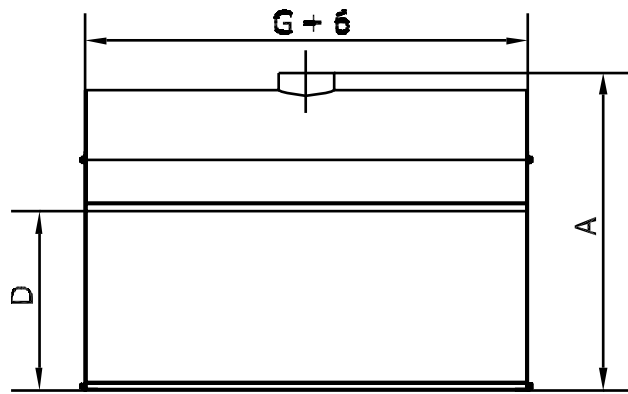
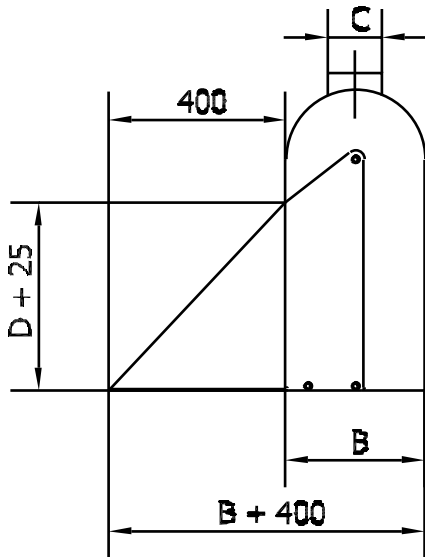
Typ	Bestell-Nr.	A	B	C	D	E	F	G	Rückwand (Form)	Minimum [m³/h]	Gewicht [kg]	Δ P [Pa]
GT 500/B	02 481 000	720	315	ø125	400	158	250	500	Gekrümmt	300	18	300
GT 800/B	02 483 000	720	315	ø125	400	158	400	800	Gekrümmt	400	24	300
GT 1000/B	02 471 000	720	315	ø125	400	158	500	1000	Gekrümmt	500	28	300
GT 1500/B	02 473 000	935	400	ø160	550	200	750	1500	Gekrümmt	1000	44	300
GT 2000/B	02 475 000	1095	450	ø200	600	225	1000	2000	Gekrümmt	1500	59	300

B

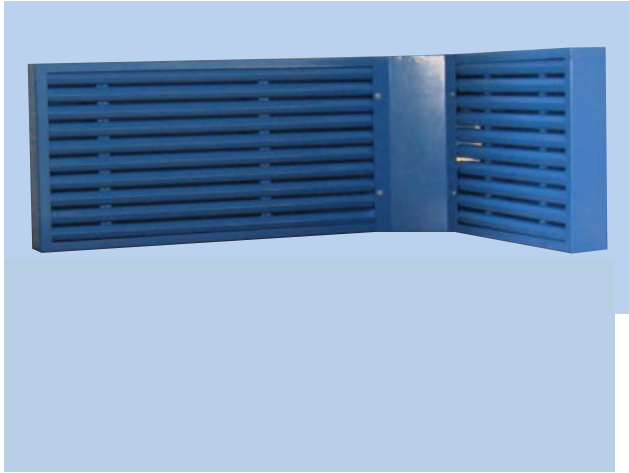
Turbowand Typ GT Modell A/B mit schrägen Seitenplatten:



B

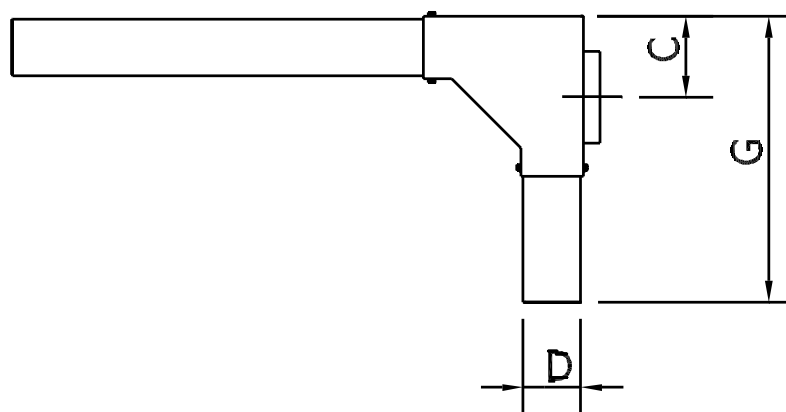
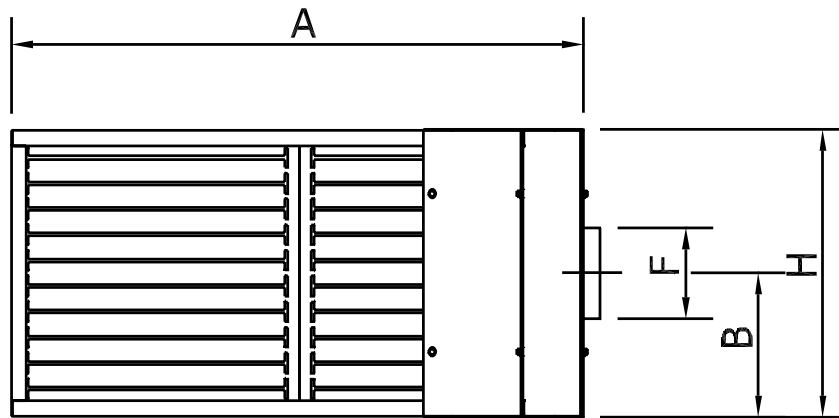


Typ A/B	Seitenplattensatz Bestell-Nr.	A	B	C	D	E	F	G	Minimum [m³/h]	Gewicht [kg]	Δ P [Pa]
GT 500	02 476 005	720	315	ø125	400	158	250	500	300	23	300
GT 800	02 476 005	720	315	ø125	400	158	400	800	400	29	300
GT 1000	02 476 005	720	315	ø125	400	158	500	1000	500	33	300
GT 1500	02 476 105	935	400	ø160	550	200	750	1500	1000	49	300
GT 2000	02 476 205	1095	450	ø200	600	225	1000	2000	1500	64	300



PU

- Geeignet zum Absaugen beim Schleifen mit Winkel- oder Exzentrerschleifern
- Ausgezeichnet zum Erfassen von Funkenflug
- Konstruktion aus Stahl mit Absaugspalten
- Standardkonstruktion mit Hinter- und Seitenwand verbunden in einem Winkel
- Sondergrößen sind erhältlich (teilbar durch 250mm)
- Einfache Reinigung durch leichte Demontage des Eckmoduls
- Ist gegen Zulage auch erhältlich mit Stützen oben oder unten in der Ecke vom Paneel



Bestell-Nr.	A	B	C	D	F	G	H	Gewicht [kg]	ΔP [Pa]	Minimum [m³/h]
02 182 000	1000	250	140	100	ø160	500	500	19	900	1350
02 180 000	1000	250	140	100	ø160	1000	500	39	900	1800
02 181 000	2000	250	140	100	ø200	1000	500	54	900	2700

B



Foto:
Hier wird PUL 1000,
1500 und 2000 gezeigt

Beschreibung PUL 1000 - 2000

Absaugpaneel für stationäre Absaugung von leichtem Staub oder Gasarten.

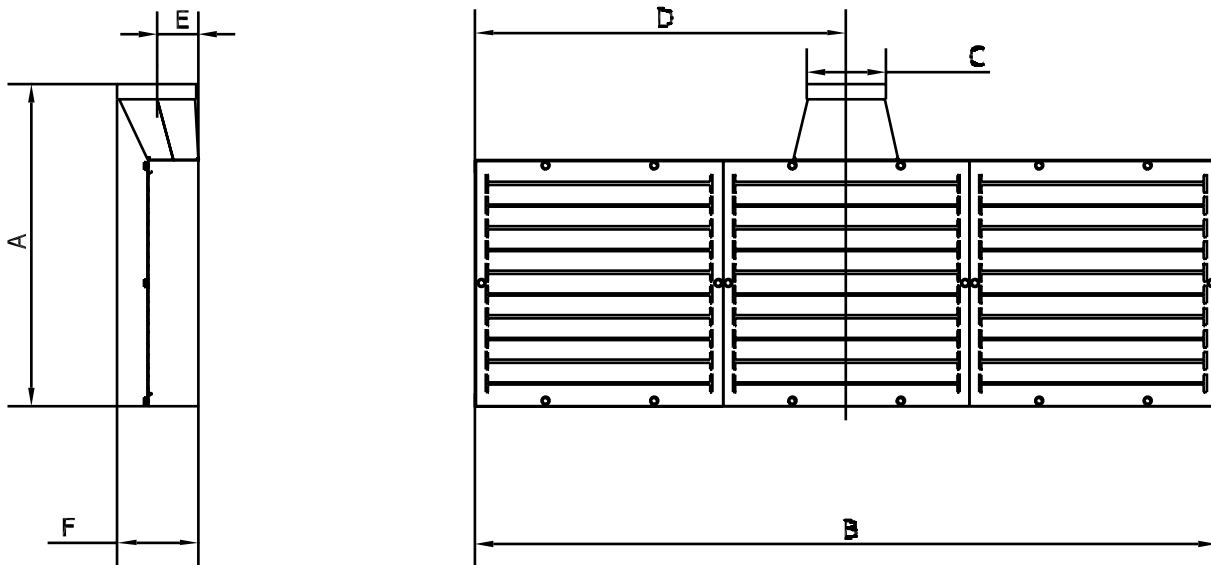
Konstruktion

- Anschluß-Stutzen oben eben mit Hinterwand
- Saugfläche mit Stahllamellen für effektive Erfassungsgeschwindigkeit ausgeführt
- Paneel ist so aufgebaut, dass die Luft über Saugfläche verteilt wird
- Frontpaneele können zur Reinigung demontiert werden

Anwendung

- Für Absaugung von Prozessluft von Schleifen/Fräsen, Pulvermix oder anderen stationären staubbildenden Prozessen geeignet

B



Typ	Bestell-Nr..	A	B	C*	D	E	F	Empfohlene Luftmenge [m³/h]	Druckverlust [Pa]	Gewicht [kg]
PUL 1000/500	02 185 000	654	1003	ø125	502	66	128	900	800	22
PUL 1500/500	02 186 000	654	1503	ø160	752	84	164	1350	800	33
PUL 2000/500	02 187 000	654	2003	ø200	1002	104	203	1800	800	42

* Oben Mitte plaziert (Ist mit Hinterwand bündig)

Farbe: RAL 5007/7011 (Struktur)



Foto: Absaugtisch Typ UBP 2000/1000

Absaugtisch mit Absaugung durch Tischplatte. Kann als Klebe-, Schleif-, Polier-, Schweiß- oder manueller Schneidtisch verwendet werden.

- Längen: 1000 bis 2500mm
- Tiefen: 1000 oder 1250mm

Beschreibung

- Prozessluft wird durch Tischrippen hinein und durch Stutzen am Tischende hinaus geleitet.
- Der Tisch lässt sich einfach in der Höhe durch Beinbeschlag regulieren.
- Staub wird im Boden des Tisches in der Staubschublade gesammelt.
- Mitarbeiter können sich frei an den 3 Seiten des Tisches bewegen. An der 4. Seite befindet sich der Absaugstutzen zur Verbindung mit der Rohrleitung

Vorteile

Ergonomischer Tisch, bei dem die Höhe an den Mitarbeiter angepasst werden kann. Freier Zugang von 3 Seiten. Version mit erhöhter Tragkraft erhältlich.

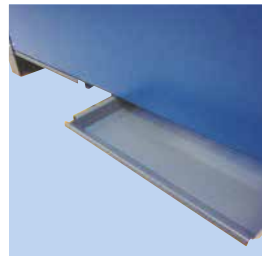
Einfache Montage und Anschluss

Der Tisch wird fertig montiert geliefert. Der Tisch muss bloß in der Höhe eingestellt sowie an die Rohrleitung von Filteranlage und Ventilator angeschlossen werden. Filteranlagen Typ CJF, ACF und FRS können vorteilhaft verwendet werden.



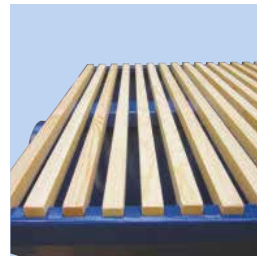
Stutzen

Einfachen Anschluss an zentraler Absaugung durch Stutzen im Tischende.



Staubschublade

Einfach zu öffnen und entleeren.



Holzstäbe

Tisch wird Standard mit Holzstäben geliefert. Max. Belastung: 150kg/m²



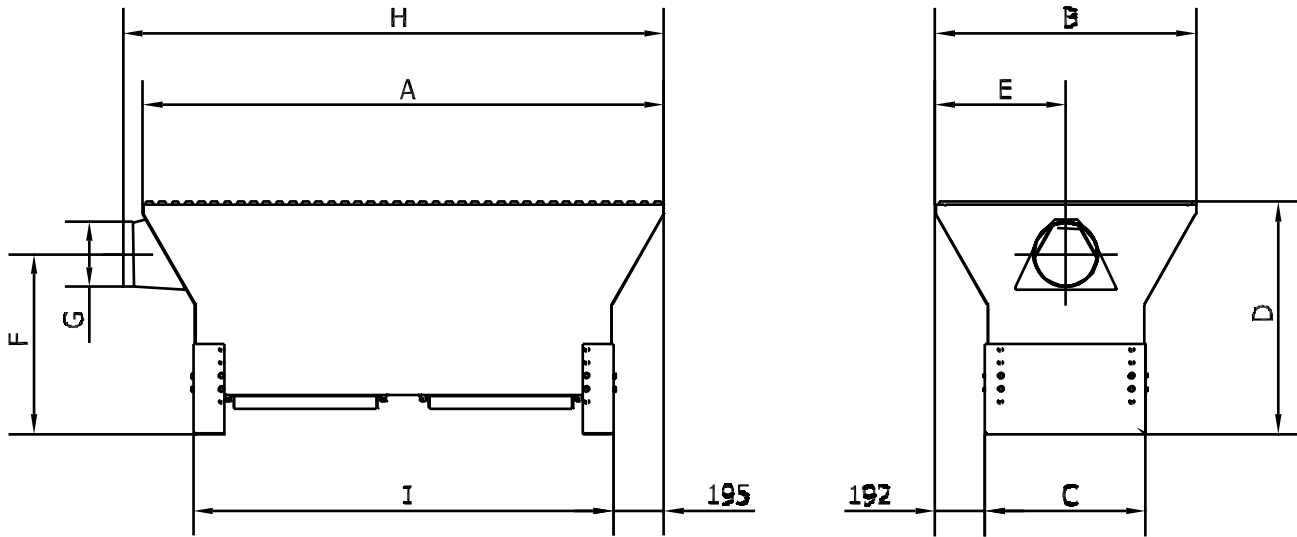
Design

Das Design des Tisches ermöglicht Arbeit von 3 Seiten.

Typ	Bestell-Nr.	Saugfläche [mm}	[m ³ /h]	Δ P [Pa]	[kg]
UBP 1000/1000	02 195 000	980 x 960	1700	600	100
UBP 1500/1000	02 195 100	1480 x 960	2600	600	145
UBP 2000/1000	02 195 200	1980 x 960	3400	600	195
UBP 2500/1000	02 195 300	2490 x 960	4300	600	240
UBP 1000/1250	02 196 000	980 x 1210	2200	600	120
UBP 1500/1250	02 196 100	1480 x 1210	3300	600	175
UBP 2000/1250	02 196 200	1980 x 1210	4400	600	235
UBP 2500/1250	02 196 300	2490 x 1210	5400	600	290

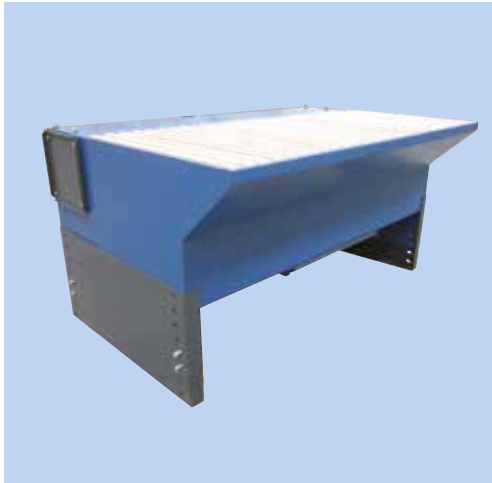
Farbe: RAL 5007/7011 (Struktur)

Absaugtisch Typ UBP:



B

Typ	Bestell-Nr.	A	B	C	D	E	F	G	H	I
UBP 1000/1000	02 195 000	1000	1000	616	842-992	500	640-790	ø160	1077	611
UBP 1500/1000	02 195 100	1500	1000	616	842-992	500	640-790	ø200	1577	1111
UBP 2000/1000	02 195 200	2000	1000	616	842-992	500	640-790	ø250	2077	1611
UBP 2500/1000	02 195 300	2500	1000	616	842-992	500	640-790	ø250	2577	2111
UBP 1000/1250	02 196 000	1000	1250	866	842-992	625	640-790	ø200	1077	611
UBP 1500/1250	02 196 100	1500	1250	866	842-992	625	640-790	ø250	1577	1111
UBP 2000/1250	02 196 200	2000	1250	866	842-992	625	640-790	ø250	2077	1611
UBP 2500/1250	02 196 300	2500	1250	866	842-992	625	640-790	ø315	2577	2111



Absaugtisch mit Standardabsaugung durch Tischplatte. Kann als Klebe-, Schleif-, Polier-, Schweiß- oder manueller Schneid- tisch verwendet werden.

- Längen: 1000 bis 3000mm
- Tiefen: 1000 oder 1250mm

Beschreibung

- Prozessluft wird durch Rippen, Hinterwand oder Haube des Tisches hinein und durch Stützen am Tischende hinaus geleitet.
- Stützen kann optional in rechter oder linker Seite mit einer Blindplatte am entgegengesetzten Ende platziert werden
- Staub wird in Staubschublade im unteren Bereich des Tisches gesammelt

Effiziente Absaugung

Absaugung in Verbindung mit Aufgaben, bei denen der Tisch für eine gleichmäßig verteilte Luftmenge sorgt. Der Mitarbeiter muss nur das Werkstück auf den Tisch plazieren - die Absaugung muss für die Aufgabe nicht bewegt werden.

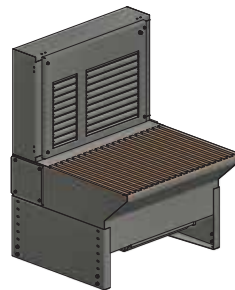
Einfache Montage, Anschluss und Betrieb

Der Tisch wird fertig montiert geliefert. Zentraler Ventilator und Filteranlage müssen bloß angeschlossen und eingestellt werden. Anschluss an Rohrführung zum Tisch kann optional in linker oder rechter Seite vorgenommen werden.

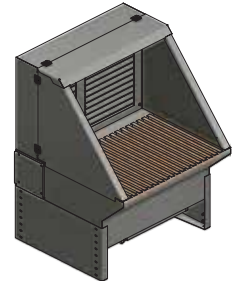
Ist auch in folgenden Standardausgaben mit Aufbauten erhältlich:



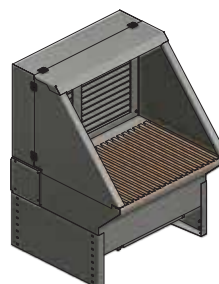
Foto: Absaugtisch Typ UF-BS 1500/1000



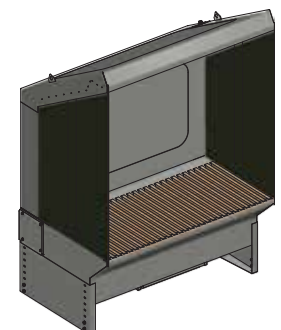
UF-B
Hinterwand mit Absaugung.



UF-BS
Hinterwand mit Absaugung sowie Decke und Seiten ohne Schallschutz.



UF-BS-ISO
Hinterwand mit Absaugung sowie Decke und Seiten mit Schallschutz.



UF-EM
Hinterwand mit schrägem Top mit Absaugung 30° gewinkelt, Licht oben, Lamellen entlang der Seiten sowie On/Off-Schalter für Licht im Tisch. Standard mit Stahlrippen.

Farbe: RAL 5007/7011 (Struktur)

Absaugtisch Typ UF:

Typ	Bestell-Nr.	Saugfläche [mm]	Luftmenge [m³/h]	ΔP [Pa]	Gewicht [kg]
UF 1000/1000	02 205 000	640 x 1000	1150	600	80
UF 1500/1000	02 210 000	640 x 1500	1725	600	120
UF 2000/1000	02 215 000	640 x 2000	2340	600	160
UF 2500/1000	02 217 000	640 x 2500	2900	600	200
UF 3000/1000	02 220 000	640 x 3000	3450	600	240
UF 1000/1250	02 205 900	890 x 1000	1600	600	100
UF 1500/1250	02 210 900	890 x 1500	2400	600	150
UF 2000/1250	02 215 900	890 x 2000	3200	600	200
UF 2500/1250	02 217 900	890 x 2500	4000	600	250
UF 3000/1250	02 220 900	890 x 3000	4800	600	300

Absaugtisch Typ UF-B:

Typ	Bestell-Nr.	Saugfläche [mm]	Luftmenge [m³/h]	ΔP [Pa]	Gewicht [kg]
UF-B 1000/1000	02 205 100	640 x 1000	1150	300	120
UF-B 1500/1000	02 210 100	640 x 1500	1725	300	180
UF-B 2000/1000	02 215 100	640 x 2000	2340	300	240
UF-B 2500/1000	02 217 100	640 x 2500	2900	300	300
UF-B 3000/1000	02 220 100	640 x 3000	3450	300	360
UF-B 1000/1250	02 205 920	890 x 1000	1600	300	140
UF-B 1500/1250	02 210 950	890 x 1500	2400	300	210
UF-B 2000/1250	02 215 950	890 x 2000	3200	300	280
UF-B 2500/1250	02 217 950	890 x 2500	4000	300	350
UF-B 3000/1250	02 220 950	890 x 3000	4800	300	420

Absaugtisch Typ UF-BS:

Typ	Bestell-Nr.	Saugfläche [mm]	Luftmenge [m³/h]	ΔP [Pa]	Gewicht [kg]
UF-BS 1000/1000	02 205 200	640 x 1000	1150	300	177
UF-BS 1500/1000	02 210 200	640 x 1500	1725	300	259
UF-BS 2000/1000	02 215 200	640 x 2000	2340	300	341
UF-BS 2500/1000	02 217 200	640 x 2500	2900	300	423
UF-BS 3000/1000	02 220 200	640 x 3000	3450	300	505
UF-BS 1000/1250	02 205 930	890 x 1000	1600	300	200
UF-BS 1500/1250	02 210 960	890 x 1500	2400	300	292
UF-BS 2000/1250	02 215 960	890 x 2000	3200	300	384
UF-BS 2500/1250	02 217 960	890 x 2500	4000	300	474
UF-BS 3000/1250	02 220 960	890 x 3000	4800	300	568

Absaugtisch Typ UF-BS-ISO:

Typ	Bestell-Nr.	Saugfläche [mm]	Luftmenge [m³/h]	Δ P [Pa]	Gewicht [kg]
UF-BS-ISO 1000/1000	02 205 300	640 x 1000	1150	300	182
UF-BS-ISO 1500/1000	02 210 300	640 x 1500	1725	300	267
UF-BS-ISO 2000/1000	02 215 300	640 x 2000	2340	300	352
UF-BS-ISO 2500/1000	02 217 300	640 x 2500	2900	300	437
UF-BS-ISO 3000/1000	02 220 300	640 x 3000	3450	300	522
UF-BS-ISO 1000/1250	02 205 940	890 x 1000	1600	300	206
UF-BS-ISO 1500/1250	02 210 970	890 x 1500	2400	300	301
UF-BS-ISO 2000/1250	02 215 970	890 x 2000	3200	300	396
UF-BS-ISO 2500/1250	02 217 970	890 x 2500	4000	300	489
UF-BS-ISO 3000/1250	02 220 970	890 x 3000	4800	300	586

Absaugtisch Typ UF-EM:

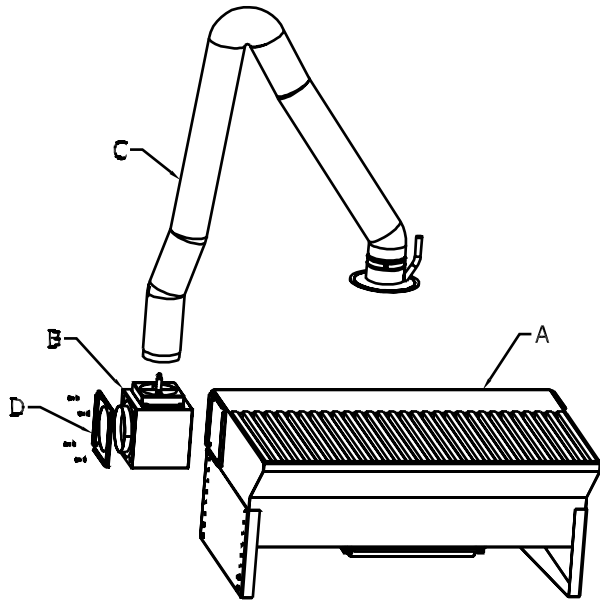
Typ	Bestell-Nr.	Saugfläche [mm]	Luftmenge [m³/h]	Δ P [Pa]	Gewicht [kg]
UF-EM 1000/1000	02 205 400	640 x 1000	1150	300	160
UF-EM 1500/1000	02 210 400	640 x 1500	1725	600	200
UF-EM 2000/1000	02 215 400	640 x 2000	2340	600	250



Foto: Absaugtisch Typ UF-BS-ISO 2500/1000 mit Stahlrippen und Tragplatte für Montage von Schraubstock

B

Zusatz-Ausrüstung für Absaugtisch Typ UF:



- A: Absaugtisch Typ UF (D = Standardteil)
- B: Beschlag für Montage von Absaugarm
- C: Punktabsaugarm für Tischmontage
- D: Standardstützen für Tisch



Foto: CEE-Stecker

Bestell-Nr.	Beschreibung
02 205 050	Zulage für perforierte Tischplatte für UF 1000x1000
02 210 050	Zulage für perforierte Tischplatte für UF 1500x1000
02 215 050	Zulage für perforierte Tischplatte für UF 2000x1000
02 217 050	Zulage für perforierte Tischplatte für UF 2500x1000
02 220 050	Zulage für perforierte Tischplatte für UF 3000x1000
02 205 950	Zulage für perforierte Tischplatte für UF 1000x1250
02 210 940	Zulage für perforierte Tischplatte für UF 1500x1250
02 215 940	Zulage für perforierte Tischplatte für UF 2000x1250
02 217 950	Zulage für perforierte Tischplatte für UF 2500x1250
02 220 940	Zulage für perforierte Tischplatte für UF 3000x1250
02 210 701	Beschlag für Montage des Punktabsaugarms Typ RGF in Tischmodul ø160mm (Länge 2000 - 4000mm)
02 668 705	Tragplatte für Montage von Schraubstock o.ä. an UF T:1000mm
02 668 710	Tragplatte für Montage von Schraubstock o.ä. an UF T:1250mm
02 210 450	Fixturbase für Fixtur für UF D: 1000mm
02 210 650	Fixturbase für Fixtur für UF D: 1250mm
02 210 460	Fixtur für Montage an Fixturbase für Rohr Max. ø90mm für UF/UFPR
02 668 030	Zulage für Verstärkung von UF 1000x1000 von Max. Belastung 150kg/m auf Rippenoberfläche auf 300kg/m
02 668 040	Zulage für Verstärkung von UF 1500x1000 von Max. Belastung 150kg/m auf Rippenoberfläche auf 300kg/m
02 668 020	Zulage für Verstärkung von UF 2000x1000 von Max. Belastung 150kg/m auf Rippenoberfläche auf 300kg/m
02 668 010	Zulage für Verstärkung von UF 2500x1000 von Max. Belastung 150kg/m auf Rippenoberfläche auf 300kg/m
02 668 050	Zulage für Verstärkung von UF 3000x1000 von Max. Belastung 150kg/m auf Rippenoberfläche auf 300kg/m
02 668 060	Zulage für Verstärkung von UF 1000x1250 von Max. Belastung 150kg/m auf Rippenoberfläche auf 300kg/m
02 668 070	Zulage für Verstärkung von UF 1500x1250 von Max. Belastung 150kg/m auf Rippenoberfläche auf 300kg/m
02 668 080	Zulage für Verstärkung von UF 2000x1250 von Max. Belastung 150kg/m auf Rippenoberfläche auf 300kg/m
02 668 090	Zulage für Verstärkung von UF 2500x1250 von Max. Belastung 150kg/m auf Rippenoberfläche auf 300kg/m
02 668 100	Zulage für Verstärkung von UF 3000x1250 von Max. Belastung 150kg/m auf Rippenoberfläche auf 300kg/m
09 700 500	LED-Leuchtstoff-Armatur 1x9 W (ausschl. .Schalter) - für Tischlängen unter 2000mm
09 701 500	LED-Leuchtstoff-Armatur 1x18 W (ausschl. .Schalter) - für Tischlängen ab 2000mm
09 703 000	Zulage für Montage des Leuchtstoff-Armatur in gelenkig-verbundener Decke
09 703 100	Zulage für Montage von 5m Kabel und 230VAC-Stecker
09 703 200	Zulage für Montage von 3,3m kabel und 230VAC-Stecker (Schuko)
09 720 000	CEE Stecker 3-polig 16A 230V



Hier mit Motorschutz und Kabel (Sonderausrüstung) gezeigt

Universaler Absaugtisch mit eingebautem Ventilator. Kann als Klebe-, Schleif-, Polier- oder Schweißtisch angewandt werden.

- Breiten: 1000 bis 3000mm
- Tiefen: 1000 oder 1250mm

Beschreibung

- Prozessluft wird durch Rippen, Hinterwand oder Haube des Tisches hinein und durch Ventilator hinaus geleitet.
- Die Luft wird durch senkrecht stehende Staubmaster-Patrone mit Roto-Reinigungssystem gefiltert, das mechanisch die Falten im Filter vibriert.
- Reinigung erfolgt durch manuelle Aktivierung des Handgriffs an der Vorderseite des Tisches oder durch Automatisierung, die durch Differenzdruck und Timer geregelt wird.
- Die gefilterte Luft wird durch einen Abluftstutzen an der Tischseite hinaus geleitet. Wir empfehlen den Einsatz eines Abluftschalldämpfers im Umluftbetrieb. Wahlweise kann dieser mit einem Abluftstutzen ausgerüstet werden.
- Der Staub wird in der Staubschublade im unteren Bereich des Tisches gesammelt

Viele Anwendungsmöglichkeiten

Komplette Lösung, die eine ebene Verteilung der Absaugung im ganzen Tisch gewährleistet. Luft wird gemäß Staubklasse M gefiltert und durch eingebauten Ventilator aus dem Tisch hinaus geleitet. Falls der Prozess, aus der hinaus gesagt wird, keinen Lärm erzeugt, kann man mit Vorteil den Absaugtisch Typ UF mit zentralem Filter und Ventilator für Lärmverminderung wählen.

Einfache Montage, Anschluss und Betrieb

Der Tisch wird fertig montiert geliefert. Er kann mit weiterem Zubehör ergänzt werden.



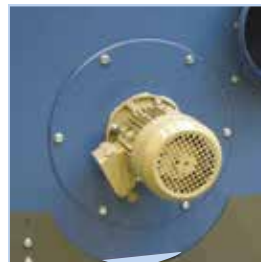
Einfach zu öffnen

Seitenwände und Decke lassen sich einfach öffnen.



Staubschublade

Einfach zu öffnen und zu entleeren.



Ventilator

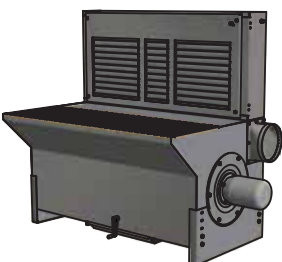
Wird Standard mit energieoptimiertem Ventilator Typ VL 1175 geliefert.



Holzstäbe

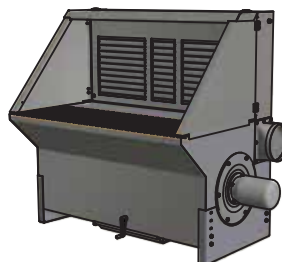
Der Tisch wird Standard mit Holzstreben geliefert.

Ist auch in folgenden Standardausgaben mit Oberkonstruktion erhältlich:



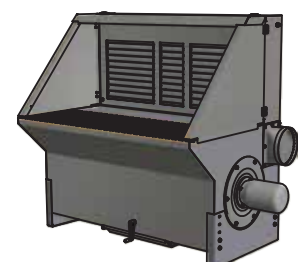
UFPR-B

Hinterwand mit Absaugung.



UFPR-BS

Hinterwand mit Absaugung sowie Decke und Seiten ohne Schallschutz.



UFPR-BS-ISO

Hinterwand mit Absaugung sowie Decke und Seiten mit Schallschutz.

Filter: • Staubmaster ø480mm. Länge: 50mm

Filteraustausch: Austausch von Patronen wird durch die Hinterseite des Tisches vorgenommen

Filtermaterial:

Standard	Material	Angewandt für
G113	Polyestervlies mit PFPT-coating, antistatisch	Statisch geladene oder hygroskopische Partikel
Alternativ		
G116A	Polyestervlies mit Teflonmembrane, antistatisch	Feinere, statisch geladene Staubarten



B

Die Filter erfüllen Forderungen zum Abscheidegrad für Staubklasse M gemäß DIN EN 60335-2-69 Anhang AA (Abscheidegrad > 99,9%).

Konstruktion/Oberfläche:

Absaugtisch Typ UFPR ist gemäß Folgendem konstruiert:

- Maschinenrichtlinie 2006/42/EG
- EMV-Richtlinie 2014/30/EU
- Niederspannungsrichtlinie 2014/35/EU
- Harmonisierte Standards: EN 13854, EN 4414, EN 12100, EN 60204-1, EN ISO 13857
- Weitere Standards: ISO 3746

Filtergehäuse ist in 2mm schwarzer Stahlplatte aufgebaut
Oberfläche pulverlackiert RAL 5007/7011 Struktur



Foto:
Absaugtisch Typ UFPR-BS-ISO 1500/1000 mit Zusatzausrüstung (Stahlrippen, Beleuchtung und Motorschutz)

Der Absaugtisch Typ UFPR ist in folgenden Varianten erhältlich - siehe nachfolgende Auflistung.

Bitte, kontaktieren Sie uns für Hilfe bei der Wahl der optimalen Anlage unter Berücksichtigung der Luftmenge, Staubtyp und -menge, Betriebszeiten usw.

Absaugtisch Typ UFPR:

Typ	Bestell-Nr.	Ventilator	[kW]	Saugfläche [mm]	Luftmenge [m³/h]	Δ P [Pa]	Gewicht [kg]
UFPR 1000/1000 ¹⁾	02 600 500	1 x VL 1175	1,5	450 x 1000	850	650 - 1600	165
UFPR 1500/1000 ¹⁾	02 605 500	1 x VL 1175	1,5	450 x 1500	1300	650 - 1600	195
UFPR 2000/1000 ²⁾	02 610 000	1 x VL 1175	1,5	450 x 2000	1750	650 - 1700	220
UFPR 2500/1000 ²⁾	02 615 000	2 x VL 1175	1,5	450 x 2500	2200	650 - 1700	290
UFPR 3000/1000 ²⁾	02 620 000	2 x VL 1175	1,5	450 x 3000	2600	650 - 1700	325
UFPR 1000/1250 ¹⁾	02 625 500	1 x VL 1175	1,5	700 x 1000	1300	650 - 1600	200
UFPR 1500/1250 ¹⁾	02 630 500	1 x VL 1175	1,5	700 x 1500	2000	650 - 1600	230
UFPR 2000/1250 ²⁾	02 635 000	1 x VL 1175	1,5	700 x 2000	2650	650 - 1700	255
UFPR 2500/1250 ²⁾	02 640 000	2 x VL 1175	1,5	700 x 2500	3300	650 - 1700	325
UFPR 3000/1250 ²⁾	02 645 000	2 x VL 1175	1,5	700 x 3000	4000	650 - 1700	360

Absaugtisch Typ UFPR-B:

Typ	Bestell-Nr.	Ventilator	[kW]	Saugfläche [mm]	Luftmenge [m³/h]	Δ P [Pa]	Gewicht [kg]
UFPR-B 1000/1000 ¹⁾	02 600 550	1 x VL 1175	1,5	450 x 1000	1400	650 - 1600	205
UFPR-B 1500/1000 ¹⁾	02 605 550	1 x VL 1175	1,5	450 x 1500	2150	650 - 1600	255
UFPR-B 2000/1000 ²⁾	02 610 050	1 x VL 1175	1,5	450 x 2000	2900	650 - 1700	300
UFPR-B 2500/1000 ²⁾	02 615 100	2 x VL 1175	1,5	450 x 2500	3650	650 - 1700	390
UFPR-B 3000/1000 ²⁾	02 620 100	2 x VL 1175	1,5	450 x 3000	4200	650 - 1700	445
UFPR-B 1000/1250 ¹⁾	02 625 550	1 x VL 1175	1,5	700 x 1000	1700	650 - 1600	240
UFPR-B 1500/1250 ¹⁾	02 630 550	1 x VL 1175	1,5	700 x 1500	2600	650 - 1600	290
UFPR-B 2000/1250 ²⁾	02 635 050	1 x VL 1175	1,5	700 x 2000	3550	650 - 1700	395
UFPR-B 2500/1250 ²⁾	02 640 100	2 x VL 1175	1,5	700 x 2500	4500	650 - 1700	425
UFPR-B 3000/1250 ²⁾	02 645 100	2 x VL 1175	1,5	700 x 3000	5400	650 - 1700	480

¹⁾ 1 Stck. Filterpatrone Staubmaster ø480 x 500mm, 8m², G113 (08 116 600)

²⁾ 2 Stck. Filterpatrone Staubmaster ø480 x 500mm, 8m², G113 (08 116 600)

Absaugtisch Typ UFPR-BS:

Typ	Bestell-Nr.	Ventilator	[kW]	Saugfläche [mm]	Luftmenge [m³/h]	Δ P [Pa]	Gewicht [kg]
UFPR-BS 1000/1000 ¹⁾	02 600 560	1 x VL 1175	1,5	450 x 1000	1400	650 - 1600	222
UFPR-BS 1500/1000 ¹⁾	02 605 560	1 x VL 1175	1,5	450 x 1500	2150	650 - 1600	274
UFPR-BS 2000/1000 ²⁾	02 610 060	1 x VL 1175	1,5	450 x 2000	2900	650 - 1700	321
UFPR-BS 2500/1000 ²⁾	02 615 200	2 x VL 1175	1,5	450 x 2500	3650	650 - 1700	413
UFPR-BS 3000/1000 ²⁾	02 620 200	2 x VL 1175	1,5	450 x 3000	4200	650 - 1700	470
UFPR-BS 1000/1250 ¹⁾	02 625 560	1 x VL 1175	1,5	700 x 1000	1700	650 - 1600	260
UFPR-BS 1500/1250 ¹⁾	02 630 560	1 x VL 1175	1,5	700 x 1500	2600	650 - 1600	312
UFPR-BS 2000/1250 ²⁾	02 635 060	1 x VL 1175	1,5	700 x 2000	3550	650 - 1700	359
UFPR-BS 2500/1250 ²⁾	02 640 200	2 x VL 1175	1,5	700 x 2500	4500	650 - 1700	451
UFPR-BS 3000/1250 ²⁾	02 645 200	2 x VL 1175	1,5	700 x 3000	5400	650 - 1700	508

B

Absaugtisch Typ UFPR-BS-ISO:

Typ	Bestell-Nr.	Ventilator	[kW]	Saugfläche [mm]	Luftmenge [m³/h]	Δ P [Pa]	Gewicht [kg]
UFPR-BS-ISO 1000/1000 ¹⁾	02 600 570	1 x VL 1175	1,5	450 x 1000	1400	650 - 1600	227
UFPR-BS-ISO 1500/1000 ¹⁾	02 605 570	1 x VL 1175	1,5	450 x 1500	2150	650 - 1600	282
UFPR-BS-ISO 2000/1000 ²⁾	02 610 070	1 x VL 1175	1,5	450 x 2000	2900	650 - 1700	332
UFPR-BS-ISO 2500/1000 ²⁾	02 615 300	2 x VL 1175	1,5	450 x 2500	3650	650 - 1700	427
UFPR-BS-ISO 3000/1000 ²⁾	02 620 300	2 x VL 1175	1,5	450 x 3000	4200	650 - 1700	487
UFPR-BS-ISO 1000/1250 ¹⁾	02 625 570	1 x VL 1175	1,5	700 x 1000	1700	650 - 1600	266
UFPR-BS-ISO 1500/1250 ¹⁾	02 630 570	1 x VL 1175	1,5	700 x 1500	2600	650 - 1600	321
UFPR-BS-ISO 2000/1250 ²⁾	02 635 070	1 x VL 1175	1,5	700 x 2000	3550	650 - 1700	371
UFPR-BS-ISO 2500/1250 ²⁾	02 640 300	2 x VL 1175	1,5	700 x 2500	4500	650 - 1700	466
UFPR-BS-ISO 3000/1250 ²⁾	02 645 300	2 x VL 1175	1,5	700 x 3000	5400	650 - 1700	526

¹⁾ 1 Stck. Filterpatrone Staubmaster ø480 x 500mm, 8m², G113 (08 116 600)

²⁾ 2 Stck. Filterpatrone Staubmaster ø480 x 500mm, 8m², G113 (08 116 600)



Foto:
Absaugtisch Typ UFPR-BS 1500/1000
mit Stahlstreben und Lochblech als
Tischauflage

Zusatz-Ausrüstung für Absaugtisch Typ UFPR:

Bestell-Nr.	Beschreibung
02 600 100	Zulage für Lochblech als Tischauflage für UFPR 1000x1000
02 605 600	Zulage für Lochblech als Tischauflage für UFPR 1500x1000
02 610 100	Zulage für Lochblech als Tischauflage für UFPR 2000x1000
06 615 105	Zulage für Lochblech als Tischauflage für UFPR 2500x1000
02 620 105	Zulage für Lochblech als Tischauflage für UFPR 3000x1000
02 625 100	Zulage für Lochblech als Tischauflage für UFPR 1000x1250
02 630 100	Zulage für Lochblech als Tischauflage für UFPR 1500x1250
02 635 100	Zulage für Lochblech als Tischauflage für UFPR 2000x1250
02 640 105	Zulage für Lochblech als Tischauflage für UFPR 2500x1250
02 645 105	Zulage für Lochblech als Tischauflage für UFPR 3000x1250
02 668 715	Tragplatte für Montage von Schraubstock o.ä. auf UFPR Tiefe: 1000mm
02 668 720	Tragplatte für Montage von Schraubstock o.ä. auf UFPR Tiefe: 1250mm
02 668 800	Fixturbase für Fixtur für UFPR Tiefe: 1000mm
02 668 850	Fixturbase für Fixtur für UFPR Tiefe: 1250mm
02 210 460	Fixtur für Montage auf Fixturbase für Rohr Max. ø90mm für UF/UFPR
02 667 800	Zulage für Verstärkung von UFPR 1000x1000 von Max. Belastung 150kg/m auf Rippenoberfläche auf 300kg/m
02 667 810	Zulage für Verstärkung von UFPR 1500x1000 von Max. Belastung 150kg/m auf Rippenoberfläche auf 300kg/m
02 667 820	Zulage für Verstärkung von UFPR 2000x1000 von Max. Belastung 150kg/m auf Rippenoberfläche auf 300kg/m
02 667 830	Zulage für Verstärkung von UFPR 2500x1000 von Max. Belastung 150kg/m auf Rippenoberfläche auf 300kg/m
02 667 840	Zulage für Verstärkung von UFPR 3000x1000 von Max. Belastung 150kg/m auf Rippenoberfläche auf 300kg/m
02 667 900	Zulage für Verstärkung von UFPR 1000x1250 von Max. Belastung 150kg/m auf Rippenoberfläche auf 300kg/m
02 667 910	Zulage für Verstärkung von UFPR 1500x1250 von Max. Belastung 150kg/m auf Rippenoberfläche auf 300kg/m
02 667 920	Zulage für Verstärkung von UFPR 2000x1250 von Max. Belastung 150kg/m auf Rippenoberfläche auf 300kg/m
02 667 930	Zulage für Verstärkung von UFPR 2500x1250 von Max. Belastung 150kg/m auf Rippenoberfläche auf 300kg/m
02 667 940	Zulage für Verstärkung von UFPR 3000x1250 von Max. Belastung 150kg/m auf Rippenoberfläche auf 300kg/m
09 700 500	LED-Leuchtstoff-Armatur 1x9 W (ohne Abschalter) - für Tischlängen unter 2000mm
09 701 500	LED-Leuchtstoff-Armatur 1x18 W (ohne Abschalter) - für Tischlängen ab 2000mm
09 703 000	Zulage für Montage von Leuchtstoff-Armatur in gelenkig-verbundener Decke
09 703 100	Zulage für Montage von 5m Kabel und 230VAC-Stecker
09 703 200	Zulage für Montage von 3,3m Kabel und 230VAC-Stecker (Schuko)
09 720 000	CEE-Stecker 3-polig 16A 230V



Foto: CEE-Stecker

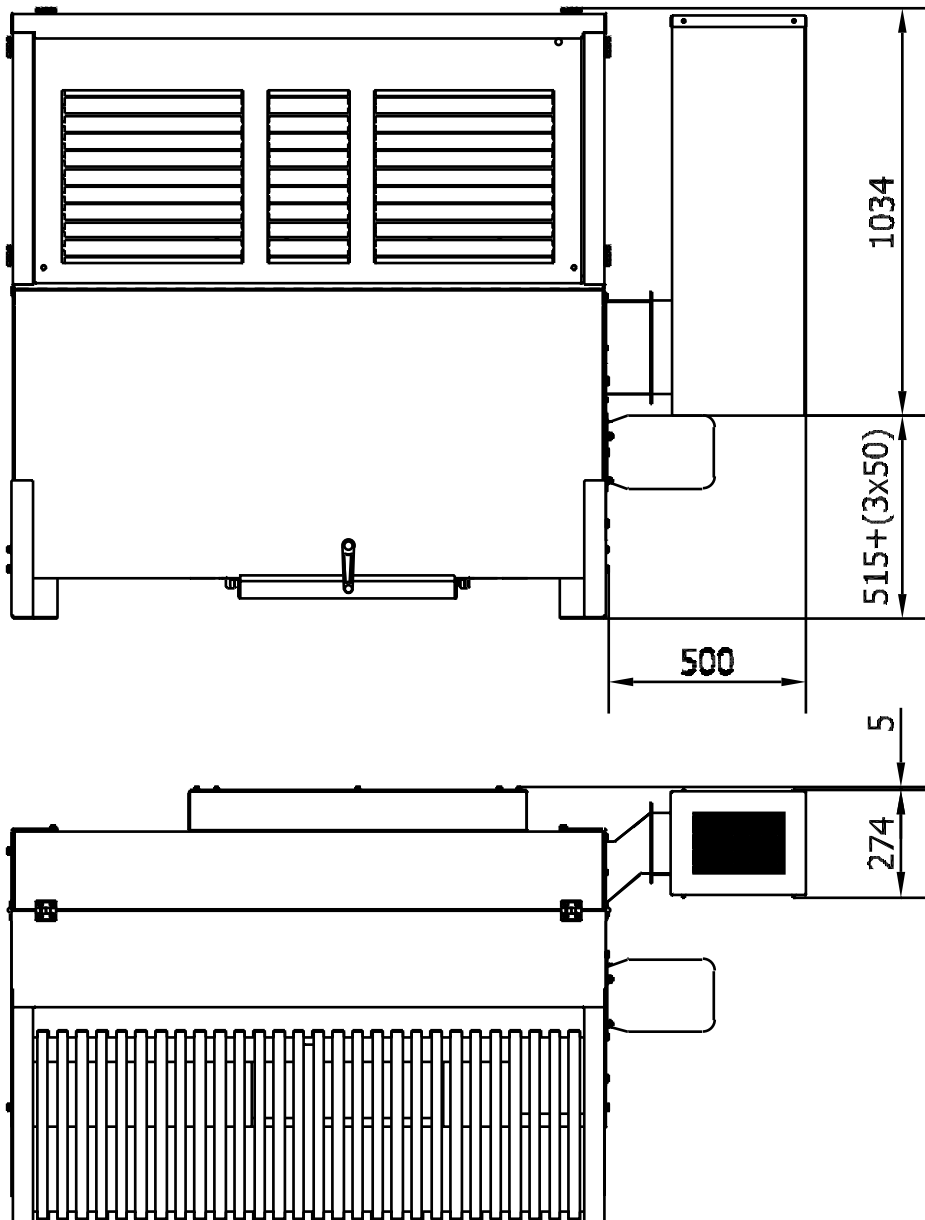
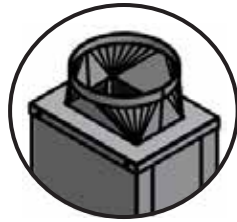
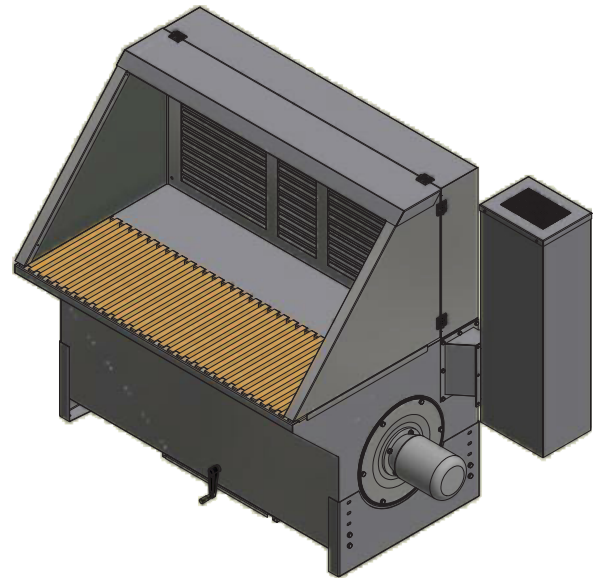


Foto:
Absaugtisch Typ UFPR-BS-ISO 1500/1250 mit Rohr-
schalldämpfer und Leuchtstoff-Armatur

Zusatz-Ausrüstung für Absaugtisch Typ UFPR:

Bestell-Nr.	Produkt*	Ventilator
02 610 276*	Rohrschalldämpfer für UFPR	VL 1175
02 610 250	Zulage für Abluftstutzen an Rohrschalldämpfer	-

* *Rezirkulation - in Dänemark nicht erlaubt*



B



Foto: Absaugtisch Typ UFH-E 2000x1100

Absaugtisch mit elektronischer Höhenverstellung. Leichtes industrielles Design mit Fokus auf Ergonomie. Der Tisch ist für Steh- als auch Sitzarbeit mit voller Kniefreiheit entworfen.

Die elektronische Höhenverstellung ermöglicht die ideale Arbeitshöhe.

Kann in Verbindung mit Staub, Rauch und Dämpfen verwendet werden.

- Längen: 1000, 1500 und 2000mm
- Tiefe: 1100mm
- Saugfläche Tischplatte, Tiefe: 824mm
- Höhenverstellung: 638-938mm

Beschreibung

- Prozessluft wird durch Rippen oder Hinterwand des Tisches hinein und durch Stützen am Tischende hinaus geleitet. Dabei wird dem Benutzer die Frischluftzufuhr gesichert
- Ausgeführt mit einer extra tiefen Arbeitsfläche von 950mm
- Der Stützen kann optional in rechter oder linker Seite mit einer Blindplatte am entgegengesetzten Ende platziert werden
- Staub wird in Staubschublade im unteren Bereich des Tisches gesammelt
- Die breite Sockelkonstruktion des Tisches gibt große Stabilität
- Tragfähigkeit/Werkstückgewicht bis zu 200kg pro Längmeter (gleichmäßig verteilt)

Effektive Luftverteilung

Durch die Luftverteilungsarmatur am Saugkanal des Tisches wird eine effektive Luftverteilung über die ganze Arbeitsfläche gesichert. Bei den empfohlenen Luftmengen wird die verschmutzte Luft bis zu 400mm über der Tischoberfläche entfernt. Das gleiche gilt bis zu 100mm von der Tischkante vorne und an den Seiten. Der Mitarbeiter muss bloß das Werkstück auf den Tisch platzieren - die Absaugung muss für die Aufgabe nicht bewegt werden.

Einfache Montage, Anschluss und Betrieb

Der Tisch wird fertig montiert geliefert. Zentraler Ventilator und Filteranlage müssen nur angeschlossen und eingestellt werden. Anschluss der Rohrführung an dem Tisch kann optional in linker oder rechter Seite vorgenommen werden.



Seitenwände und Decke

Die aufgehängte Decke und Seitenwände sichern die Optimierung des Saugens wenn geschlossen.



Staubschublade Unter der Trennungskammer werden Staub und Funken in einer leicht zugänglichen/hantierbaren Staubschublade ausgeschieden.



Vorabscheidungspaneel

Effektivespaneel Absaugen durch Stahllamellen in der Hinterwand. Für minimalen Rückschlag von Partikeln konstruiert.



Elektronische Höhenverstellung

Tisch wird durch Tastatur mit Speicherung an der Vorderseite hochgefahren bzw. gesenkt. Der Tisch wird incl. 3 Meter 230V Kabel mit Schuko-Stecker geliefert.

Farbe: RAL 7042/7011 (Struktur)

In folgenden Standardausgaben erhältlich:



UFH-E
Tischplatte mit Absaugung



UFH-E-B
Hinterwand mit Absaugung



UFH-E-BS
Hinterwand mit Absaugung sowie Decke und Seitenwände ohne Schallschutz



UFH-E-BS-ISO
Hinterwand mit Absaugung sowie Decke und Seitenwände mit Schallschutz

Absaugtisch Typ UFH-E:

Typ	Bestell-Nr.	Saugfläche Tischplatte [mm]	Max. Luftmenge [m³/h]	Max. ΔP [Pa]	Gewicht [kg]
UFH-E 1000/1100	02 700 000	1000 x 824	1440	900	134
UFH-E 1500/1100	02 700 200	1500 x 824	2160	900	168
UFH-E 2000/1100	02 700 400	2000 x 824	2880	900	191

Absaugtisch Typ UFH-E-B:

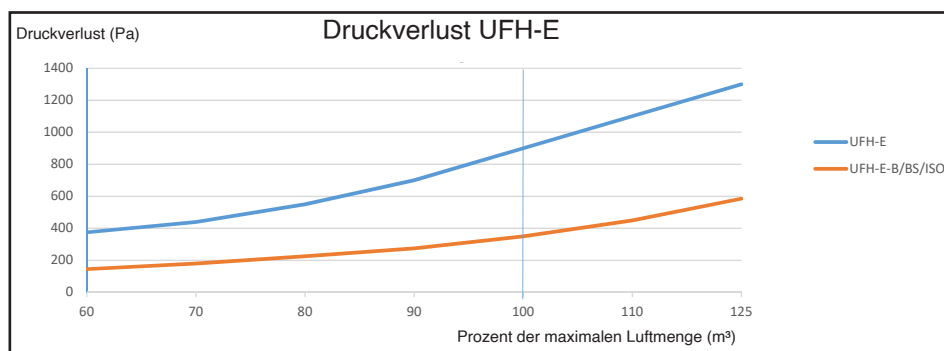
Typ	Bestell-Nr.	Saugfläche Tischplatte [mm]	Saugfläche Hinterwand [mm]	Max. Luftmenge [m³/h]	Max. ΔP [Pa]	Gewicht [kg]
UFH-E-B 1000/1100	02 700 100	1000 x 824	784 x 638	1440	350	162
UFH-E-B 1500/1100	02 700 300	1500 x 824	1284 x 638	2160	350	207
UFH-E-B 2000/1100	02 700 500	2000 x 824	1784 x 638	2880	350	236

Absaugtisch Typ UFH-E-BS:

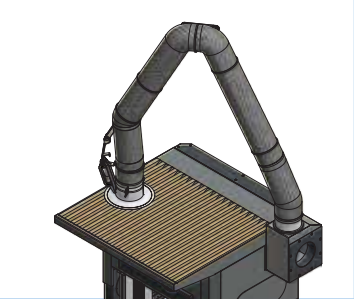


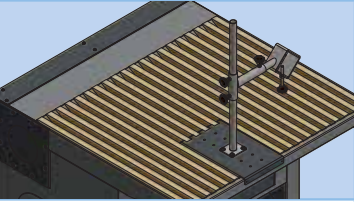
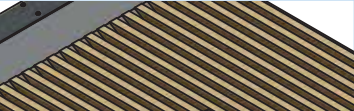

Typ	Bestell-Nr.	Saugfläche Tischplatte [mm]	Saugfläche Hinterwand [mm]	Max. Luftmenge [m³/h]	Max. ΔP [Pa]	Gewicht [kg]
UFH-E-BS 1000/1100	02 700 125	1000 x 824	784 x 638	1440	350	175
UFH-E-BS 1500/1100	02 700 325	1500 x 824	1284 x 638	2160	350	225
UFH-E-BS 2000/1100	02 700 525	2000 x 824	1784 x 638	2880	350	256

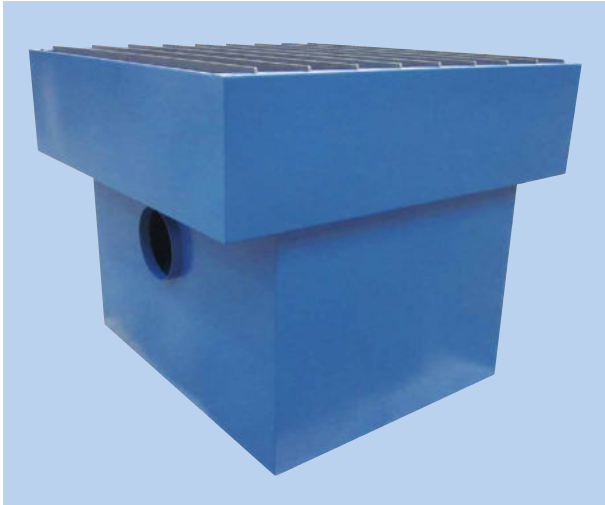
Absaugtisch Typ UFH-E-BS-ISO:

Typ	Bestell-Nr.	Saugfläche Tischplatte [mm]	Saugfläche Hinterwand [mm]	Max. Luftmenge [m³/h]	Max. ΔP [Pa]	Gewicht [kg]
UFH-E-BS-ISO 1000/1100	02 700 150	1000 x 824	784 x 638	1440	350	181
UFH-E-BS-ISO 1500/1100	02 700 350	1500 x 824	1284 x 638	2160	350	232
UFH-E-BS-ISO 2000/1100	02 700 550	2000 x 824	1784 x 638	2880	350	264



Zusatz-Ausrüstung für Absaugtisch Typ UFH-E:

Bild	Beschreibung	Bestell-Nr.
	Halterung für Montage von Punktabsaugarm Typ RGF im Tischmodul ø160mm (für Armlänge 2000 - 4000mm) Kann in Verbindung mit Tischtyp UFH-E und UFH-E-B angewandt werden.	02 800 550
	Zulage für Lochblech für vorhandene Unterlage. - für UFH-E 1000x1100 - für UFH-E 1500x1100 - für UFH-E 2000x1100	02 800 500 02 800 510 02 800 520
	Tragplatte für Montage von Schraubstock o.ä. an UFH-E Tischtiefe: 1100mm	02 800 600
	Fixtur für Montage auf Fixturbasis/Tragplatte für Schraubstock für das Festhalten des Rohrs (max. ø90mm)	02 210 460
	LED-Leuchtstoff-Armatur 1x9 W (ausschl. Schalter) - für Tischlängen unter 2000mm LED-Leuchtstoff-Armatur 1x18 W (ausschl. Schalter) - für Tischlängen ab 2000mm Zulage für Montage von Leuchtstoff-Armatur in gelenkig-verbundener Decke	09 700 500 09 701 500 09 703 000
	Zulage für Montage von 3m Kabel und 230VAC-Schuko-Stecker (Stecker für DE, SE und NO) für Leuchtstoff-Armatur Stecker-Adapter von Schuko-Stecker (für DE, SE und NO) zu 230V (für DK) Stecker-Adapter von Schuko-Stecker (für DE, SE und NO) zu CEE-Stecker 16A 230V (für UK)	09 703 200 09 703 550 09 703 560
	Holzstäbe für UFH-E-Tisch Stahlrippen für UFH-E-Tisch Rostfreie Stahlrippen für UFH-E-Tisch <i>Es werden 20 Stck. Rippen pr. Breitenmeter Tisch gebraucht</i>	02 700 020 02 700 022 02 700 024
	Kunststoffrippen für UFH-E-Tisch, Material: POM Werden mit unterstützender Schiene für späteren Montage geliefert Max. Belastung pr. POM-Rippe ist 3 kg	02 700 026
	Zusätzlicher Anschlussstutzen ø161mm (Muffenmaß) Zusätzlicher Anschlussstutzen ø201mm (Muffenmaß) Zusätzlicher Anschlussstutzen ø251mm (Muffenmaß)	02 700 017 02 700 217 02 700 417

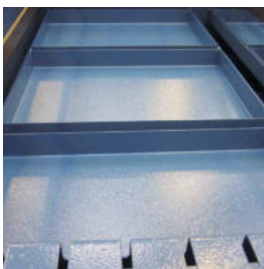


PB 550 - 2600

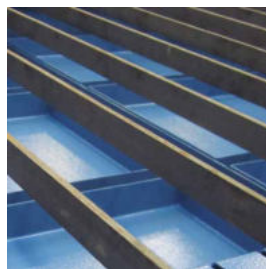
- Manueller Brennschneidisch
- Schneidisch mit Wasserwannen ausgeführt
- Luftverteilungsarmatur im Tisch integriert
- Leicht abnehmbare Flacheisenauflage
- Profile im Flacheisenauflage 30x6mm
- Masseverbindung außen auf Tisch

Für besondere Zwecke sind andere Abmessungen und Konstruktionen erhältlich.

B



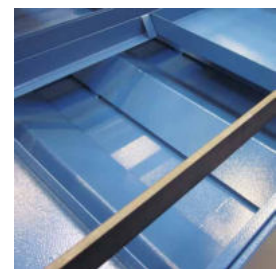
Wasserwanne
Wasserwanne für absorbierten Staub während Brennschneidprozesses.



Flacheisenauflage
30x6mm Flacheisenauflage. Leicht austauschbar.



Masseverbindung
Masseverbindung für Anwendung in Verbindung mit Plasmaschneider.

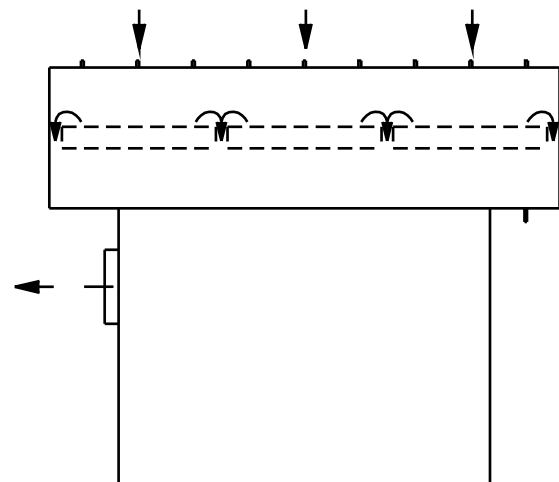


Schlacke
Schlackenschutz, Luftleitung (unter Wanne).

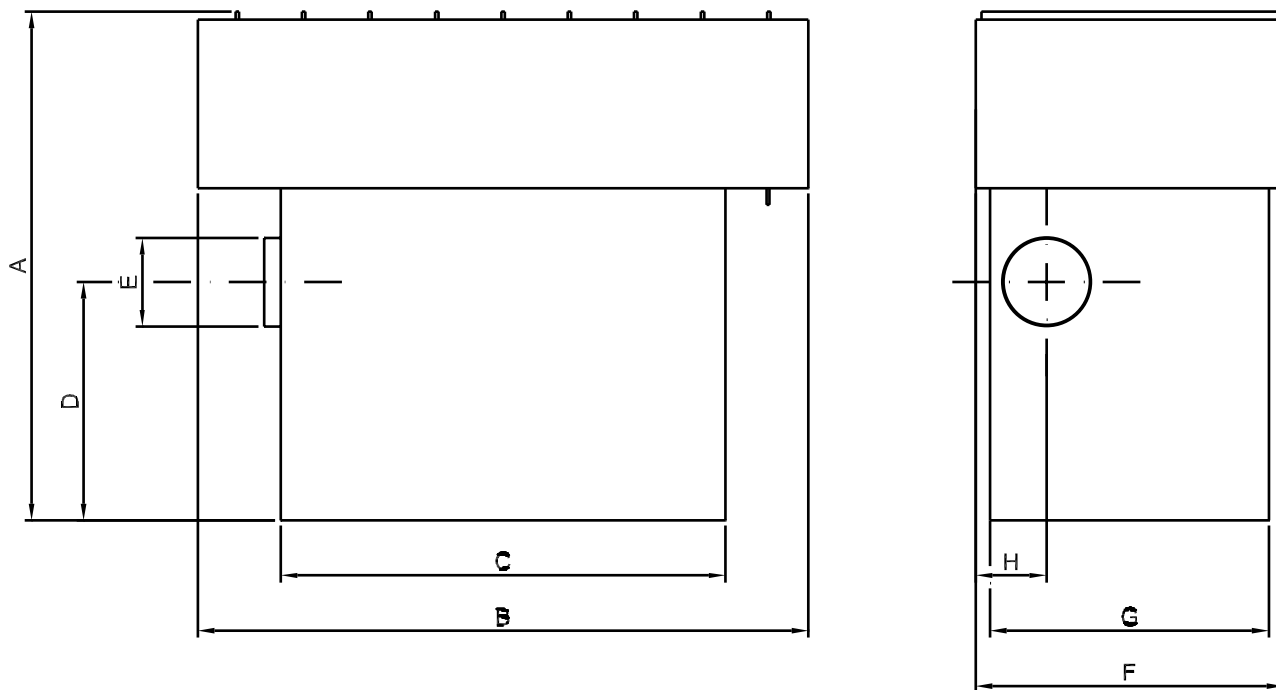
Typ	Bestell-Nr.	Rost	Standard Rippenabstand	Standardhöhe	Abluft [ø]	Gewicht [kg]	Luftmenge/ Δ P [m³/h] / [Pa]	Max. Öffnung des Tischareals (für 1,5 m/s)
PB 550	02 151 000	550 x 1100	114	900	ø160	69	1500/800	45%
PB 1100	02 156 000	1100 x 1100	114	900	ø200	120	3000/800	45%
PB 2100	02 157 000	2100 x 1100	114	900	ø200	200	3000/800	24%
PB 2600	02 158 000	2600 x 1350	114	900	ø200	280	3000/800	16%

Skizze illustriert den Luftstrom

Die Luft wird durch die Rippen in der Flacheisenauflage des Tisches (Tischplatte) hinunter zwischen die Wasserwannen gesaugt, die den Luftstrom gleichmäßig verteilen. Die abgesaugte Luft wird bei den Abluftstutzen an die zentrale Absaugung abgeführt.



Farbe: RAL 5007 (Struktur)



B

Bestell-Nr.	Typ	A	B	C	D	E	F	G	H
02 151 000	PB 550	990	1100	800	430	∅160	550	500	128
02 156 000	PB 1100	990	1100	800	430	∅200	1100	1000	550
02 157 000	PB 2100	990	2100	1800	430	∅200	1100	1000	550
02 158 000	PB 2600	990	2600	2300	430	∅200	1350	1000	550

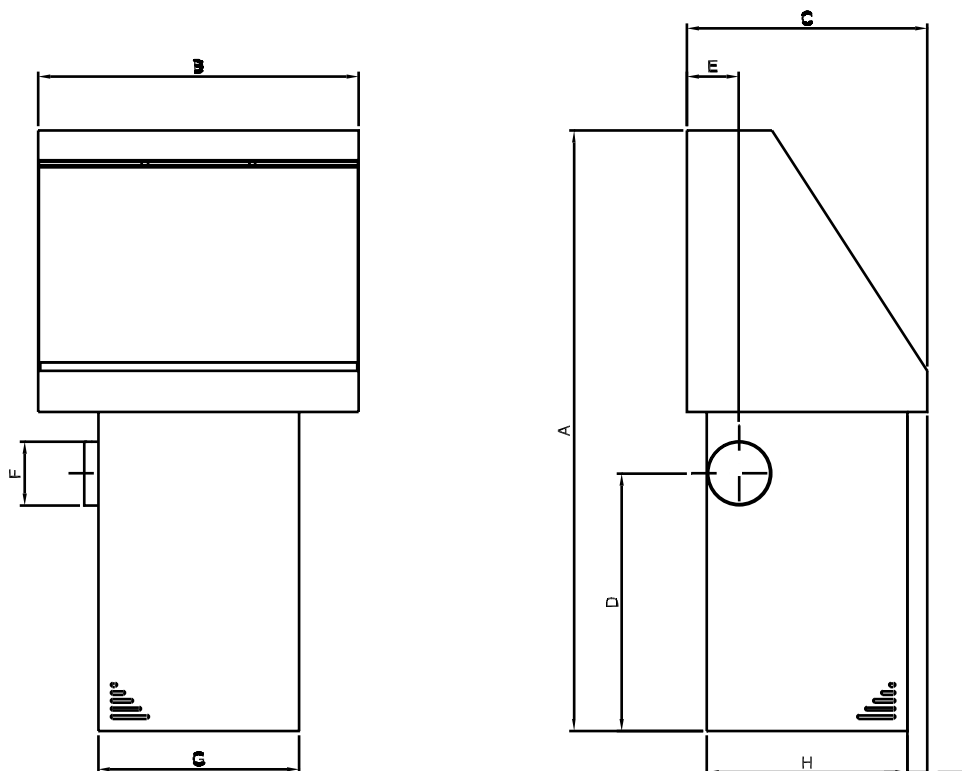


BB 800 - 1200

- Absaugung durch Tischplatte, Oben- und Bodenabsaugung
 - Lose aufgelegte perforierte lackierte Stahltischplatte
 - Mit versteckter Verteilungsarmatur
 - Für leichtere und schwerere Luftarten
 - Tisch in 1,5mm Stahlplatte aufgebaut
- Anwendung:
- Druckfarben
 - Farben
 - Kleben

B

Typ	Bestell-Nr.	ΔP [Pa]	Luftmenge [m^3/h]	Gewicht [kg]
BB 800/500	02 371 000	700	800	65
BB 1200/500	02 376 000	700	1200	90



Typ	Bestell-Nr.	A	B	C	D	E	F	G	H	I
BB 800/500	02 371 000	1505	804	602	645	130	$\varnothing 160$	503	130	49
BB 1200/500	02 376 000	1505	1204	602	630	170	$\varnothing 200$	803	503	50

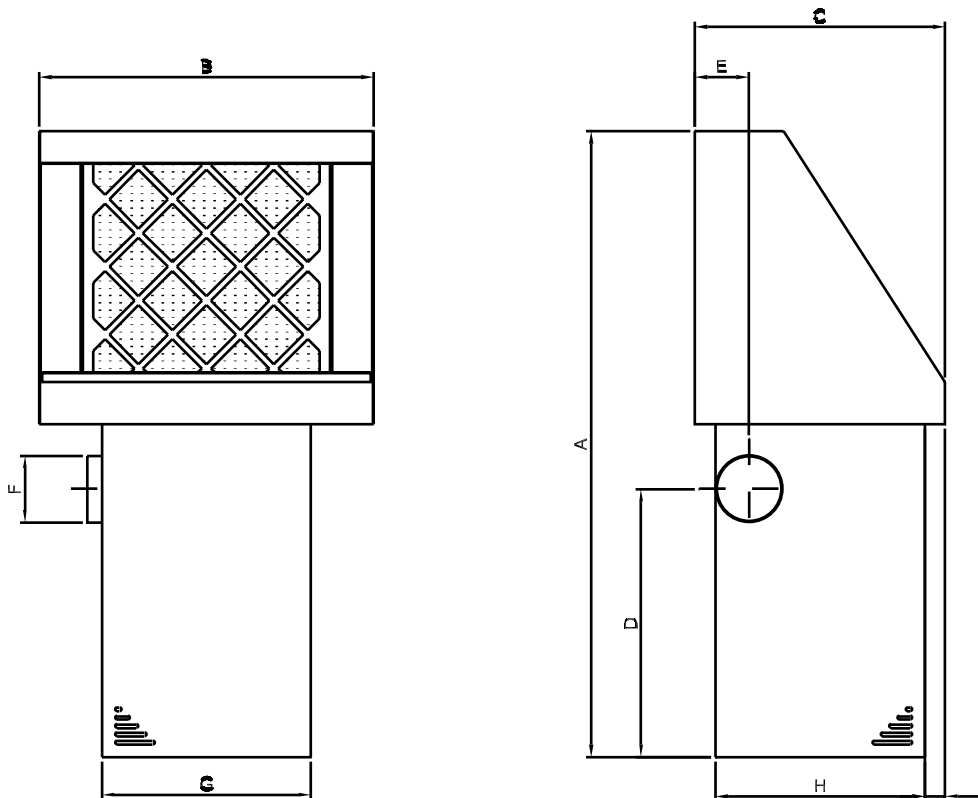
Farbe: RAL 5007/7011 (Struktur)



BZ 800 - 1200

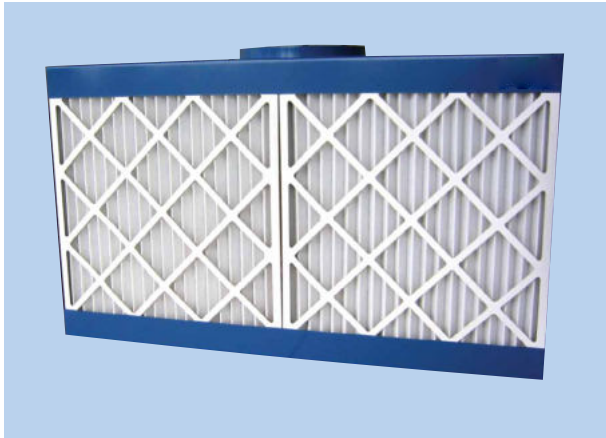
- Ist eine Variante von Spraytisch Typ BB
- Ausgeführt mit Z-line-Filter in Hinterwand, Filterklasse G4
- Filter kann leicht von vorne ohne Werkzeug ausgetauscht werden
- Absaugung am Boden
- Lose aufgelegte lackierte perforierte Platte auf lackierter Stahltischplatte (ohne Absaugung)

Typ	Bestell-Nr.	Start ΔP [Pa]	Max. ΔP [Pa]	Luftmenge [m³/h]	Gewicht [kg]
BZ 800	02 380 000	500	700	800	65
BZ 1200	02 381 000	700	900	1200	90



Typ	Bestell-Nr.	A	B	C	D	E	F	G	H	I
BZ 800	02 380 000	1505	803	602	645	130	ø160	503	503	49
BZ 1200	02 381 000	1505	1203	602	630	150	ø160	803	503	49

Farbe: RAL 5007/7011 (Struktur)

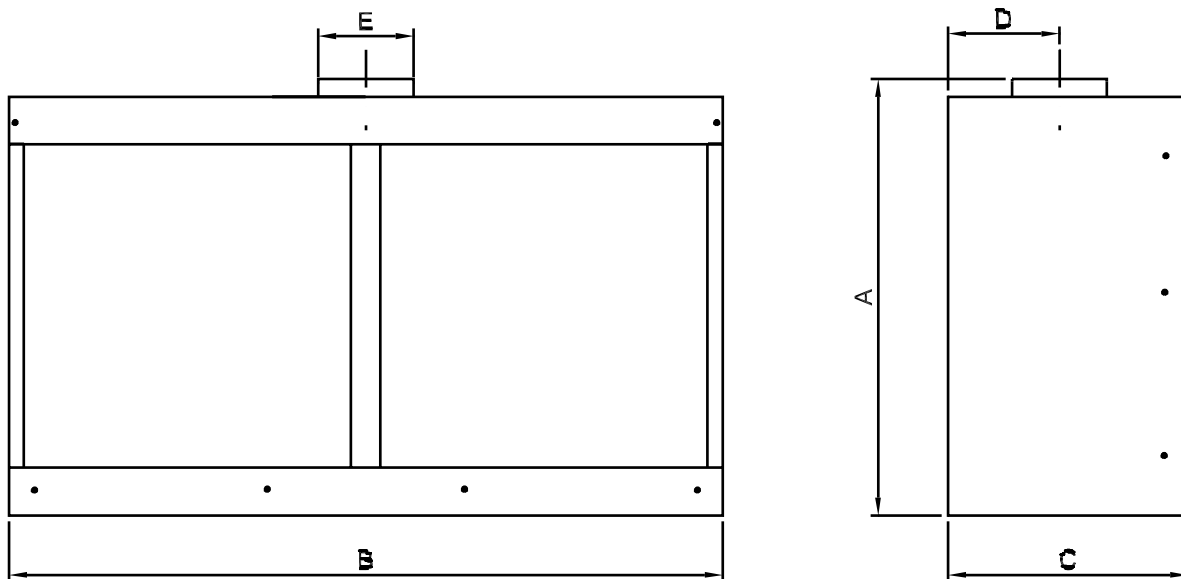


PF 1 - 3

- Effektiver Paneelfilter mit Einwegfilter
- Absaugung durch Topstutzen
- Ausgeführt in 1,5mm lackierter Stahlplatte
- Filtertyp Z-line, Filterklasse G4
- Leichter Filtertausch von vorne ohne Werkzeug
- Kann zu größeren Einheiten zusammengebaut werden
- Wird bei Staub- und Dampfabsaugung angewandt, bei denen Filterklass G4 ausreichend ist.

B

Typ	Bestell-Nr.	Start ΔP [Pa]	Max. ΔP [Pa]	Gewicht [kg]
PF 1	02 392 000	500	700	25
PF 2	02 390 000	500	700	40
PF 3	02 394 000	500	700	55



Typ	Bestell-Nr.	A	B	C	D	E
PF 1	02 392 000	673	600	404	188	ø125
PF 2	02 390 000	673	1200	404	188	ø160
PF 3	02 394 000	673	1800	404	188	ø200

Farbe: RAL 5007 (Struktur)

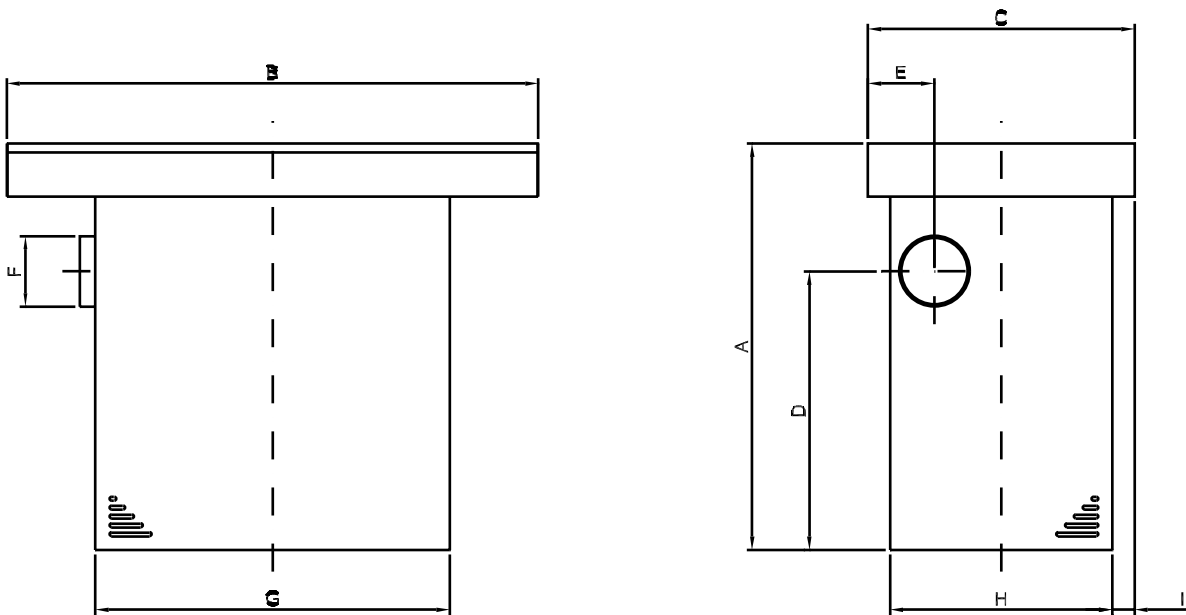


LB 800 - 1200

- Absaugung durch Tischplatte und Bodenabsaugung
 - Lose aufgelegte perforierte lackierte Stahltischplatte
 - Mit versteckter Verteilungsarmatur hergestellt
 - Für schwerere Luftarten geeignet
 - Tisch in 1,5mm Stahlplatte aufgebaut
- Anwendung:

Leimen
Handlackierung (begrenzter Umfang)
Glasfaserherstellung

Typ	Bestell-Nr.	ΔP [Pa]	Luftmenge [m ³ /h]	Gewicht [kg]
LB 800/800	02 351 000	500	1000	60
LB 1200/600	02 356 000	500	1000	85



Typ	Bestell-Nr.	A	B	C	D	E	F	G	H	I
LB 800/800	02 351 000	920	804	804	645	251	ø160	503	503	151
LB 1200/600	02 356 000	920	1204	604	630	151	ø160	803	503	51

Farbe: RAL 5007/7011 (Struktur)



UP 1000 - 3000

Absaugwand zur Absaugung von Staub und Dämpfen in Verbindung mit Lackier- und Schleifanwendungen

UP: Druckverlust: Max. 800Pa

Beschreibung

- Größen: Bis zu 2000x3000mm
- Ist Standard mit Andraee-Filter ausgestattet. Die Luftverteilung erfolgt über die komplette Oberfläche.
- Ist mit Paintstop-Filter oder Stahllamellen erhältlich
- Absaugwand mit Absaugung vorne und Anschluss an Rohrführung oben

B

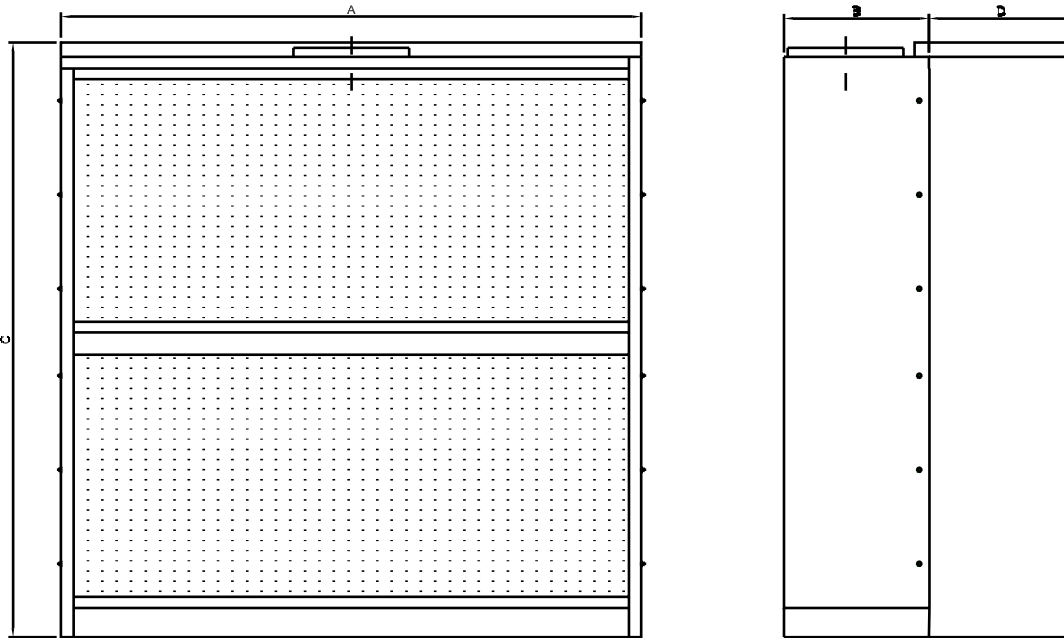
Foto	Produkt	Bestell-Nr.
	Zulage für Stahllamellen (Sektionshöhe: 900mm)	02 400 000
	Filterkassette mit Paintstop-Filter	02 403 000
		02 404 000

Weitere Ausführungen:

Zur Optimierung der Saugleistung, ist die Wand mit Seitenwänden und Decke (siehe nächste Seite) erhältlich:

- Seitenwandsatz mit 1m Breite
- Decke* mit 1m Breite

* Erfordert Seitenwandsatz



B

Typ	Bestell-Nr.	A	B	C	Abluft [ø]	Luftmenge* [m³/h]	Δ P Start/Stop [Pa]
UP 1000/1000	02 405 000	1000	300	1000	ø200	1800	300/400
UP 1500/1000	02 410 000	1500	300	1000	ø200	2700	300/400
UP 2000/1000	02 415 000	2000	300	1000	ø250	3600	300/400
UP 1500/2000	02 450 000	1500	500	2000	ø315	5400	300/400
UP 2000/2000	02 455 000	2000	500	2000	ø400	7200	300/400
UP 3000/1000	02 465 000	3000	500	1000	ø315	5400	300/400
UP 3000/2000	02 460 000	3000	600	2000	ø500	10800	300/400

* Luftmenge wird mit 0,5 m/Sek. im Absaugareal berechnet.

Option	Bestell-Nr.	Wandgröße	D [mm]
Seitenwandsatz	02 425 000	1000 x 1000	1000
		1500 x 1000	
		2000 x 1000	
		3000 x 1000	
Seitenwandsatz	02 426 000	1500 x 2000	1000
		2000 x 2000	
		3000 x 2000	
Decke**	02 435 000	1000 x 1000	1000
Decke**	02 438 000	1500 x 1000	1000
		1500 x 2000	
Decke**	02 441 000	2000 x 1000	1000
		2000 x 2000	
Decke**	02 444 000	3000 x 1000	1000
		3000 x 2000	

** Erfordert Seitenwandsatz

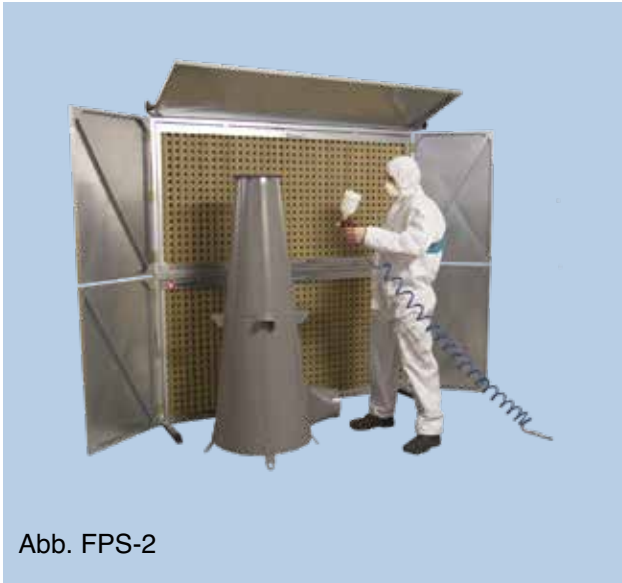


Abb. FPS-2

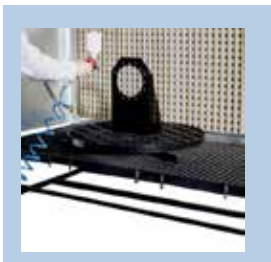
Die Absaugwand Typ FPS ist aus verzinktem Stahlblech hergestellt. Die Seiten, sowie die Decke, sind klappbar. Somit können auch größere Bauteile davor lackiert werden.

Die Farbwand FPS besitzt eine Zweistufen - Filtration. 1. Stufe ein Andrea-Filter, 2. Stufe ein Filtervlies. Die so gefilterte Luft kann in die Abluft gegeben werden. Abmessungen ohne Seiten und Decke: 2.000mm x 2.000 mm

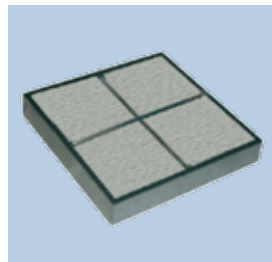
Anwendungsgebiete:

Absaugung von Farbnebel während der Spritzfärbung von kleinen Elementen.

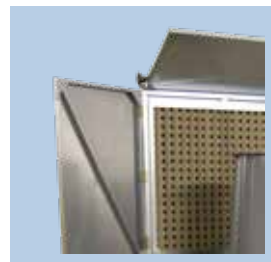
B



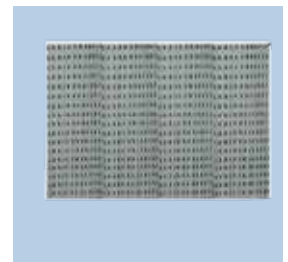
Werkbank



Filterkassette mit Faserstoff



klappbare Seitenwände und Decke



perforierter Labyrinthfilter



Abb.: FPS-1 mit Werkbank

- Version entweder mit einem oder mit zwei Segmenten
- zwei Filtrierungselemente: Labyrinth - und Faserstofffilter
- jedes Segment verfügt über einen Stutzen zum Anschluss an einen zentrale Rohleitung / einen Abluftventilator
- wahlweise links, rechts oder bei zwei Segmenten auch auf dem oberen Segment.
- klappbare Seitenwände und Deckel
- Die FPS Farbspritzbank kann auf einer UTW Werkbank montiert werden.

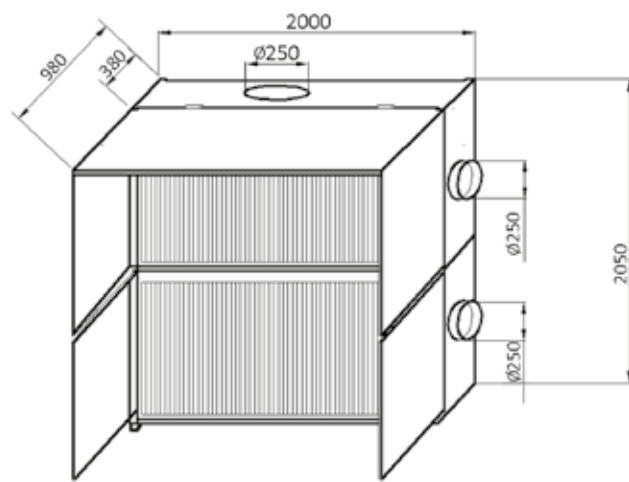
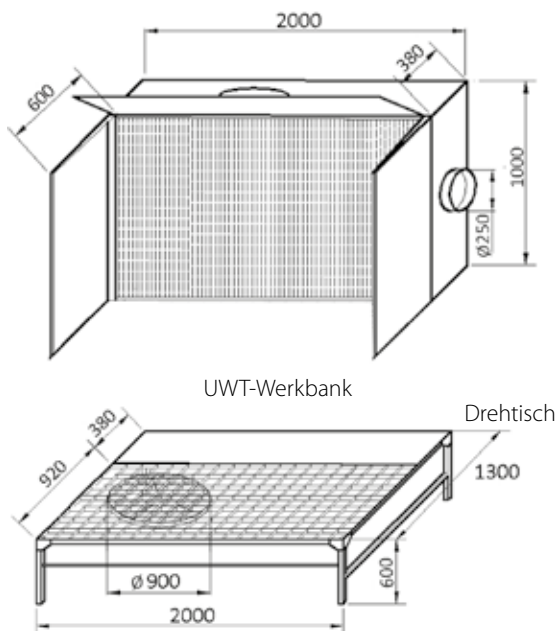
Technische Daten

Typ	FPS-1	FPS-2	UWT
Arikelnummer:	814S02	814S04	814S00
Empfohlene Leistung [m³/h]	3000	6000	-
Strömungswiderstand [Pa]	350	350	-
Gewicht [kg]	97	183	160

Die Farbspritzwand sollte entweder an einen Ventilator oder an eine Lüftungsanlage, die von einem Zentralventilator bedient wird, angeschlossen werden.

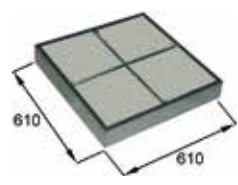
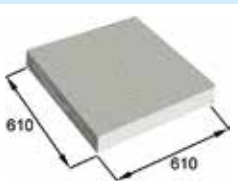
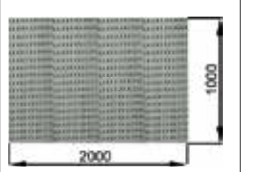
Die Ventilatoren sollten explosionsbeständig sein. Da die abgesaugte Luft nach außen gefördert wird (es erfolgt keine Luftrückführung), werden im Falle der Farbspritzwand Dachventilatoren empfohlen.

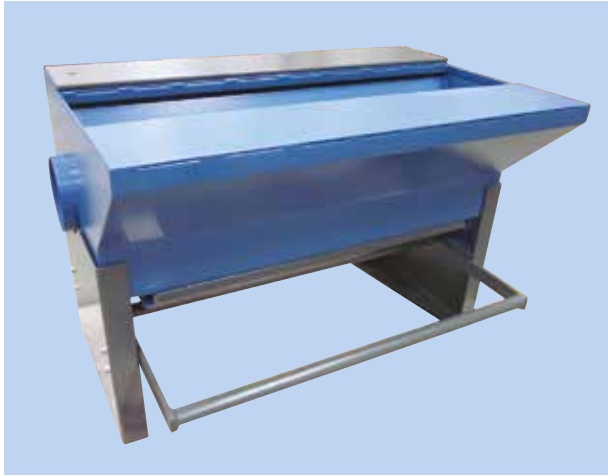
Gerne sind wir Ihnen bei der Auswahl eines passenden Ventilators behilflich.



B

Ersatzfilter

Art des Filters	Typ	Filterklasse	Artikelnummer	Menge
 <p>Filterkassette mit Faserstoff</p>	KF	G3	838K01	3 Stück für FPS-1 6 Stück für FPS-2
 <p>austauschbarer Filterfaserstoff für die Kassette s. o.</p>	WF	G3	838W20	3 Stück für FPS-1 6 Stück für FPS-2
 <p>perforierter Labyrinthfilter</p>	PL	G1	838F25	1 Stück für FPS-1 2 Stück für FPS-2

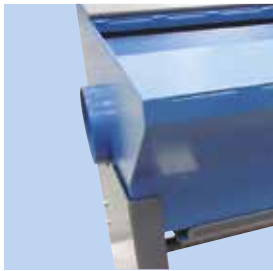


Brennschneidisch für Ausbildung mit Klemmfixierung

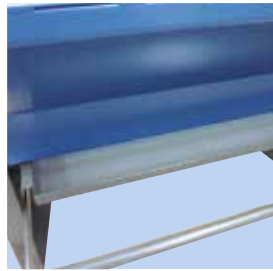
- Oxy-Brennschneidisch für Plattenabkürzung
- Typische Anwendungsorten: Institutionen und technische Schulen
- Wird mit eingebauter Spannplatte zur Fixierung von Platten geliefert
- Benutzerfreundliche Ausführung
- Dimension: 1000 x 650 x 760mm
- Höhenverstellbar: 702-902mm
- Anschlussnippel an beiden Tischseiten - wird mit Enddeckel zum Verschließen des ungenutzten Anschlussnippel geliefert

Bestell-Nr.: 02 150 000

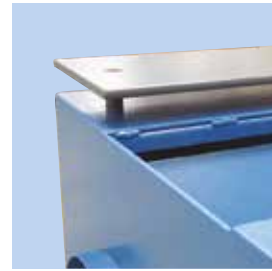
B



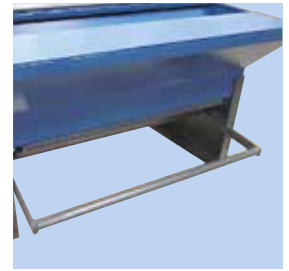
Anschluss
Anschlussnippel an beiden Seiten $\varnothing 160\text{mm}$.



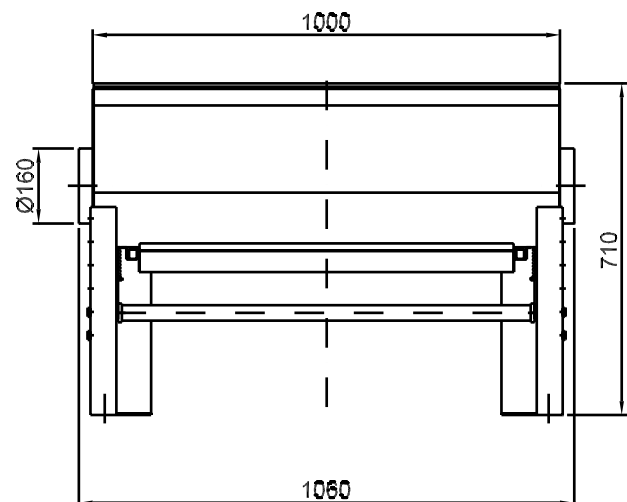
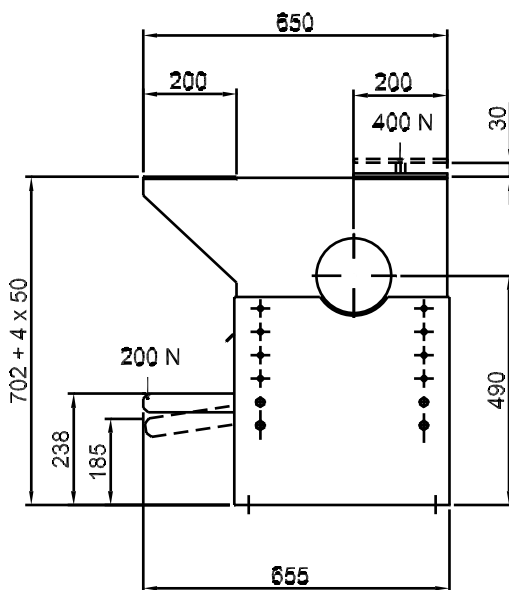
Staubschublade
Leichten Zugang zur Staubschublade für Entleerung.



Fixierung von Werkstück
Spannplatte hält Werkstück bei Bearbeitung fest.



Fußpedal
Bei einfachem/leichtem Druck auf das Fußpedal hebt sich die Spannplatte.



Farbe: RAL 5007/7011 (Struktur)



Schweiß Tisch Typ SBL
1200 in Standardversion
mit Stahlplatte als
Tischauflage



Schweiß Tisch Typ SBL
1200 mit Schamottesteinen
als Option

Ausbildungsschweiß Tisch

- Sehr geeignet für Ausbildungszwecke
- Aus zusammenschraubten Profilen aufgebaut, die einfach zu montieren sind (wird als Bausatz geliefert)
- Standard-Tischplatte. 10mm Stahlplatte
- Wird ausschl. einstellbarer Schweiß fixtur geliefert

Bestell-Nr.	Länge	Breite	Höhe*
02 280 000	600	600	810
02 281 000	900	600	810
02 282 000	1200	600	810

* Einschl. 10mm-Tischplatte

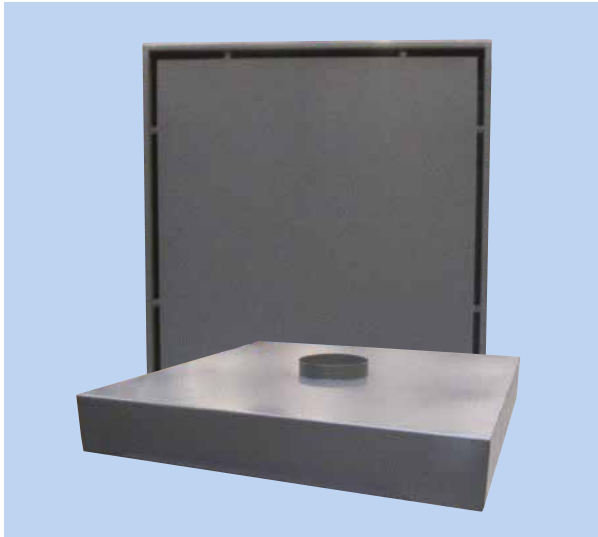


Schweiß Tisch Typ SBL
1200 mit verstellbarer
Fixtur als Option

Option:

Produkt	Bestell-Nr.	Länge	Breite	Tischplatte Außenmaße	Tischplatte Verteilung	Höhe Tischplatte	Anzahl Steine Ganz/angepasst
Einstellbare Schweiß fixtur	02 283 000	-	-	-	-	-	-
Tischplatte Standard	02 280 005	600	600	600/600	-	10	-
Tischplatte Standard	02 281 005	900	600	900/600	-	10	-
Tischplatte Standard	02 282 005	1200	600	1200/600	-	10	-
Tischplatte mit Gitter	02 283 100	600	600	600/600	-	50	-
Tischplatte mit Gitter	02 283 200	900	600	900/600	-	50	-
Tischplatte mit Gitter	02 283 300	1200	600	1200/600	-	50	-
Tischplatte mit Schamottesteinen	02 283 500	600	600	600/580	-	50	10/5 (130mm)
Tischplatte mit Schamottesteinen	02 283 600	900	600	900/580	-	50	15/5 (200mm)
Tischplatte mit Schamottesteinen	02 283 700	1200	600	1150/580	-	50	25/0
Tischplatte mit Gitter/Schamottesteinen	02 283 525	600	600	600/580	365/230	50	5/0
Tischplatte mit Gitter/Schamottesteinen	02 283 625	900	600	900/580	435/460	50	10/0
Tischplatte mit Gitter/Schamottesteinen	02 283 725	1200	600	1150/580	685/460	50	10/0
Tischplatte mit fester Stahlplatte/Schamottesteinen	02 283 550	600	600	600/580	365/230	50	5/0
Tischplatte mit fester Stahlplatte/Schamottesteinen	02 283 650	900	600	900/580	435/460	50	10/0
Tischplatte mit fester Stahlplatte/Schamottesteinen	02 283 750	1200	600	1150/580	685/460	50	10/0

Farbe: RAL 5007/7011 (Struktur) - ausschl. Gitter und fester Tischplatte



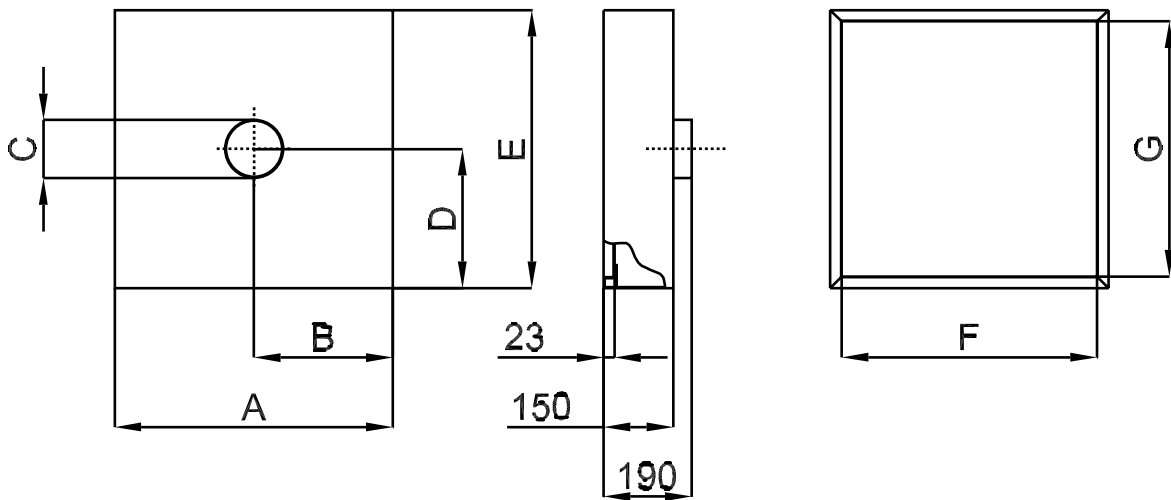
- Hoch effiziente Absaughaube mit Randabsaugung
- Absaughaube wirkt wie ein Luft - Teppich am kompletten Rand entlang
- Wird Standard in pulverlackiertem Stahl hergestellt
- Kann gegen Zulage aus verzinktem Pulverlackiertem Stahl oder rostfreiem Stahl hergestellt werden

Zusatz-Ausrüstung:

- Ist erhältlich mit Aufhängung

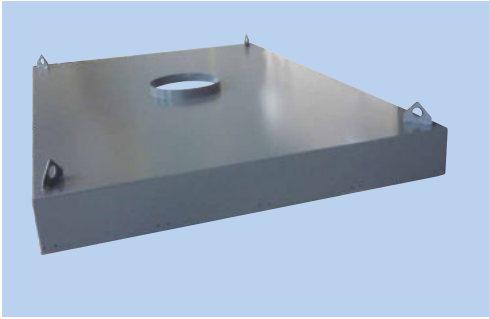
- Sonder-Absaughauben sind gemäß Abmessungen und Zweck erhältlich

B



Bestell-Nr.	Material	Empfohlene Luftmenge [m³/h]	A	B	C	D	E	F	G	Gewicht [kg]
02 040 000	Stahl	650	600	300	ø125	300	600	551	551	21
02 041 000	Stahl	1150	800	400	ø160	400	800	751	751	34
02 042 000	Stahl	1800	1000	500	ø200	500	1000	951	951	47
02 043 000	Stahl	2800	1250	625	ø250	625	1250	1201	1201	58
02 044 000	Stahl	4000	1500	750	ø315	750	1500	1451	1451	95

Farbe: RAL 7011 (Struktur)



Beschreibung

Absaughauben-Modul mit Möglichkeit zur Befestigung von Lamellen-Vorhang

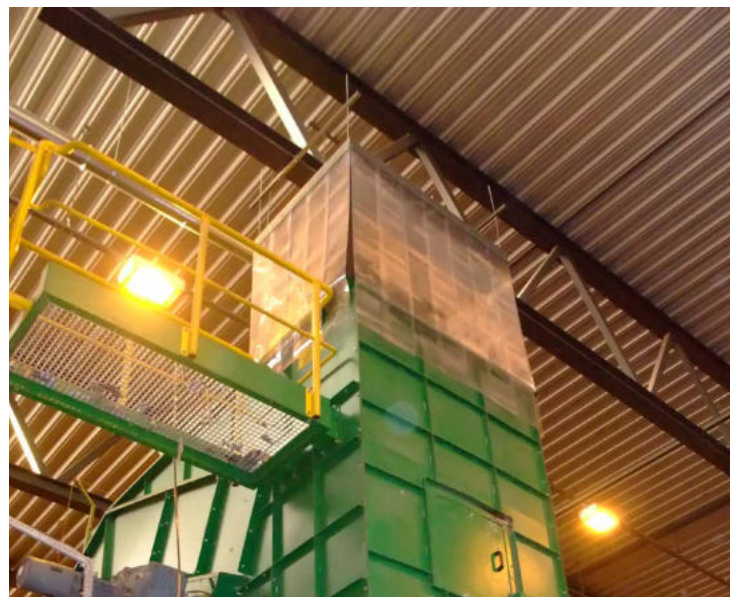
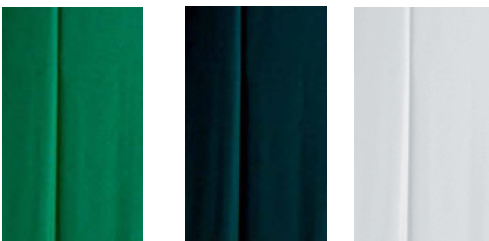
Konstruktion

- Hocheffiziente Absaughaube ohne Randabsaugung für Aufhängung von Lamellen in 2- oder 3mm Stärke, 33% Überlap-pung
- Wird einschl. Aufhängungssystem für die Montage von Lamellen geliefert
- Wird ausschl. Lamellen geliefert
- Absaughaube ist mit Prallblech für Luftverteilung ausgestattet
- Wird Standard in pulverlackiertem Stahl hergestellt
- Einfaches Verbinden zur Abdeckung von größerer Flächen
- Mit 4 Aufhängungspunkten für Aufhängung an Decken

Anwendung

- Absaugung und Abschirmung von Prozessen, wo Punktab-saugung nicht möglich ist. Staubarten müssen leicht sein, damit Erfassungsgeschwindigkeit von 0,5m/s anwendbar ist. Wird oft in Verbindung mit Robotern, Mischanwendungen, Abwurfbereich auf Förderbändern u.ä. verwendet

Die Lamellen sind erhältlich in 3 Standard-farben: matt dunkelgrün, grün und glasklar



Überlappung 33%	Abdeckungsbreite in mm					
Anzahl Lamellen	2	3	4	6	8	10
Rasterbreite	550	800	1050	1550	2050	2550
Rastertiefe	550	800	1050	1550	2050	2550



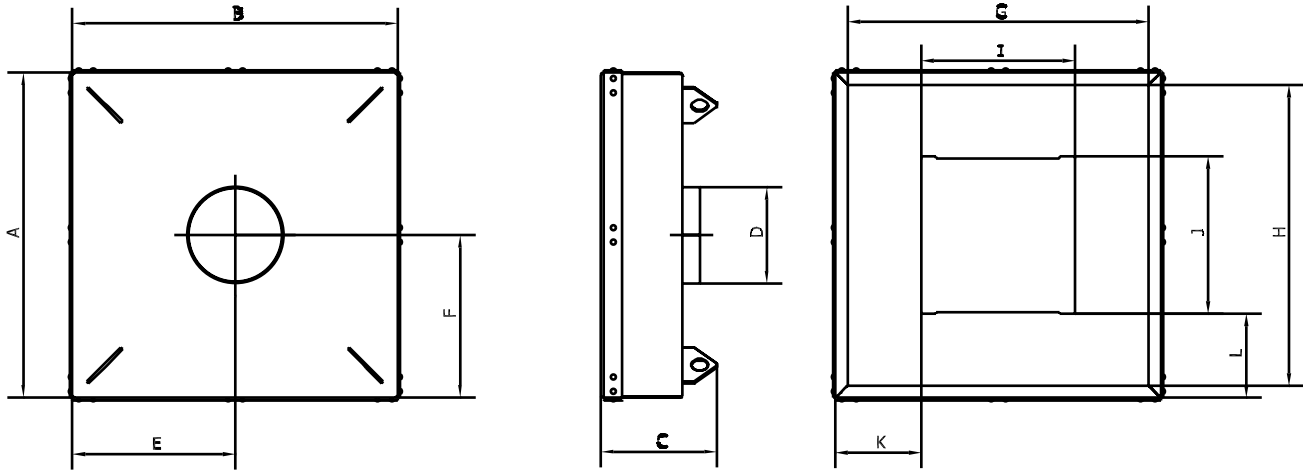
33% Überlappung

Berechnung der notwendigen Lamellen in m² für Haube mit Lamellen an allen 4 Seiten:

$$\begin{aligned}
 & (\text{Rasterbreite} \times \text{Lamellenlänge}^* \times 2) \\
 & + (\text{Rastertiefe} \times \text{Lamellenlänge}^* \times 2) \\
 & = \underline{\underline{\text{Gesamter Lamellenverbrauch in m}^2}}
 \end{aligned}$$

*Max. Länge: 3m

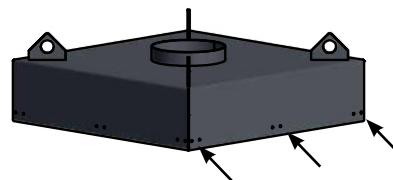
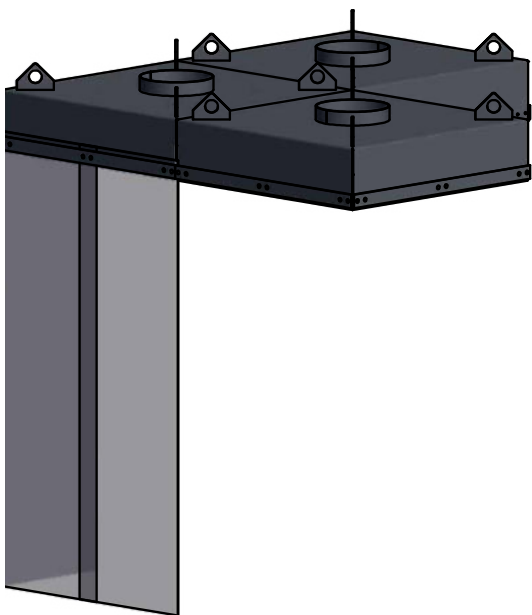
Farbe: RAL 7011 (Struktur)



B

Bestell-Nr.	A**	B**	C	D	E	F	G	H	I	J	K	L	Empfohlene Luftmenge [m³/h]
02 500 100	540	540	193	∅160	270	270	500	500	255	261	143	140	525
02 500 150	790	790	193	∅200	395	395	750	750	295	301	248	243	1125
02 500 200	1040	1040	193	∅250	520	520	1000	1000	345	351	348	345	1950
02 500 250	540	1540	193	∅200	770	270	1500	500	295	301	623	120	1500
02 500 300	790	1540	193	∅250	770	395	1500	750	345	351	598	220	2190
02 500 350	1040	1540	193	∅250	770	520	1500	1000	345	351	598	345	2880
02 500 400	540	2040	193	∅250	1020	270	2000	500	345	351	848	95	1980
02 500 450	790	2040	193	∅315	1020	395	2000	750	410	416	815	187	2900
02 500 500	1040	2040	193	∅315	1020	520	2000	1000	410	416	815	312	3820
02 500 550	540	2540	193	∅315	1270	270	2500	500	410	416	1065	62	2470
02 500 600	790	2540	193	∅315	1270	395	2500	750	410	416	1065	187	3610
02 500 650	1040	2540	193	∅400	1270	520	2500	1000	495	501	1023	270	4755

** Länge- und Breitenmaße sind alle 10mm kleiner als Rastermaß (sehen Sie Tabelle auf vorhergehender Seite), um sicher zu gehen, dass die Lamellen eng an der Haube anliegen.



Möglichkeit des Verbindens von mehreren Modulen zu größerer Gesamtsaugfläche. Beim Verbinden werden die selben Löcher (siehe Pfeile) der Module benutzt, die ansonsten zur Montage der Lamellen genutzt werden

Bei der Berechnung des Lamellenverbrauchs wird die selbe Methode benutzt, wie sie auf der vorherigen Seite erwähnt wird. Bloß für bzw. 1, 2 oder 3 Seiten anstatt normalerweise aller 4 Seiten.

Gruppe C

Ventilatoren

Die Aufgabe eines Radialventilators ist es, Luft zu bewegen. Wichtig ist aber, was wollen wir absaugen?

Welchen Ventilator kann ich nehmen? Welche Umdrehung passt am besten (Lautstärke dB)?

Welchen Druck muss ich nehmen?

Wann benötige ich einen ATEX Ventilator?

Wenn Sie sich unsicher sind, rufen Sie uns vor Ihrer Bestellung an, und wir werden Sie dabei unterstützen.

Bei Fragen stehen wir Ihnen per Mail oder telefonisch zur Verfügung.

Bezeichnung	Seite
Transportventilator VL-C	70 - 71
Transportventilator VH-C	72
Transportventilator VH-O	73 - 74
Transportventilator VE-C	75
Transportventilator RV-C	76 - 77
Transportventilator VP-C	78 - 79
Transportventilator HV-C	79 - 81
Schallschutzhaube VB	82 - 84
Seitenkanalgebläse KMS	85
Schallschutzhaube mit Ventilator VB-R-KMS	86



Zentrifugalventilator mit geschlossenem Ventilatorrad, der für Punktabsaugung von verschmutzenden oder späneerzeugenden Arbeitsprozessen angewandt wird. Transportierte Luft darf nicht klebende oder klebrige Dämpfe oder Staub enthalten.

Arbeitsbereich:

Max. Druck: 2.150Pa
 Max. Luftmenge: 2.100m³/h

Max. Staubmenge: 5g/m³, nicht-klebrig
 Max. Partikelgrößen: 5x5x5mm, nicht-klebrig

Temperatur: Angesaugte Luft (Transportluft im Ventilator) = Max. 60°C
 Raumtemperatur: Max. 40°C

Ventilator Bestell-Nr.	Erreichte Effizienz	Meß-Aufstellung	Typ Effizienz	Effizienz-Einstufung	VSD	Produktionsjahr	Produzent Seite	Modellnr./ Typ	Motoreingangsleistung, Volumenstrom und Vakuum bei optimaler Effizienz			Upm.	Druckverhältnis	Verschrotung Seite	Umwelt Seite	Aufstellung Messung Seite
									kW	m³/h	Pa (Ps)					
03 013 000	43,0	D	Total	■	NO	CE-Marke	0.B4	VL 550-C2	0,61	750	1235	2867	1,01	0.B4	0.B4	0.B4
03 006 000	50,1	D	Total	■	NO	CE-Marke	0.B4	VL 750-C2	0,84	930	1600	2887	1,02	0.B4	0.B4	0.B4
03 008 000	52,0	D	Total	■	NO	CE-Marke	0.B4	VL 1100-C2	1,07	1435	1370	2902	1,02	0.B4	0.B4	0.B4
03 009 000	64,0	D	Total	■	NO	CE-Marke	0.B4	VL 1150-C2	1,51	1700	1815	2846	1,02	0.B4	0.B4	0.B4
03 008 300	33,3	D	Total	■	NO	CE-Marke	0.B4	VL 1100-C4	0,21	639	385	1484	1,00	0.B4	0.B4	0.B4

■ Nicht genehmigt gemäß EU327/2011 ERP 2015.
 Darf auf der Reinluftseite einer Gram Filteranlage als Transportventilator gemäß EU327/2011 und EN 13349/2010 eingesetzt werden.

Konstruktion:

Radialventilator mit geschlossenem Ventilatorrad montiert in aufgeschweißtem Stahlgehäuse und mit direkt gekoppeltem Motor.

Modell: C (Transport von Staub)

Rad: Laufrad Typ P-G, geschlossenes Rad mit rückwärtig geraden, selbstreinigenden Schaufeln
 Statisch/dynamisch ausgewuchtet gemäß ISO 14694 (BV3 G 6,3)

Gehäuse: In 2mm Stahlplatte aufgeschweißbt
 Ventilatorgehäuse kann mit unterschiedlichen Auslaufpositionen montiert werden (RD0, RD90, RD180, RD270)
 Standard Lackierung:

Pulverlack für Innenmontage (RAL 5007), für Außenmontage wird außerdem Verzinkung empfohlen

Motor: IE3 bei ≥ 0,75kW / IE1 oder IE2 bei < 0,75kW
 B5 Flanschmotor ohne Bimetallfühler
 3x400V 50Hz (3-phasige Motoren können frequenzreguliert werden)

Ventilator typ VL-C ist auch verzinkt und in funkenfreier Ausführung (Kupferring im Einlauf) erhältlich Für ATEX-Ventilatoren

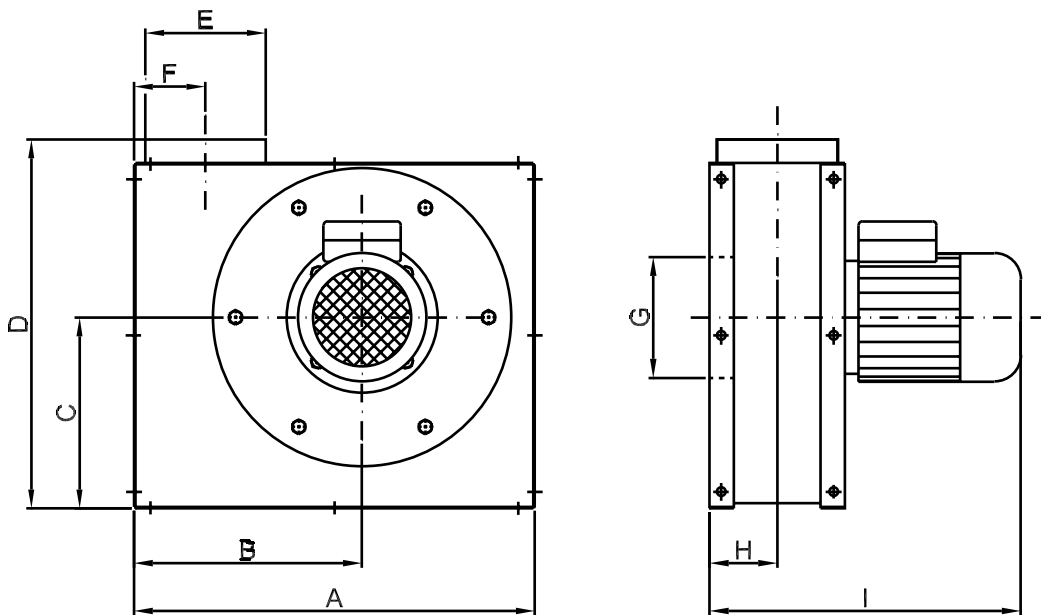
Konstruiert und geprüft gemäß:

- Maschinenrichtlinie 2006/42/EG
- EMV-Richtlinie 2014/30/EU (elektromagnetische Verträglichkeit)
- Niederspannungsrichtlinie 2014/35/EU
- Harmonisierte Standards: EN 12100, EN 60204-1, EN ISO 13857, ISO 12499
- Weitere Standards: ISO 3746, ISO 5801
- Sowie: EU-Verordnung Nr. 327/2011 (ERP 2013 und 2015)

Typ	Bestell-Nr.	Volt [V]	[Upm.]	[kW]	Nennstrom (Amp)	Startstrom [I_L/I_N]	Gewicht [kg]
VL 550-C2	03 013 000	3x400	2-polig	0,55	■	■	18,0
VL 750-C2	03 006 000	3x400	2-polig	0,75	■	■	24,0
VL 1100-C2	03 008 000	3x400	2-polig	1,10	■	■	26,0
VL 1150-C2	03 009 000	3x400	2-polig	1,10	■	■	29,0
VL 1100-C4	03 008 300	3x400	4-polig	0,55	■	■	26,0

■ Siehe Abschnitt "Generelle Informationen" bez. Elektromotoren

Motordaten $\geq 0,75$ kW, 3x400V, gemäß IE3-Motoren.



Typ	Bestell-Nr.	A	B	C	D	E	F	G	H	I
VL 550-C2	03 013 000	545	331	236	520	ø160	92	ø160	87	369
VL 750-C2	03 006 000	531	302	253	488	ø160	95	ø160	90	412
VL 1100-C2	03 008 000	531	302	253	488	ø200	104	ø200	107	445
VL 1150-C2	03 009 000	575	333	274	623	ø200	130	ø200	102	450
VL 1100-C4	03 008 300	531	302	253	488	ø200	104	ø200	107	484

Bitte, bemerken: Stutzenmaße sind Nippelmaße



Zentrifugalventilator mit offenem Ventilatorrad, welcher für Punktabsaugung von verschmutzenden oder späneerzeugenden Arbeitsprozessen angewandt wird. Transportierte Luft darf nicht klebende oder klebrige Dämpfe oder Staub enthalten.

Arbeitsbereich:

Max. Druck: 2.500Pa

Max. Luftmenge: 4.200m³/h

Max. Staubmenge: 100g/m³, nicht-klebrig

Max. Partikelgrößen: 80x20x3mm, nicht-klebrig

Temperatur: Angesaugte Luft (Transportluft im Ventilator) = Max. 60°C

Raumtemperatur: Max. 40°C

Ventilator Bestell-Nr.	Erreichte Effizienz	Meß-Aufstellung	Typ Effizienz	Effizienz-Einstufung	VSD	Produktionsjahr	Produzent Seite	Modellnr./ Typ	Motoreingangsleistung, Volumenstrom und Vakuum bei optimaler Effizienz			Upm.	Druckverhältnis	Verschrotung Seite	Umwelt Seite	Aufstellung Messung Seite
									kW	m³/h	Pa (Ps)					
03 256 000	28,3	D	Total	■	NO	CE-Marke	0.B4	VH 900-O2	1,02	530	1980	2855	1,02	0.B4	0.B4	0.B4
03 261 000	44,8	D	Total	■	NO	CE-Marke	0.B4	VH 1800-O2	1,65	1231	2165	2897	1,02	0.B4	0.B4	0.B4
03 266 000	60,9	D	Total	■	NO	CE-Marke	0.B4	VH 2700-O2	1,75	1263	2475	2929	1,02	0.B4	0.B4	0.B4
03 281 000	51,1	D	Total	■	NO	CE-Marke	0.B4	VH 3800/1-O2	3,54	2934	2235	2945	1,02	0.B4	0.B4	0.B4
03 283 000	51,3	D	Total	■	NO	CE-Marke	0.B4	VH 3800/2-O2	4,51	3520	2135	2937	1,02	0.B4	0.B4	0.B4

■ Nicht genehmigt gemäß EU327/2011 ERP 2015.
Darf auf der Reinluftseite einer Gram Filteranlage als Transportventilator gemäß EU327/2011 und EN 13349/2010 eingesetzt werden.

Konstruktion:

Radialventilator mit offenem Ventilatorrad montiert in aufgeschweißtem Stahlgehäuse und mit direkt gekoppeltem Motor.

Modell: O (Transport von Späne)

Rad: Laufrad Typ T-G, offenes Rad mit rückwärtig geraden, selbstreinigenden Schaufeln
Statisch/dynamisch ausgewuchtet gemäß ISO 14694 (BV3 G 6,3)

Gehäuse: In 2mm Stahlplatte aufgeschweiß

Ventilatorgehäuse kann mit unterschiedlich Auslaufpositionen montiert werden (RD0, RD90, RD180, RD270)

Standard Lackierung:

Pulverlack für Innenmontage (RAL 5007), für Außenmontage wird außerdem Verzinkung empfohlen

Motor: IE3, B5 Flanschmotor ohne Bimetallfühler

3x400V 50Hz (3-phasige Motoren können frequenzreguliert werden)

Ventilator typ VH-O ist auch verzinkt und in funkenfreier Ausführung (Kupferring im Einlauf) erhältlich

Konstruiert und geprüft gemäß:

- Maschinenrichtlinie 2006/42/EG
- EMV-Richtlinie 2014/30/EU (elektromagnetische Verträglichkeit)
- Niederspannungsrichtlinie 2014/35/EU
- Harmonisierte Standards: EN 12100, EN 60204-1, EN ISO 13857, ISO 12499
- Weitere Standards: ISO 3746, ISO 5801
- Sowie: EU-Verordnung Nr. 327/2011 (ERP 2013 und 2015)



Zentrifugalventilator mit offenem Ventilatorrad, welcher für Punktabsaugung von verschmutzenden oder späneerzeugenden Arbeitsprozessen angewandt wird. Transportierte Luft darf nicht klebende oder klebrige Dämpfe oder Staub enthalten.

Arbeitsbereich:

Max. Druck: 2.500Pa

Max. Luftmenge: 4.200m³/h

Max. Staubmenge: 100g/m³, nicht-klebrig

Max. Partikelgrößen: 80x20x3mm, nicht-klebrig

Temperatur: Angesaugte Luft (Transportluft im Ventilator) = Max. 60°C

Raumtemperatur: Max. 40°C

Ventilator Bestell-Nr.	Erreichte Effizienz	Meß-Aufstellung	Typ Effizienz	Effizienz-Einstufung	VSD	Produktionsjahr	Produzent Seite	Modellnr./ Typ	Motoreingangsleistung, Volumenstrom und Vakuum bei optimaler Effizienz			Upm.	Druckverhältnis	Verschrotung Seite	Umwelt Seite	Aufstellung Messung Seite
									kW	m³/h	Pa (Ps)					
03 256 000	28,3	D	Total	■	NO	CE-Marke	0.B4	VH 900-O2	1,02	530	1980	2855	1,02	0.B4	0.B4	0.B4
03 261 000	44,8	D	Total	■	NO	CE-Marke	0.B4	VH 1800-O2	1,65	1231	2165	2897	1,02	0.B4	0.B4	0.B4
03 266 000	60,9	D	Total	■	NO	CE-Marke	0.B4	VH 2700-O2	1,75	1263	2475	2929	1,02	0.B4	0.B4	0.B4
03 281 000	51,1	D	Total	■	NO	CE-Marke	0.B4	VH 3800/1-O2	3,54	2934	2235	2945	1,02	0.B4	0.B4	0.B4
03 283 000	51,3	D	Total	■	NO	CE-Marke	0.B4	VH 3800/2-O2	4,51	3520	2135	2937	1,02	0.B4	0.B4	0.B4

■ Nicht genehmigt gemäß EU327/2011 ERP 2015.
Darf auf der Reinluftseite einer Gram Filteranlage als Transportventilator gemäß EU327/2011 und EN 13349/2010 eingesetzt werden.

Konstruktion:

Radialventilator mit offenem Ventilatorrad montiert in aufgeschweißtem Stahlgehäuse und mit direkt gekoppeltem Motor.

Modell: O (Transport von Späne)

Rad: Laufrad Typ T-G, offenes Rad mit rückwärtig geraden, selbstreinigenden Schaufeln
Statisch/dynamisch ausgewuchtet gemäß ISO 14694 (BV3 G 6,3)

Gehäuse: In 2mm Stahlplatte aufgeschweißt

Ventilatorgehäuse kann mit unterschiedlich Auslaufpositionen montiert werden (RD0, RD90, RD180, RD270)

Standard Lackierung:

Pulverlack für Innenmontage (RAL 5007), für Außenmontage wird außerdem Verzinkung empfohlen

Motor: IE3, B5 Flanschmotor ohne Bimetallfühler

3x400V 50Hz (3-phasige Motoren können frequenzreguliert werden)

Ventilator typ VH-O ist auch verzinkt und in funkenfreier Ausführung (Kupfering im Einlauf) erhältlich

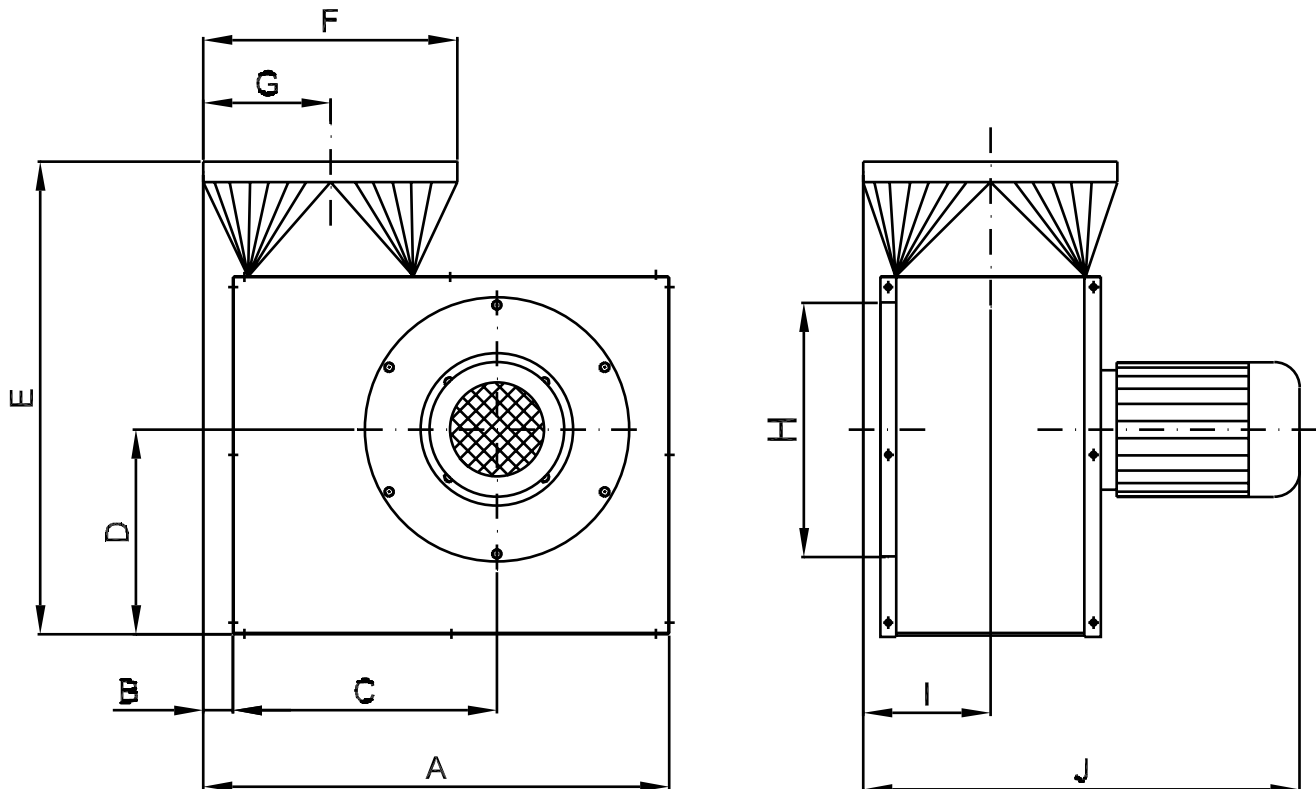
Konstruiert und geprüft gemäß:

- Maschinenrichtlinie 2006/42/EG
- EMV-Richtlinie 2014/30/EU (elektromagnetische Verträglichkeit)
- Niederspannungsrichtlinie 2014/35/EU
- Harmonisierte Standards: EN 12100, EN 60204-1, EN ISO 13857, ISO 12499
- Weitere Standards: ISO 3746, ISO 5801
- Sowie: EU-Verordnung Nr. 327/2011 (ERP 2013 und 2015)

Typ	Bestell-Nr.	Volt [V]	[Upm.]	[kW]	Nennstrom (Amp)	Startstrom [I_L/I_N]	Gewicht [kg]
VH 900-O2	03 256 000	3x400	2-polig	0,75	■	■	31,0
VH 1800-O2	03 261 000	3x400	2-polig	1,50	■	■	38,0
VH 2700-O2	03 266 000	3x400	2-polig	2,20	■	■	40,0
VH 3800/1-O2	03 281 000	3x400	2-polig	3,00	■	■	56,0
VH 3800/2-O2	03 283 000	3x400	2-polig	4,00	■	■	66,0

■ Siehe Abschnitt "Generelle Informationen" bez. Elektromotoren

Motordaten $\geq 0,75\text{kW}$, 3x400V, gemäß IE3-Motoren.



Typ	Bestell-Nr.	A	B	C	D	E	F	G	H	I	J
VH 900-O2	03 256 000	613	0	374	278	633	∅125	125	∅125	88	392
VH 1800-O2	03 261 000	613	0	374	278	633	∅160	125	∅160	88	428
VH 2700-O2	03 266 000	613	0	374	278	633	∅200	125	∅200	100	435
VH 3800/1-O2	03 281 000	686	0	417	324	688	∅250	150	∅250	144	581
VH 3800/2-O2	03 283 000	686	0	417	324	688	∅250	150	∅250	144	591

Bitte beachten: Stutzenmaße sind Nippelmaße



Zentrifugalventilator mit geschlossenem Ventilatorrad, der für Punktabsaugung von verschmutzenden oder späneerzeugenden Arbeitsprozessen angewandt wird. Transportierte Luft darf nicht klebende oder klebrige Dämpfe oder Staub enthalten.

Arbeitsbereich:

Max. Druck: 3.100Pa

Max. Luftmenge: 10.500m³/h

Max. Staubmenge: 5g/m³, nicht-klebrig

Max. Partikelgrößen: 5x5x5mm, nicht-klebrig

Temperatur: Angesaugte Luft (Transportluft im Ventilator) = Max. 60°C

Raumtemperatur: Max. 40°C

Ventilator Bestell-Nr.	Erreichte Effizienz	Meß-Aufstellung	Typ Effizienz	Effizienz-Einstufung	VSD	Produktionsjahr	Produzent Seite	Modellnr./ Typ	Motoreingangsleistung, Volumenstrom und Vakuum bei optimaler Effizienz			Upm.	Druckverhältnis	Verschrotung Seite	Umwelt Seite	Aufstellung Messung Seite
									kW	m³/h	Pa (Ps)					
03 384 000	61,5	D	Total	■	NO	CE-Marke	0.B4	VE 2200-C2	2,56	3257	1705	2853	1,02	0.B4	0.B4	0.B4
03 386 000	59,9	D	Total	■	NO	CE-Marke	0.B4	VE 3000-C2	2,99	3596	1760	2929	1,02	0.B4	0.B4	0.B4
03 388 000	55,7	D	Total	■	NO	CE-Marke	0.B4	VE 4000-C2	4,23	4668	1780	2929	1,02	0.B4	0.B4	0.B4
03 390 000	58,0	D	Total	■	NO	CE-Marke	0.B4	VE 5500-C2	6,07	4741	2620	2936	1,03	0.B4	0.B4	0.B4
03 392 000	57,0	D	Total	■	NO	CE-Marke	0.B4	VE 7500-C2	5,95	4383	2735	2951	1,03	0.B4	0.B4	0.B4
03 384 500	45,4	D	Total	■	NO	CE-Marke	0.B4	VE 2200-C4	0,39	1720	370	1457	1,00	0.B4	0.B4	0.B4
03 386 500	50,4	D	Total	■	NO	CE-Marke	0.B4	VE 3000-C4	0,43	1905	400	1455	1,00	0.B4	0.B4	0.B4
03 388 500	45,0	D	Total	■	NO	CE-Marke	0.B4	VE 4000-C4	0,57	1913	470	1432	1,00	0.B4	0.B4	0.B4
03 390 500	49,8	D	Total	■	NO	CE-Marke	0.B4	VE 5500-C4	0,78	2622	525	1419	1,00	0.B4	0.B4	0.B4
03 392 500	57,0	D	Total	■	NO	CE-Marke	0.B4	VE 7500-C4	0,95	2710	705	1455	1,01	0.B4	0.B4	0.B4

■ Nicht genehmigt gemäß EU327/2011 ERP 2015.
 Darf auf der Reinluftseite einer Gram Filteranlage als Transportventilator gemäß EU327/2011 und EN 13349/2010 eingesetzt werden.

Konstruktion:

Radialventilator mit geschlossenem Ventilatorrad montiert in aufgeschweißtem Stahlgehäuse und mit direkt gekoppeltem Motor.

Modell: C (Transport von Staub)

Rad: Laufrad Typ P-G, geschlossenes Rad mit rückwärtig geraden, selbstreinigenden Schaufeln
 Statisch/dynamisch ausgewuchtet gemäß ISO 14694 (BV3 G 6,3)

Gehäuse: In 2mm Stahlplatte aufgeschweißt

Ventilatorgehäuse kann mit unterschiedlich Auslaufpositionen montiert werden (RD0, RD90, RD180, RD270)

Standard Lackierung:

Pulverlack für Innenmontage (RAL 5007), für Außenmontage wird außerdem Verzinkung empfohlen

Motor: IE3, B5 Flanschmotor ohne Bimetallfühler

3x400V 50Hz (3-phasige Motoren können frequenzreguliert werden)

Ventilator typ VE-C ist auch verzinkt und in funkenfreier Ausführung (Kupferring im Einlauf) erhältlich Für ATEX-Ventilatoren

Konstruiert und geprüft gemäß:

- Maschinenrichtlinie 2006/42/EG
- EMV-Richtlinie 2014/30/EU (elektromagnetische Verträglichkeit)
- Niederspannungsrichtlinie 2014/35/EU
- Harmonisierte Standards: EN 12100, EN 60204-1, EN ISO 13857, ISO 12499
- Weitere Standards: ISO 3746, ISO 5801
- Sowie: EU-Verordnung Nr. 327/2011 (ERP 2013 und 2015)



Zentrifugalventilator mit geschlossenem Ventilatorrad, der für Punktabsaugung von verschmutzenden oder späneerzeugenden Arbeitsprozessen angewandt wird. Transportierte Luft darf nicht klebende oder klebrige Dämpfe oder Staub enthalten.

Arbeitsbereich:

Max. Druck: 5.800Pa

Max. Luftmenge: 32.500m³/h

Max. Staubmenge: 5g/m³, nicht-klebrig

Max. Partikelgrößen: 5x5x5mm, nicht-klebrig

Temperatur: Abgesaugte Luft (Transportluft im Ventilator) = Max. 60°C

Raumtemperatur: Max. 40°C

Ventilator Bestell-Nr.	Erreichte Effizienz	Meß-Aufstellung	Typ Effizienz	Effizienz-Einstufung	VSD	Produktionsjahr	Produzent Seite	Modellnr./ Typ	Motoreingangsleistung, Volumenstrom und Vakuum bei optimaler Effizienz			Upm.	Druckverhältnis	Verschrotung Seite	Umwelt Seite	Aufstellung Messung Seite
									kW	m³/h	Pa (Ps)					
03 400 700	50,3	D	Total	■	NO	CE-Marke	0.B4	RV 35/1-C2	3,45	1590	3900	2901	1,04	0.B4	0.B4	0.B4
03 401 700	51,3	D	Total	■	NO	CE-Marke	0.B4	RV 35/2-C2	4,40	2156	3780	2925	1,04	0.B4	0.B4	0.B4
03 402 000	51,3	D	Total	■	NO	CE-Marke	0.B4	RV 35/3-C2	5,04	2700	4085	2945	1,04	0.B4	0.B4	0.B4
03 406 400	64,3	D	Total	■	NO	CE-Marke	0.B4	RV 45-C2	8,08	5432	3380	2933	1,03	0.B4	0.B4	0.B4
03 410 400	68,2	D	Total	■	NO	CE-Marke	0.B4	RV 50-C2	9,84	6561	3610	2942	1,04	0.B4	0.B4	0.B4
03 415 000	61,3	D	Total	■	NO	CE-Marke	0.B4	RV 60-C2	15,53	11305	2910	2944	1,03	0.B4	0.B4	0.B4
03 417 300	65,3	D	Total	■	NO	CE-Marke	0.B4	RV 70-C2	20,41	12270	3850	2955	1,04	0.B4	0.B4	0.B4
03 418 00001	76,7	D	Total	■	NO	CE-Marke	0.B4	RV 80-C2	27,14	13557	5640	2977	1,06	0.B4	0.B4	0.B4
03 418 50001	69,3	D	Total	■	NO	CE-Marke	0.B4	RV 85-C2	32,44	19167	4220	2968	1,04	0.B4	0.B4	0.B4
03 419 00001	75,8	D	Total	■	NO	CE-Marke	0.B4	RV 90-C2	35,54	18706	5080	2981	1,05	0.B4	0.B4	0.B4
03 420 000	55,6	D	Total	■	NO	CE-Marke	0.B4	RV 35-C4	0,71	1444	960	1446	1,01	0.B4	0.B4	0.B4
03 422 400	56,3	D	Total	■	NO	CE-Marke	0.B4	RV 50-C4	1,40	3708	750	1449	1,01	0.B4	0.B4	0.B4
03 423 000	61,6	D	Total	■	NO	CE-Marke	0.B4	RV 60-C4	2,03	4347	1005	1476	1,01	0.B4	0.B4	0.B4
03 425 300	58,6	D	Total	■	NO	CE-Marke	0.B4	RV 70-C4	2,32	4945	970	1470	1,01	0.B4	0.B4	0.B4
03 426 00001	67,9	D	Total	■	NO	CE-Marke	0.B4	RV 80-C4	3,70	8371	1060	1465	1,01	0.B4	0.B4	0.B4
03 427 00001	66,7	D	Total	■	NO	CE-Marke	0.B4	RV 85-C4	4,32	7533	1350	1481	1,01	0.B4	0.B4	0.B4
03 428 00001	66,2	D	Total	■	NO	CE-Marke	0.B4	RV 90-C4	4,85	8170	1380	1479	1,01	0.B4	0.B4	0.B4

■ Nicht genehmigt gemäß EU327/2011 ERP 2015.
Darf auf der Reinluftseite einer Gram Filteranlage als Transportventilator gemäß EU327/2011 und EN 13349/2010 eingesetzt werden.

Konstruktion:

Radialventilator mit geschlossenem Ventilatorrad montiert in aufgeschweißtem Stahlgehäuse und mit direkt gekoppeltem Motor.

Modell: C (Transport von Staub)

Rad: Laufrad Typ P-G, geschlossenes Rad mit rückwärtig geraden, selbstreinigenden Schaufeln
Statisch/dynamisch ausgewuchtet gemäß ISO 14694 (BV3 G 6,3)

Gehäuse: In 3 oder 4mm Stahlplatte aufgeschweißt

Ventilatorgehäuse kann mit unterschiedlich Auslaufpositionen montiert werden (RD0, RD45, RD90, RD135, RD270 und RD315)

Standard Lackierung:

Pulverlack für Innenmontage (RAL 5007), für Außenmontage wird außerdem Verzinkung empfohlen

Motor: IE3, B3 Flanschmotor (bei Motorgrößen von 11,0kW und danach einschl. Bimetallfühler)

3x400V 50Hz (3-phasige Motoren können frequenzreguliert werden)

Ventilator typ RV-C ist auch verzinkt und in funkenfreier Ausführung (Kupferring im Einlauf) erhältlich Für ATEX-Ventilatoren

Konstruiert und geprüft gemäß:

- Maschinenrichtlinie 2006/42/EG
- EMV-Richtlinie 2014/30/EU (elektromagnetische Verträglichkeit)
- Niederspannungsrichtlinie 2014/35/EU
- Harmonisierte Standards: EN 12100, EN 60204-1, EN ISO 13857, ISO 12499
- Weitere Standards: ISO 3746, ISO 5801 sowie: EU-Verordnung Nr. 327/2011 (ERP 2013 und 2015)

Typ	Bestell-Nr.	Volt [V]	[Upm.]	[kW]	Nennstrom (Amp)	Startstrom [I_L/I_N]	Gewicht [kg]
RV 35/1-C2	03 400 700	3x400	2-polig	3,00	■	■	81,0
RV 35/2-C2	03 401 700	3x400	2-polig	4,00	■	■	92,0
RV 35/3-C2	03 402 000	3x400	2-polig	5,50*	■	■	97,0
RV 45-C2	03 406 400	3x400	2-polig	7,50	■	■	150,0
RV 50-C2	03 410 400	3x400	2-polig	11,00*	■	■	185,0
RV 60-C2**	03 415 020	3x400	2-polig	15,00	■	■	291,0
RV 70-C2**	03 417 320	3x400	2-polig	22,00	■	■	357,0
RV 80-C2**	03 418 020	3x400	2-polig	30,00	■	■	467,0
RV 85-C2**	03 418 520	3x400	2-polig	37,00	■	■	496,0
RV 90-C2**	03 419 020	3x400	2-polig	45,00	■	■	565,0
RV 35-C4	03 420 000	3x400	4-polig	0,75	■	■	70,0
RV 50-C4**	03 422 400	3x400	4-polig	1,50	■	■	111,0
RV 60-C4**	03 423 020	3x400	4-polig	2,20	■	■	189,0
RV 70-C4**	03 425 320	3x400	4-polig	3,00	■	■	201,0
RV 80-C4**	03 426 020	3x400	4-polig	4,00	■	■	266,0
RV 85-C4**	03 427 020	3x400	4-polig	5,50	■	■	299,0
RV 90-C4**	03 428 020	3x400	4-polig	5,50	■	■	305,0

* Erhöhter Effekt

** Schweranlauf

Motordaten $\geq 0,75$ kW, 3x400V, gemäß IE3-Motoren.

■ Siehe Abschnitt "Generelle Informationen" bez. Elektromotoren

Erfordert Zulage für Änderung der Gehäuse-Position von RD0 zu RD45, RD90, RD135, RD270 und RD315 (Art.-Nr. 03 365 150).



Zentrifugalventilator mit geschlossenem Ventilatorrad, welcher für Punkt-absaugung von verschmutzenden oder späneerzeugenden Arbeitsprozessen angewandt wird. Transportierte Luft darf nicht klebende oder klebrige Dämpfe oder Staub enthalten.

Arbeitsbereich:

Max. Druck: 5.800Pa
 Max Luftmenge: 4.300m³/h

Max. Staubmenge: 5g/m³, nicht-klebrig
 Max. Partikelgrößen: 5x5x5mm, nicht-klebrig

Temperatur: Angesaugte Luft (Transportluft im Ventilator) = Max. 60°C
 Raumtemperatur: Max. 40°C

Ventilator Bestell-Nr.	Erreichte Effizienz	Meß-Aufstellung	Typ Effizienz	Effizienz-Einstufung	VSD	Produktionsjahr	Produzent Seite	Modellnr./ Typ	Motoreingangsleistung, Volumenstrom und Vakuum bei optimaler Effizienz			Uprm.	Druckverhältnis	Verschrotung Seite	Umwelt Seite	Aufstellung Messung Seite
									kW	m³/h	Pa (Ps)					
03 346 000	51,0	D	Total	■	NO	CE-Marke	0.B4	VP 1600/2-C2	3,36	1216	4930	2941	1,05	0.B4	0.B4	0.B4
03 347 000	55,8	D	Total	■	NO	CE-Marke	0.B4	VP 1600/3-C2	4,67	1890	4820	2952	1,05	0.B4	0.B4	0.B4
03 349 000	58,5	D	Total	■	NO	CE-Marke	0.B4	VP 2600/1-C2	5,37	2035	5410	2938	1,05	0.B4	0.B4	0.B4
03 349 500	64,2	D	Total	■	NO	CE-Marke	0.B4	VP 2600/2-C2	5,89	2444	5350	2954	1,05	0.B4	0.B4	0.B4

■ Nicht genehmigt gemäß EU327/2011 ERP 2015.
 Darf auf der Reinfluftseite einer Gram Filteranlage als Transportventilator gemäß EU327/2011 und EN 13349/2010 eingesetzt werden.

Konstruktion:

Radialventilator mit geschlossenem Ventilatorrad montiert in vollgeschweißtem Stahlgehäuse und mit direkt gekoppeltem Motor.

Modell: C (Transport von Staub)

Rad: Laufrad Typ P-G, geschlossenes Rad mit rückwärtig geraden, selbstreinigenden Schaufeln
 Statisch/dynamisch ausgewuchtet gemäß ISO 14694 (BV3 G 6,3)

Gehäuse: In 3 oder 4mm Stahlplatte aufgeschweißt
 Ventilatorgehäuse kann mit unterschiedlichen Auslaufpositionen montiert werden (RD0, RD90, RD180, RD270)

Standard Lackierung:
 Pulverlack für Innenmontage (RAL 5007), für Außenmontage wird außerdem Verzinkung empfohlen

Motor: IE3, B5 Flanschmotor mit Bimetallfühler
 3x400V 50Hz (3-phasige Motoren können frequenzreguliert werden)

Ventilator Typ VP-C ist auch verzinkt und in funkenfreier Ausführung (Kupferring im Einlauf) erhältlich Für ATEX-Ventilatoren

Konstruiert und geprüft gemäß:

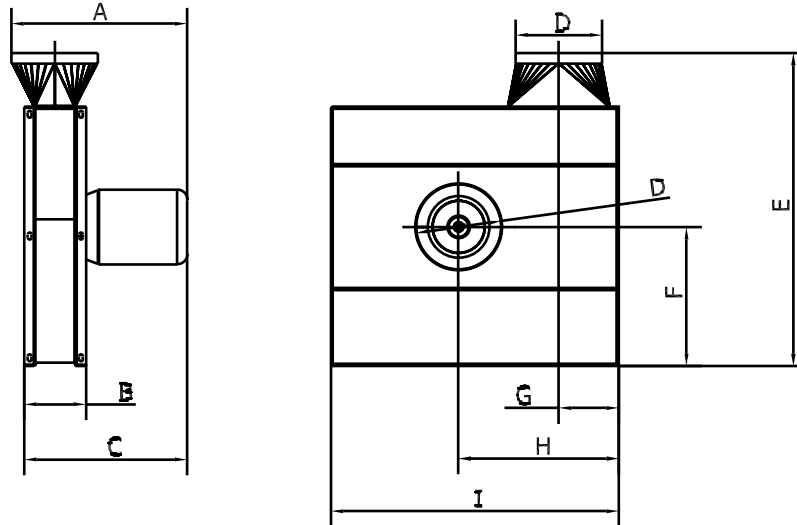
- Maschinenrichtlinie 2006/42/EG
- EMV-Richtlinie 2014/30/EU (elektromagnetische Verträglichkeit)
- Niederspannungsrichtlinie 2014/35/EU
- Harmonisierte Standards: EN 12100, EN 60204-1, EN ISO 13857, ISO 12499
- Weitere Standards: ISO 3746, ISO 5801
- Sowie: EU-Verordnung Nr. 327/2011 (ERP 2013 und 2015)

Typ	Bestell-Nr.	Volt [V]	[Upm.]	[kW]	Nennstrom (Amp)	Startstrom [I_L/I_N]	Gewicht [kg]
VP 1600/2-C2*	03 346 000	3x400	2-polig	4,0	■	■	66
VP 1600/3-C2*	03 347 000	3x400	2-polig	5,5	■	■	87
VP 2600/1-C2*	03 349 000	3x400	2-polig	5,5	■	■	98
VP 2600/2-C2*	03 349 500	3x400	2-polig	7,5	■	■	120

* Schweranlauf
Wird einschl. Thermofühler geliefert

Motordaten $\geq 0,75$ kW, 3x400V, gemäß IE3-Motoren.

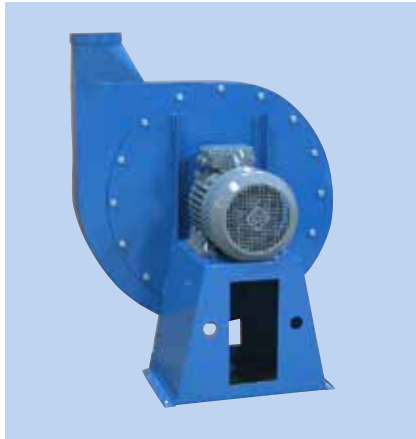
■ Siehe Abschnitt "Generelle Informationen" bez. Elektromotoren



Typ	Bestell-Nr.	A	B	C	D	E	F	G	H	I
VP 1600/2-C2	03 346 000	507	164	464	ø250	914	400	150	462	830
VP 1600/3-C2	03 347 000	515	178	478	ø250	902	400	173	462	830
VP 2600/1-C2	03 349 000	602	206	565	ø250	902	400	173	462	830
VP 2600/2-C2	03 349 500	640	206	603	ø250	902	400	173	462	830

Bitte, bemerken: Stutzenmaße sind Nippelmaße

C



Zentrifugalventilator mit geschlossenem Ventilatorrad, der für Punktabsaugung von verschmutzenden oder späneerzeugenden Arbeitsprozessen angewandt wird. Transportierte Luft darf nicht klebende oder klebrige Dämpfe oder Staub enthalten.

Arbeitsbereich:

Max. Druck: 9.000Pa

Max. Luftmenge: 7.800m³/h

Max. Staubmenge: 5g/m³, nicht-klebrig

Max. Partikelgrößen: 5x5x5mm, nicht-klebrig

Temperatur: Abgesaugte Luft (Transportluft im Ventilator) = Max. 60°C

Raumtemperatur: Max. 40°C

Ventilator Bestell-Nr.	Erreichte Effizienz	Meß-Aufstellung	Typ Effizienz	Effizienz-Einstufung	VSD	Produktionsjahr	Produzent Seite	Modellnr./ Typ	Motoreingangsleistung, Volumenstrom und Vakuum bei optimaler Effizienz			Upm.	Druckverhältnis	Verschrotung Seite	Umwelt Seite	Aufstellung Messung Seite
									kW	m³/h	Pa (Ps)					
03 365 700	57,0	D	Total	■	NO	CE-Marke	0.B4	HV 65-C2	4,50	1233	7343	2903	1,08	0.B4	0.B4	0.B4
03 366 100	57,1	D	Total	■	NO	CE-Marke	0.B4	HV 70-C2	7,56	2088	7100	2941	1,08	0.B4	0.B4	0.B4
03 367 700	56,7	D	Total	■	NO	CE-Marke	0.B4	HV 72-C2	12,00	2749	8730	2937	1,09	0.B4	0.B4	0.B4
03 368 500	59,7	D	Total	■	NO	CE-Marke	0.B4	HV 78-C2	14,57	3420	8970	2944	1,09	0.B4	0.B4	0.B4
03 368 700	59,8	D	Total	■	NO	CE-Marke	0.B4	HV 80-C2	16,55	3950	8845	2966	1,09	0.B4	0.B4	0.B4

■ Nicht genehmigt gemäß EU327/2011 ERP 2015.

Darf auf der Reinluftseite einer Gram Filteranlage als Transportventilator gemäß EU327/2011 und EN 13349/2010 eingesetzt werden.

Konstruktion:

Radialventilator mit geschlossenem Ventilatorrad montiert in vollgeschweißtem Stahlgehäuse und mit direkt gekoppeltem Motor.

Modell: C (Transport von Staub)

Rad: Laufrad Typ P-G, geschlossenes Rad mit rückwärtig gekrümmten, selbstreinigenden Schaufeln
Statisch/dynamisch ausgewuchtet gemäß ISO 14694 (BV3 G 6,3)

Gehäuse: In 3 oder 4mm Stahlplatte aufgeschweißt

Ventilatorgehäuse kann mit unterschiedlich Auslaufpositionen montiert werden (RD0, RD45 RD90, RD135, RD270 und RD 315)

Standard Lackierung:

Pulverlack für Innenmontage (RAL 5007), für Außenmontage wird außerdem Verzinkung empfohlen

Motor: IE3, B3 Flanschmotor (bei Motorgrößen von 11,0kW und danach einschl. Bimetallfühler)
3x400V 50Hz (3-phasige Motoren können frequenzreguliert werden)

Ventilator typ HV-C ist auch verzinkt und in funkenfreier Ausführung (Kupferring im Einlauf) erhältlich Für ATEX-Ventilatoren

Konstruiert und geprüft gemäß:

- Maschinenrichtlinie 2006/42/EG
- EMV-Richtlinie 2014/30/EU (elektromagnetische Verträglichkeit)
- Niederspannungsrichtlinie 2014/35/EU
- Harmonisierte Standards: EN 12100, EN 60204-1, EN ISO 13857, ISO 12499
- Weitere Standards: ISO 3746, ISO 5801
- Sowie: EU-Verordnung Nr. 327/2011 (ERP 2013 und 2015)

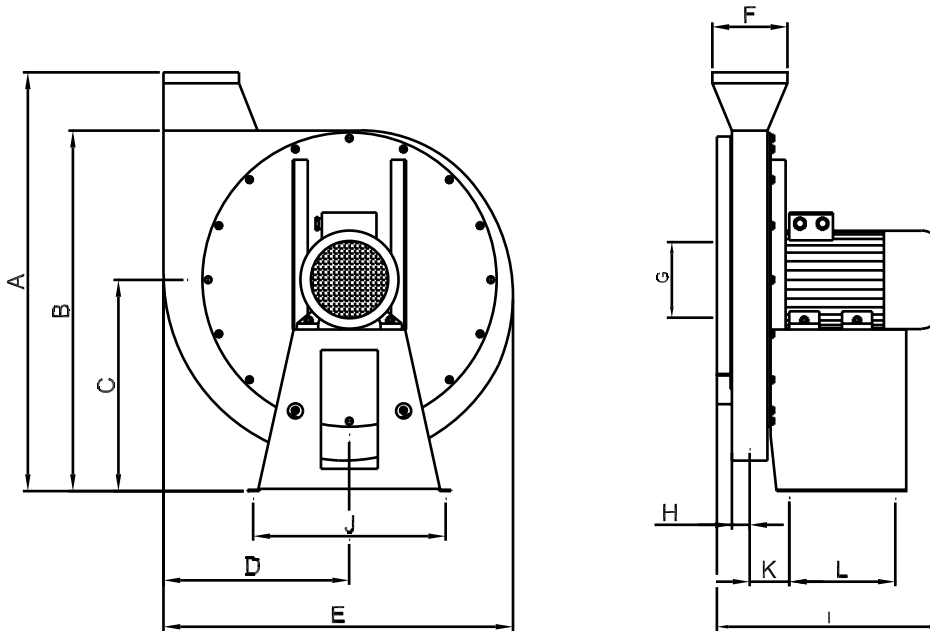
Typ	Bestell-Nr.	Volt [V]	[Upm.]	[kW]	Nennstrom (Amp)	Startstrom [I_L/I_N]	Gewicht [kg]
HV 65-C2*	03 365 700	3x400	2-polig	5,50	■	■	164,0
HV 70-C2*	03 366 100	3x400	2-polig	7,50	■	■	177,0
HV 72-C2*	03 367 700	3x400	2-polig	11,00**	■	■	240,0
HV 78-C2*	03 368 500	3x400	2-polig	15,00	■	■	280,0
HV 80-C2*	03 368 700	3x400	2-polig	22,00	■	■	344,0

* Schweranlauf

** Erhöhter Effekt

Motordaten $\geq 0,75$ kW, 3x400V, gemäß IE3-Motoren.

■ Siehe Abschnitt "Generelle Informationen" bez. Elektromotoren



Typ	Bestell-Nr.	A	B	C	D	E	F	G	H	I	J	K	L
HV 65-C2	03 365 700	1099	939	560	492	894	ø200	ø200	58	584	510	115	280
HV 70-C2	03 366 100	1099	939	560	492	894	ø200	ø200	75	622	510	132	280
HV 72-C2	03 367 700	1264	1104	677	572	1025	ø250	ø250	71	703	558	218	330
HV 78-C2	03 368 500	1292	1132	705	594	1047	ø315	ø315	83	774	558	230	330
HV 80-C2	03 368 700	1292	1132	705	594	1047	ø315	ø315	83	854	588	230	330

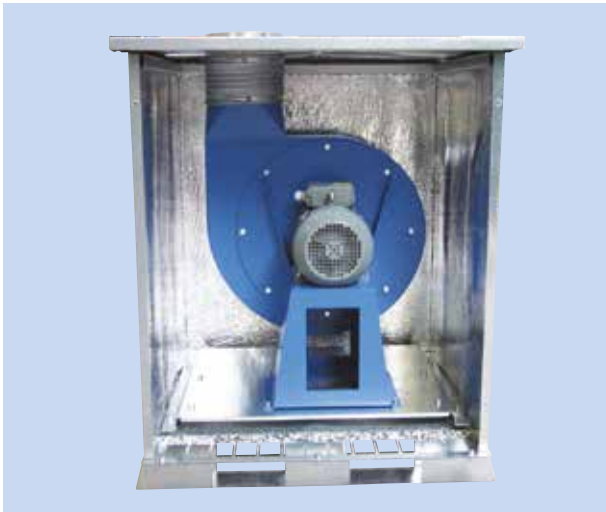
Bitte, bemerken: Stutzenmaße sind Nippelmaße

**Beschreibung VB**

Schallschutzhaube Typ VB für Reduzierung von mechanischem Schall von Ventilatoren für reine Luft.

Konstruktion

- Schallschutzhaube ist aus verzinkter Stahlplatte für Außenmontage gefertigt
- Innenseite mit 2 Typen von feuerhemmenden Schallschutzmaterial bekleidet:
Typ A1: FMVSS302/ISO 3795 und ISO 11925-2, Klasse E (DIN 4102 B2)
Typ B1: Entflammbarkeit ME1333, Kategorie B
- Ventilator montiert auf Schwingungsdämpfern und an Stützen durch flexiblen Kupplungen verbunden
- Für Montage von Kabeldurchführungen (bis zu 3 Stck.) vorbereitet
- Für Montage auf festem Untergrund vorbereitet.

**Anwendung**

- Für mechanische Lärmreduktion von Ventilatoren. Aufgrund der Entkopplung mittels Schlauch ist die Schallschutzhaube nicht für Ventilatoren zum Materialtransport geeignet - Beschädigungen am Schlauch.



Flex-Verbindung - nur für reine Luft. An Einlauf und Abluft montiert.



Montiert auf Schwingungsdämpfern.

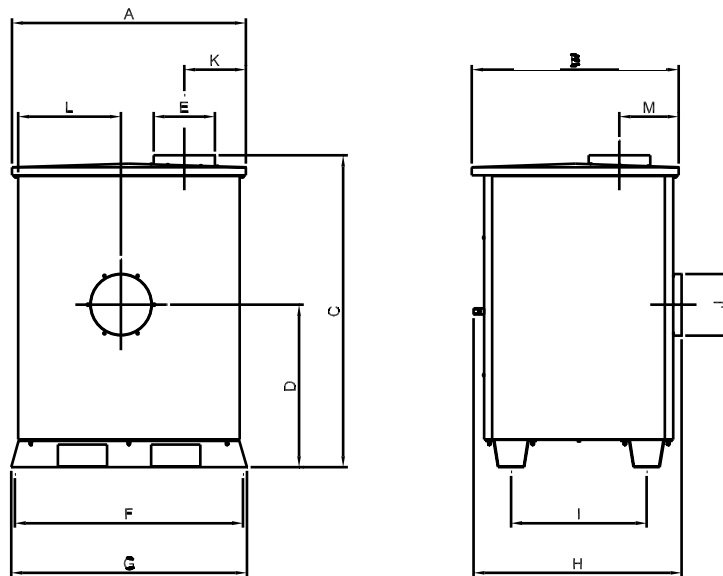


Für Montage von Kabeldurchführung vorbereitet.



Leichte Verankerung auf festem Untergrund.

- Für Innen- und Außenmontage geeignet
- Reduziert Ventilatorschall um ungefähr 15 dB(A)
- Innenseite mit 2 Typen von feuerhemmenden Schallschutzmaterial bekleidet:
Type A1: FMVSS302/ISO 3795 und ISO 11925-2, Klasse E (DIN 4102 B2)
Type B1: Entflammbarkeit ME1333, Kategorie B
- Um totalen Schallschutz zu erreichen, ist es notwendig, Ein- und Abluft des Ventilators durch Kanalschalldämpfer schallzudämpfen
- Dem Motor wird die Kühlungsluft durch Schallschleusen zugeführt



Typ	Bestell-Nr.	A	B	C	D	E	F	G	H	I	J	K	L	M	Gewicht mit Ventilator [kg]
VT 500-O2/-O4	03 184 000	744	699	747	293	ø100	724	756	713	493	ø100	261	311	228	57
VT 1000-O2/-O4	03 180 000	744	699	747	353	ø160	724	756	713	493	ø125	201	311	228	66
VT 2000-O2/-O4	03 181 000	744	699	747	353	ø160	724	756	713	493	ø160	201	311	228	67
VL 550-C2	03 182 000	744	699	747	354	ø160	724	756	713	493	ø160	192	288	212	64
VL 750-C2	03 181 000	744	699	747	353	ø160	724	756	713	493	ø160	201	311	228	66
VL 1100-C2/-C4	03 188 000	744	699	747	353	ø200	724	756	713	493	ø200	211	311	245	92
VL 1150-C2	03 183 000	826	744	879	384	ø200	806	838	757	538	ø200	274	324	229	92
VH 900-O2	03 190 000	826	744	879	376	ø125	806	838	757	538	ø125	242	321	251	94
VH 1800-O2	03 191 000	826	744	879	376	ø160	806	838	757	538	ø160	242	321	251	101
VH 2700-O2	03 192 000	826	744	879	376	ø200	806	838	757	538	ø200	242	321	251	104
VH 3800/1-O2	03 246 000	895	890	1030	510	ø250	879	911	903	600	ø250	254	351	268	124
VH 3800/2-O2	03 246 000	895	890	1030	510	ø250	879	911	903	600	ø250	254	351	268	124
VF 1500-C2	03 245 000	895	890	1030	474	ø250	879	911	903	600	ø250	290	351	268	117
VF 2000-C2	03 246 000	895	890	1030	510	ø250	879	911	903	600	ø250	254	351	268	139
VF 2500-C2	03 246 000	895	890	1030	510	ø250	879	911	903	600	ø250	254	351	268	144
VE 2200-C2/-C4	03 396 000	1009	897	1284	559	ø315	988	1020	910	607	ø315	315	398	271	200
VE 3000-C2/-C4	03 397 000	1009	897	1284	559	ø315	988	1020	910	607	ø315	315	398	281	209
VE 4000-C2/-C4	03 398 000	1142	1147	1322	604	ø400	1110	1142	1160	857	ø400	383	421	358	230
VE 5500-C2/-C4	03 399 000	1142	1147	1322	604	ø500	1110	1142	1160	857	ø500	383	421	358	250
VE 7500-C2/-C4	03 399 500	1142	1147	1322	604	ø500	1110	1142	1160	857	ø500	383	421	358	264
VP 1600/2-C2	03 343 500	1142	1147	1322	597	ø250	1110	1142	1160	857	ø250	334	459	249	200
VP 1600/3-C2	03 343 000	1142	1147	1322	597	ø250	1110	1142	1160	857	ø250	357	459	245	200
VP 2600/1-C2	03 344 000	1142	1147	1322	597	ø250	1110	1142	1160	857	ø250	357	459	259	290
VP 2600/2-C2	03 344 000	1142	1147	1322	597	ø250	1110	1142	1160	857	ø250	357	459	259	290

Typ	Bestell-Nr.	A	B	C	D	E	F	G	H	I	J	K	L	M	Gewicht mit Ventilator [kg]
RV 35/1-C2	03 430 400	1009	897	1274	661	ø250	998	1020	811	607	ø250	300	463	309	220
RV 35/2-C2	03 430 700	1009	897	1274	661	ø250	998	1020	911	607	ø250	300	463	302	230
RV 35/3-C2 RV 35-C4	03 430 000	1009	897	1274	661	ø250	998	1020	911	607	ø250	300	463	295	245
RV 45-C2	03 436 400	1142	1147	1310	704	ø315	1110	1142	1160	857	ø315	392	421	344	310
RV 50-C2/-C4	03 440 400	1142	1147	1310	704	ø400	1110	1142	1160	857	ø400	392	421	320	324
RV 60-C2	03 445 400	1259	1324	1612	912	ø500	1238	1270	1340	1033	ø500	389	519	406	420
RV 60-C4	03 445 420	1259	1324	1612	912	ø500	1238	1270	1340	1033	ø500	389	519	406	420
RV 70-C2	03 446 400	1259	1324	1612	915	ø630	1238	1270	1474	1033	ø630	389	519	389	440
RV 70-C4	03 446 420	1259	1324	1612	915	ø630	1238	1270	1474	1033	ø630	389	519	389	440
RV 80-C2	03 447 000	1447	1444	1715	940	ø800	1458	1488	1620	1192	ø800	395	579	484	700
RV 80-C4	03 447 020	1447	1444	1715	940	ø800	1458	1488	1620	1192	ø800	395	579	484	700
RV 85-C2	03 448 000	1447	1444	1715	940	ø800	1458	1488	1620	1172	ø800	395	579	484	722
RV 85-C4	03 448 020	1447	1444	1715	940	ø800	1458	1488	1620	1172	ø800	395	579	484	722
RV 90-C2	03 449 000	1447	1444	1715	940	ø800	1458	1488	1620	1172	ø800	395	579	484	795
RV 90-C4	03 449 030	1447	1444	1715	940	ø800	1458	1488	1620	1172	ø800	395	579	484	795
HV 65-C2	03 360 400	1142	1147	1409	757	ø200	1110	1142	1165	857	ø200	215	529	359	375
HV 70-C2	03 362 400	1142	1147	1409	757	ø200	1110	1142	1165	857	ø200	215	529	342	395
HV 72-C2	03 363 400	1258	1323	1610	879	ø250	1230	1270	1337	1033	ø250	298	488	494	455
HV 78-C2	03 369 400	1258	1323	1610	906	ø315	1238	1270	1337	1033	ø315	308	488	482	518
HV 80-C2	03 369 400	1258	1323	1610	906	ø315	1238	1270	1337	1033	ø315	308	488	482	575

Reduktionsdaten für Gram Schallschutzhauben für Ventilatoren

Hinweisende Dämpfung des Aggregats Schallschutzniveau (Dämpfung) LAeq [dB]								
31.5Hz	63.0Hz	125.0Hz	250.0Hz	500.0Hz	1000.0Hz	2000.0Hz	4000.0Hz	8000.0Hz
5	6	12	15	20	8	3	6	10



Seitenkanalgebläse für Anwendung bei Absaugung von kontinuierlichen Hochdruckprozessen, wie Reinigung, Absaugschläuche für Handwerkzeug, Schweißpistolen u.ä.

Transportierte Luft muss mit Minimum Klasse F9 oder Staubklasse M gefiltert sein.

Arbeitsbereich:

Max. Vakuum: 35.000Pa

Max. Luftmenge: 1.234m³/h

Temperatur:

Abgesaugte Luft durch Seitenkanalgebläse = Max. 40°C

Raumtemperatur (Min./Max.) = -15°C - +40°C

Konstruktion:

Rad/Gehäuse: Gegossenes Aluminiumgehäuse und Rad.

Lager: Lebenszeit unter normalen Umständen: 20.000 Stunden oder 3 Jahre

Motor: Elektro-Motor in Schutzart IP55 hergestellt

Klasse F-isolierter Motor

IE1 oder IE2-Motor

Standard mit Bimetallfühler ausgestattet

Für Frequenzumrichter-Betrieb geeignet

Seitenkanalgebläse ...

- darf in 50Hz- und 60Hz-Konfiguration angewandt werden
- wendet sowohl Transportluft als auch externe Luftzufuhr für Kühlung des Gebläses an.
- kann in zwei Richtungen montiert werden, entweder auf der Fußplatte oder direkt auf dem Gebläsegehäuse.

Standard 50Hz:

Typ	Bestell-Nr.	Spannung [VAC]	Schalldruckniveau [dB]	Gewicht [kg]	Effekt [kW]	Strom [Amp]
K06-MS	08 068 100	3x400	70	37	3,0	6,3
K08-MS	08 069 100	3x400	77	70	5,5	11,1
K08-MS	08 071 100	3x400	77	84	7,5	15,7
K11-MS	08 072 100	3x400	80	95	9,2	17,8
K11-MS	08 073 100	3x400	80	102	11,0	21,7
K12-MS	08 074 100	3x400	85	132	18,5	36,5

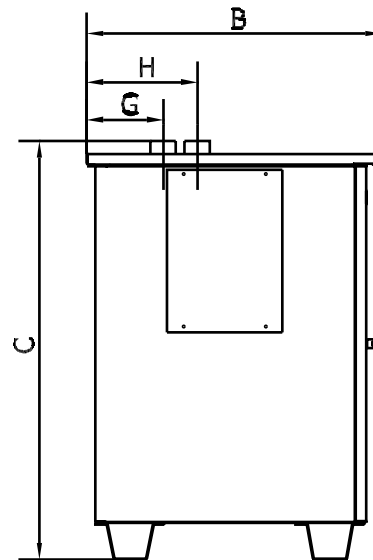
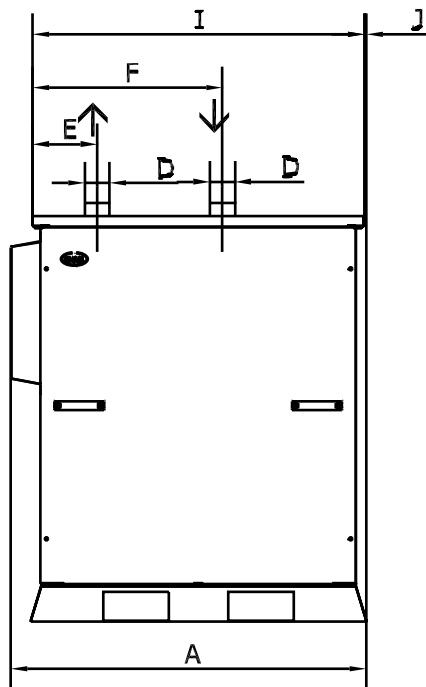
Mit Zusatzbestell-Nr. für 60Hz:

Typ	Bestell-Nr.	Spannung [VAC]	Schalldruckniveau [dB]	Gewicht [kg]	Effekt [kW]	Strom [Amp]
K06-MS	08 068 100	3x400	72	37	3,5	6,2
K08-MS	08 069 100	3x400	79	70	6,5	11,1
K08-MS	08 071 100	3x400	79	84	9,0	15,3
K11-MS	08 072 100	3x400	82	95	11,0	17,9
K11-MS	08 073 100	3x400	82	102	13,0	21,2
K12-MS	08 074 100	3x400	87	132	22,0	36,5



VB-R-KMS

- Reduziert den ausgestrahlten Schall vom Seitenkanalgebläse mit Min. 15 dB(A)
- Aus verzinkter Platte gefertigt
- Innenseite mit 2 Typen von feuerhemmenden Schallschutzmaterial bekleidet:
 Typ A1: FMVSS302/ISO 3795 und ISO 11925-2, Klasse E (DIN 4102 B2)
 Typ B1: Entflammbarkeit ME1333, Kategorie B
- Geeignet für Innen- und Außenmontage
- Wird einschl. Vakuumbegrenzer geliefert
- Zugang zum Seitenkanalgebläse durch angeschraubte Vorderseite
- Dem Elektro-Motor wird die Kühlluft durch Schallschleusen zugeführt



Bestell-Nr.	Typ Seitenkanalgebläse	Effekt [kW]	Anzahl Vakuumbegrenzer	Vakuumbegrenzer Typ VRL bei 50Hz	Vakuumbegrenzer Typ VRL bei 60Hz
03 952 100	VB-R-KMS06	3,0	1	6 ¹⁾	6 ¹⁾
03 953 100	VB-R-KMS08	5,5	1	6 ¹⁾	6 ¹⁾
03 954 100	VB-R-KMS08	7,5	1	6 ¹⁾	8 ²⁾
03 955 100	VB-R-KMS11	9,2	1	8 ²⁾	8 ²⁾
03 955 300	VB-R-KMS11	11,0	1	6 ¹⁾	8 ²⁾
03 955 500	VB-R-KMS12	18,5	1	6 ¹⁾	8 ²⁾

¹⁾ Typ VRL6 (08 076 100)

²⁾ Typ VRL8 (08 076 125)

Gruppe D

Filteranlagen

Zentrale oder stationäre Filteranlagen, Sie haben die Wahl - Wir die Möglichkeiten! Entscheiden Sie selbst welche Filteranlage Sie benötigen. Gerne beraten wir Sie.

Die Zentralen Filteranlagen Filterline werden unter anderem auch für die Raumlufreinigung eingesetzt.

Für CrNi-Schweißarbeiten bieten wir eine große Anzahl IFA geprüfter Anlagen an.

Prinzipsskizze Bei Fragen stehen wir Ihnen per Mail oder telefonisch zur Verfügung.

Bezeichnung	Seite
Zyklonfilter CJF / CJF-V / CJF-HV	88 - 92
Zyklonfilter ACF W3	93 - 94
Zyklonfilter ACF / ACF-T / ACF-V	95 - 101
Aufbauventilator für ACF	102 - 107
Ventilator für ACF-T	108 - 119
Filtermaterial	120 - 122
Plug & Play Filteranlage Filterline FL	123 - 131
Plug & Play Filteranlage Filterline FL W3	132 - 137
Airtower Modul für Filterline FL	138 - 140
Jetfilteranlage QFG	141 - 145
Schlauchfilteranlage V-FPM	146 - 147
Nassabscheider VWF-301	148
Hochvakuum Einheit HFU / HFU-F	149 - 153
Filtereinheit FR / FR-V	154 - 158
Filtereinheit FRS	159 - 163
Gehäuse für Einwegfilter KF / AF / AFK	164 - 168
Zyklonfiltereinheit CY / CY-V / LCY	169 - 173
Vorabscheider Funkenfang FUV	174 - 175
Önebelabscheider OUF	176 - 177
Önebelabscheider OUK	178 - 182
Önebelabscheider OUPC 500 - 1010	183 - 188
Önebelabscheider OUPC 2000 - 4040	189 - 195
Filtergehäuse SKF	196 - 198
Vorfiltereinheit SPC	199 - 201
Precoat Anlage PCA-12	202



Kompakte druckluftgereinigte Filteranlage mit Timersteuerung für Filtration von Schweißrauch, Schleifstaub, Schneidrauch und metall-, stein- und kunststoffhaltiger Staub in der Luft oder von der Handhabe von unterschiedlichen Pulvermix.

CJF: Luftmenge: Bis zu 4.400m³/h
 Vakuum: Bis zu 5.000Pa
 Filterareal: 13 - 84m²

CJF-V: Luftmenge: Bis zu 4.400m³/h
 Vakuum: Bis zu 40.000Pa
 Filterareal: 13 - 84m²

CJF-HV: Luftmenge: Bis zu 4.400m³/h
 Vakuum: Bis zu 80.000Pa
 Filterareal: 13 - 84m²

Beschreibung

- Verunreinigte Luft wird in die Anlage durch tangentialen Einlaufstutzen oben in Reinluftkammer geleitet. Hierbei werden Downflow und Vorabscheidung durch Zykloneffekt gesichert, welches zur Reduzierung der Belastung der Filtermedien führt.
- Luft wird durch senkrecht-stehende Filterpatrone mit innerem Filterkern gefiltert, welches den Reinigungseffekt optimiert.
- Timergesteuerte Filter-Reinigung durch integriertes Druckluftsystem mit Druckluftbehälter und Magnetventil.
- Reine Luft wird durch Stutzen oben in Anlage nach außen geleitet.
- Staub wird in Staubbehälter unten in Anlage gesammelt. Quicklock-justierbares Staubbehältersystem in ø400mm-Flansch aufgehängt.

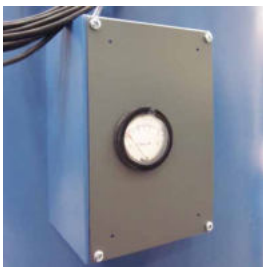
Effektive Reinigung zum günstigen Preis

Komplette und einfache Anlage mit Timersteuerung. Einlauf mit Downflow, Vorabscheidung durch Zykloneffekt sowie optimierte Filterreinigung sichern niedrigeren Differenzdruck über den Filter. Hierbei werden längere Betriebszeiten mit weniger Unterbrechungen erreicht.

Einfache Montage, Anschluss und Betrieb

Filteranlage wird fertig montiert geliefert, aufgerichtet und angeschlossen. Vorgeführtes Kabel mit Stecker und Druckluftversorgungsschlauch machen Montage und Anschluss einfach. Filter werden einfach von oben in der Anlage ausgetauscht. Quicklock-justierbarer Staubbehälter auf 4 drehbaren Rädern sichert benutzerfreundliche Wartung des Staubbehälters

D



Anschluss und Betrieb
 Differenzdruck über Filter wird am integrierten Manometer abgelesen. Versorgungsanschlüsse sind aus Anlage ausgezogen.



Staubbehälter
 Kegelboden wird mit ø400mm-Systemflansch abgeschlossen. Standard 72L-Staubbehälter (ausschl. Sackeinsatz) mit 4 drehbaren Rädern.



Einfacher Filter-tausch mit begrenzter Staubentwicklung
 Austausch von Patronen wird durch Bajonettaufhängung der Filter durchgeführt, die von der Reinluftkammer gelockert und in einen Sack eingeführt werden.



Verstärkte Konstruktion für Hochvakuum
 CJF-V kann bei Druck bis zu 40.000Pa eingesetzt werden. CJF-HV kann bei Vakuum bis zu 80.000Pa angewandt werden.

- Filter:**
- Patronenfilter ø325mm. Länge: 660/1320mm
- Filtersteuerung:**
- Typ Tec 33-Timersteuerung ohne automatische Nachreinigung. 230V AC (konstant) Sollte mit verspätetem Abschaltung im Verhältnis zum Ventilatorstop angeschlossen werden, um Nachreinigung zu erreichen
 - Druckluft: 5,5 - 6,0 bar trockener, ölfreier Druckluft. Anlage mit ø8mm-Pneumatikschlauch ausgestattet
 - Differenzdruck kann am integrierten Manometer abgelesen werden
 - 1"-Magnetventile mit dem zentralen Druckluftbehälter in der Reinluftkammer verbunden

Filteraustausch: Standard von oben durch Reinluftkammer

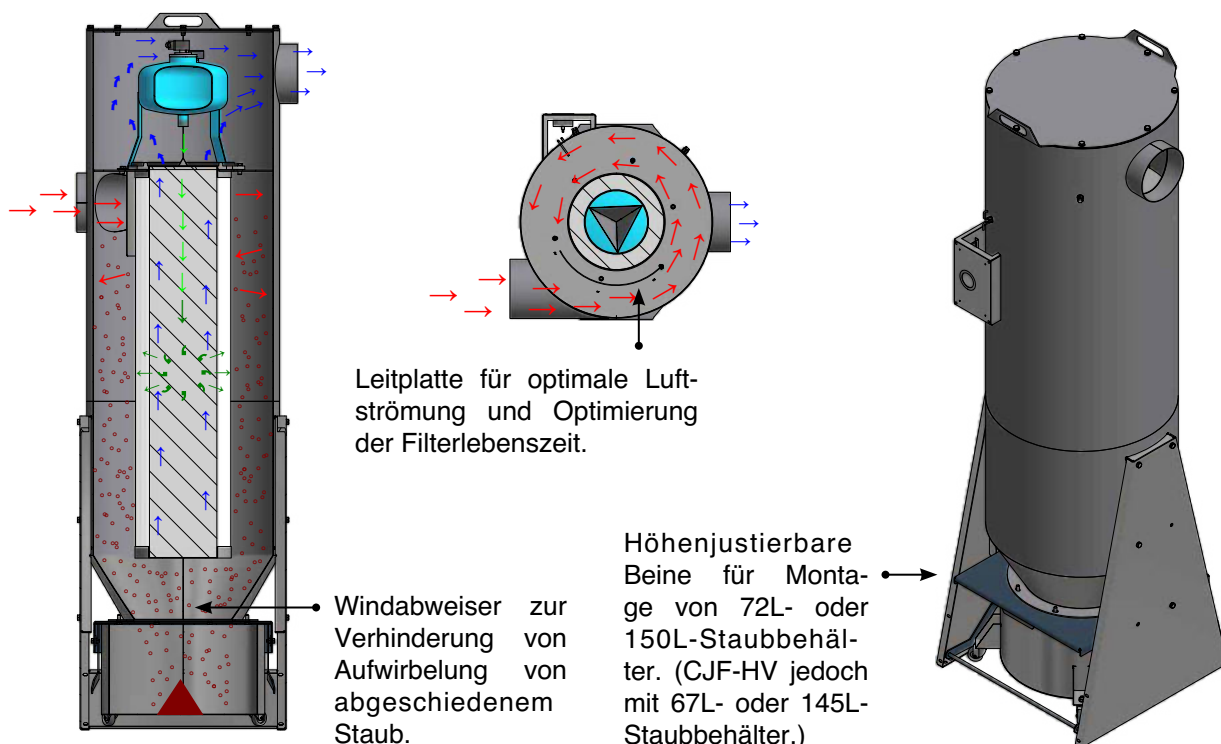
Filtermaterial:

Standard	Material	Angewandt für
G102	Polyestervlies	Trockene nicht-statisch geladene oder hygroskopische Staubpartikeln > 0,2µm
Alternativ		
G105	Cellulose/Polyester	Schweißen/Löten
G107	Cellulose/Polyester Nano	Rauch- und Rußpartikel
G113	Polyestervlies mit PFPT-coating, antistatisch	Statisch geladene oder hygroskopische Partikel
G115A	Polyestervlies mit Teflonmembrane	Feinere Staubarten, z. B. Schneidrauch von Plasma-, Feuer- und Laserschneiden
G116A	Polyestervlies mit Teflonmembrane, antistatisch	Feinere statisch geladene Staubarten



Die Filter erfüllen Anforderungen zum Abscheidegrad für Staubklasse M gemäß DIN EN 60335-2-69 Anhang AA (Abscheidegrad > 99,9%).

Prinzipskizze für Flow durch Zyklonfilter Typ CJF/CJF-V/CJF-HV:



D



Foto: Zyklonfilter Typ CJF-HV 26

Konstruktion/Oberfläche:

Zyklonfilter Typ CJF/CJF-V/CJF-HV ist gemäß folgendem konstruiert:

- Maschinenrichtlinie 2006/42/EG
- EMV-Richtlinie 2014/30/EU
- Richtlinie 2014/68/EU über Druckgeräte
- Niederspannungsrichtlinie 2014/35/EU
- Harmonisierte Standards: EN 349, EN 4414, EN 12100, EN 60204-1, EN ISO 13857
- Weitere Standards: ISO 3746

Filtergehäuse ist in 2mm schwarzer Stahlplatte aufgebaut
Oberfläche pulverlackiert RAL 5007/7011 Struktur



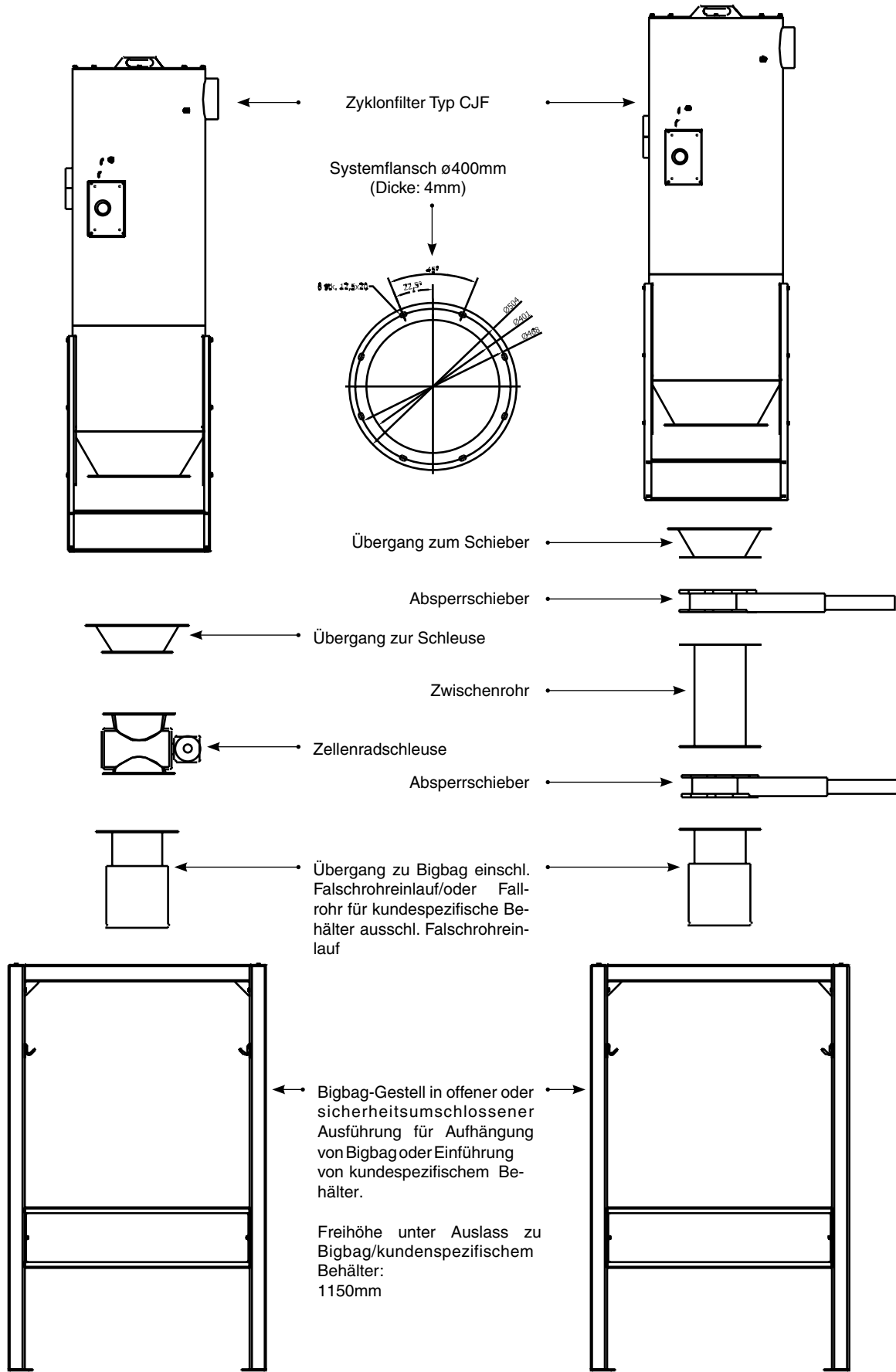
Foto:
Zyklonfilter Typ CJF 26 mit optionaler
Filtersteuerung Typ BA

Weiter ist lieferbar:

- Ausführung in feuerverzinkten, lackierten Stahlplatten für Außenmontage
- Gespiegelte Stützen am Einlauf/Abluft
- Abluftstützen in Topdeckel
- Filtertausch von Anlagenseite
- Filtersteuerung Typ BA, Differenzdrucksteuerung mit automatischer Nachreinigung
- Rückschlagklappe Typ KTR für Plazierung in Rohrführung
- Sackeinsatz für 72L/67L-Staubbehälter
- 150L/145L-Staubbehälter mit Sackeinsatz*
- Untergestell und Übergänge für Bigbag und Fallrohr für kundenspezifische Behälter (siehe Skizze nächste Seite)
- ½"-Wasserabscheider mit Manometer und Reduktionsventil
- Temperaturfühler Typ RT101 sowie Alarmgeber
- Leckdetektor Typ DTC/TC 30
- Precoat-Anlage Typ PCA
- Precoat 11,5kg in Sack
- Explosionsgeschützte/-entlastete Ausführung für Installation in ATEX-Zonen

* Bitte, beachten: Anlagenhöhe wird um 330mm erhöht

Prinzipskizze für Zubehör für Zyklonfilter Typ CJF:



D

Zyklonfilter Type CJF/CJF-V ist erhältlich in den unten aufgeführten Varianten und Größen. CJF-V und CJF-HV sind für Hochvakuum-Anwendung.

Bitte, kontaktieren Sie uns für Hilfe bei der Wahl der optimalen Anlage unter Berücksichtigung der Luftmenge, Staubtyp und -menge, Betriebszeiten usw.

Zyklonfilter Typ CJF (Max. 5.000Pa):

Typ	Bestell-Nr.	ΔP Start/Ende ³⁾ [Pa]	Anzahl Filter- patronen	Anzahl Magnet- ventile	G102 Filter- areal [m ²]	G105 Filter- areal [m ²]	Druck- luft [L/min.]	Anzahl Staub- behälter (Stand.) [L]	Anzahl Staub- behälter (Option ⁴⁾) [L]	Ge- wicht [kg]
CJF 13	04 505 000	200/2000	1 ¹⁾	1	13	21	3,0	1x72	1x150	120
CJF 26	04 506 000	200/2000	1 ²⁾	1	26	42	3,0	1x72	1x150	150
CJF 52	04 507 000	200/2000	2 ²⁾	2	52	84	3,0	1x72	1x150	190

Zyklonfilter Typ CJF-V (Max. 40.000Pa):

Typ	Bestell-Nr.	ΔP Start/Ende ³⁾ [Pa]	Anzahl Filter- patronen	Anzahl Magnet- ventile	G102 Filter- areal [m ²]	G105 Filter- areal [m ²]	Druck- luft [L/min.]	Anzahl Staub- behälter (Stand.) [L]	Anzahl Staub- behälter (Option ⁴⁾) [L]	Ge- wicht [kg]
CJF-V 13	04 505 600	200/2000	1 ¹⁾	1	13	21	3,0	1x67	1x145	120
CJF-V 26	04 506 600	200/2000	1 ²⁾	1	26	42	3,0	1x67	1x145	150
CJF-V 52	04 507 600	200/2000	2 ²⁾	2	52	84	3,0	1x67	1x145	190

Zyklonfilter Typ CJF-HV (Max. 80.000Pa):

Typ	Bestell-Nr.	ΔP Start/Ende ³⁾ [Pa]	Anzahl Filter- patronen	Anzahl Magnet- ventile	G102 Filter- areal [m ²]	G105 Filter- areal [m ²]	Druck- luft [L/min.]	Anzahl Staub- behälter (Stand.) [L]	Anzahl Staub- behälter (Option ⁴⁾) [L]	Ge- wicht [kg]
CJF-HV 13	04 505 700	200/2000	1 ¹⁾	1	13	21	3,0	1x67	1x145	135
CJF-HV 26	04 506 700	200/2000	1 ²⁾	1	26	42	3,0	1x67	1x145	165
CJF-HV 52	04 507 700	200/2000	2 ²⁾	2	52	84	3,0	1x67	1x145	210

¹⁾ Filterpatrone $\varnothing 325 \times 660\text{mm}/\varnothing 13,5\text{mm}$, 13m^2 , G102 (08 128 100)

²⁾ Filterpatrone $\varnothing 325 \times 1320\text{mm}/\varnothing 13,5\text{mm}$, 26m^2 , G102 (08 129 000)

³⁾ Druckverlust über die Filterpatrone angegeben.

⁴⁾ Bitte, bemerken, dass Anlagehöhe um 330mm erhöht wird.



ACF 52H - 234H

Zertifizierter Abscheidegrad für Cr/Ni Schweißrauch

- Hocheffizienter Zyklonfilter
- Differenzdruckgesteuerte Druckluftreinigung
- Filtersteuerung ist an der Frontseite angesenkt plaziert
- Druckluftanschluss wird zur angesenkten Frontseite hingeführt
- Digitale Differenzdruckanzeige
- Druckbehälter mit Manometer eingebaut im Gehäuse
- Staubfreier Filtertausch
- Gram Maxi325-Jetpulssystem
- Standard Filtermaterial: G115A, Staubklasse M
- Schweißrauchklasse W3
- Hochleistungsvorabscheider durch Zyklon - erhöht Filterlebenszeit
- Einfacher Wartungszugang durch Fronttür
- Staubbehälter mit Quicklock-System mit Systemflansch 400 montiert. Einschl. Kunststoff-sack für staubfreie Abfallentsorgung
- Konstruktion u.a. gemäß:
 - Maschinendirektive 2006/42/EG
 - EN ISO 15012-1
 - ISO 14121
- Min. Filterbelastung: 30 m³/m²/h pro Filter
- Max. Filterbelastung: 70 m³/m²/h pro Filter



Wartung
Druckluftanschluss und Steuerung sind an der Top-/Frontseite der Anlage angesenkt.



Staubbehälter
Staubbehälter aus Metall mit Quicklock-System, der unterhalb des Zyklonfilters plaziert ist. Wird einschl. Entsorgungssatz geliefert.



Staubfreier Filtertausch
Filtertausch ist einfach und staubfrei durch Filterbajonett-Aufhängung durchzuführen, die durch Reinluftkammer gelockert werden



Filterzustand
Visuelle Inspektion des Filterzustands und der Zyklonkammer ist einfach durchzuführen.



Alarmkontrolle Typ W
Wird einschl. Gram Alarmkontrolle Typ W für Anzeige von zu hohem Differenzdruck und zu niedriger Luftmenge geliefert.



Farbe: RAL 5007/7011 (Struktur)

Weiter erhältlich:

- ½" Wasserabscheider mit Manometer und Reduktionsventil (04 493 500)
- Galvanisierte, pulverlackierte Ausführung
- Rückschlagklappe Typ KTR ø400 (06 850 400), ø500 (06 850 600) und ø630mm (06 850 800) zur Verhinderung von Staubrückschlag zur Rohrleitung in Verbindung mit Filterreinigung

W3	EN ISO 15012-1	W3
$\eta \geq 99\%$		

Betriebsdaten:

Luftmenge: Wird auf Basis des Staubtyps und der Staubmenge sowie anderer Verhältnisse berechnet

Versorgung: Filtersteuerung (BA): 230V AC (konstant)
 Druckluft: 5,5 - 6,0 bar trockener Druckluft durch Cejn-Kupplung mit ø10mm-Schlauch-Nippel
 Druckluftmenge: Siehe Übersichtstabelle unten

Filteranlage Typ*	Zugehörige Filteranlage	Zugehörige Filteranlage Bestell-Nr.	Zugehöriger Ventilator	Zugehöriger Ventilator Bestell-Nr.	Anzahl Filterpatronen	Anzahl Magnetventile	G115A** Filterareal [m²]	Druckluft [L/min.]	Anzahl Staubbehälter [L]
ACF 52 H / W3 - VE 3000	ACF 52 H / W3	04 032 900	VE 3000	03 386 000	2	2	52	30	1x72
ACF 52 H / W3 - VE 4000	ACF 52 H / W3	04 032 900	VE 4000	03 388 000	2	2	52	30	1x72
ACF 52 H / W3 - VE 5500	ACF 52 H / W3	04 032 900	VE 5500	03 390 000	2	2	52	30	1x72
ACF 52 H / W3 - RV 35/3	ACF 52 H / W3	04 032 900	RV 35/3	03 402 000	2	2	52	30	1x72
ACF 78 H / W3 - VE 4000	ACF 78 H / W3	04 033 900	VE 4000	03 388 000	3	3	78	30	1x72
ACF 78 H / W3 - VE 5500	ACF 78 H / W3	04 033 900	VE 5500	03 390 000	3	3	78	30	1x72
ACF 78 H / W3 - RV 35/3	ACF 78 H / W3	04 033 900	RV 35/3	03 402 000	3	3	78	30	1x72
ACF 78 H / W3 - RV 45	ACF 78 H / W3	04 033 900	RV 45	03 406 000	3	3	78	30	1x72
ACF 104 H / W3 - VE 5500	ACF 104 H / W3	04 034 900	VE 5500	03 390 000	4	4	104	30	1x72
ACF 104 H / W3 - VE 7500	ACF 104 H / W3	04 034 900	VE 7500	03 392 000	4	4	104	30	1x72
ACF 104 H / W3 - RV 45	ACF 104 H / W3	04 034 900	RV 45	03 406 000	4	4	104	30	1x72
ACF 104 H / W3 - RV 50	ACF 104 H / W3	04 034 900	RV 50	03 410 000	4	4	104	30	1x72
ACF 130 H / W3 - VE 7500	ACF 130 H / W3	04 037 900	VE 7500	03 392 000	5	5	130	30	1x72
ACF 130 H / W3 - RV 45	ACF 130 H / W3	04 037 900	RV 45	03 406 000	5	5	130	30	1x72
ACF 130 H / W3 - RV 50	ACF 130 H / W3	04 037 900	RV 50	03 410 000	5	5	130	30	1x72
ACF 182 H / W3 - RV 50	ACF 182 H / W3	04 040 900	RV 50	03 410 000	7	7	182	30	1x72
ACF 182 H / W3 - RV 60	ACF 182 H / W3	04 040 900	RV 60	03 415 000	7	7	182	30	1x72
ACF 182 H / W3 - RV 70	ACF 182 H / W3	04 040 900	RV 70	03 417 000	7	7	182	30	1x72
ACF 234 H / W3 - RV 50	ACF 234 H / W3	04 043 900	RV 50	03 410 000	9	9	234	30	1x72
ACF 234 H / W3 - RV 60	ACF 234 H / W3	04 043 900	RV 60	03 415 000	9	9	234	30	1x72
ACF 234 H / W3 - RV 70	ACF 234 H / W3	04 043 900	RV 70	03 417 000	9	9	234	30	1x72
ACF 234 H / W3 - RV 80	ACF 234 H / W3	04 043 900	RV 80	03 418 000	9	9	234	30	1x72

Bitte, bemerken:

* Anlage ist für W3 gemäß EN DIN 15012-1 zertifiziert. Die Bescheinigung gilt nur für die Kombinationen der Filteranlage und des Ventilators gemäß obiger Tabelle.

Ersatzfilter:

** Jetfilterpatrone ø325x1320mm/ø13,5mm, 26m², G115A (08 129 525W3)



Foto:
Zyklonfilter Typ ACF 234H mit
gespiegelten Stützen

Energieoptimierte Anlage für größere Filtrierungsaufgaben. Wird zur Filtrierung von Schweißrauch, Schleifstaub, Schneidrauch und metall-, stein- und kunststoff-haltiger Staub in der Luft oder von der Handhabe von unterschiedlichen Pulvermix angewandt.

ACF/ACF-T: Luftmenge: Bis zu 40.000m³/h
 Vakuum: Bis zu 5.000Pa
 Filterareal: 39 - 756m²

ACF-V: Luftmenge: Bis zu 11.000m³/h
 Vakuum: Bis zu 40.000Pa
 Filterareal: 39 - 210m²

Beschreibung

- Verunreinigte Luft wird in die Anlage durch tangentialen Einlauffutzen oben in Reinluftkammer geleitet. Hierbei werden Downflow und Vorabscheidung durch Zykloneffekt gesichert, welches zur Reduzierung der Belastung auf dem Filtermedium hilft.
- Luft wird durch senkrecht-stehende Filterpatrone mit innerem Filterkern gefiltert, welches den Reinigungseffekt optimiert.
- Differenzdruckgesteuerte Reinigung von Filterpatronen durch integriertes Druckluftsystem einschl. automatischer Nachreinigung für optimierte Regenerierung der Filterpatronen.
- Reine Luft wird nach außen durch Stützen in der Seite (ACF/ACF-V)/im Oberteil (ACF-T) der Anlage geleitet.
- Staub wird in Staubbehälter unten in Anlage gesammelt. Quicklock-justierbares Staubbehältersystem in ø400mm-Flansch aufgehängt.

Niedrigere Betriebskosten

Einlauf mit Downflow, Vorabscheidung durch Zykloneffekt sowie optimierte Filterreinigung sichern niedrigeren Differenzdruck über den Filter. Hierbei werden längere Betriebszeiten mit weniger Unterbrechungen sowie niedrigeren Betriebskosten (Filtermaterialien, Strom und Druckluftverbrauch) erreicht.

Einfache Montage, Anschluss und Betrieb

Filteranlage wird fertig montiert geliefert, aufgerichtet und angeschlossen. Druckluft wird einfach an Anlagen-Vorderseite angeschlossen. Leicht zugängliches Ablesen von Differenzdruck im digitalen Display der Filtersteuerung angesenkt an Anlagen-Vorderseite platziert. Filter werden durch Vordertüren an Anlagenseite getauscht. Quicklock-justierbarer Staubbehälter auf 4 drehbaren Rädern sichert benutzerfreundliche Wartung des Staubbehälters.



Wartung

Druckluftbehälter und Automatik sind angesenkt oben/an Anlagen-Vorderseite angebracht.



Staubbehälter

Kegelboden wird mit ø400mm-Systemflansch abgeschlossen. Standard 72L-Staubbehälter (ausschl. Sackeinsatz) mit 4 drehbaren Rädern.



Einfacher Filter-tausch mit begrenzter Staubentwicklung

Austausch von Patronen wird durch Bajonettaufhängung der Filter durchgeführt, die von der Reinluftkammer gelockert und in einen Sack eingeführt werden. Zugang durch Vordertür.



Wartungsrost

Für größere Anlagen (ab ACF 78H) ist ein Wartungsrost im Kegel als Trittplatte eingeschweißt. Bei größeren Materialmengen kann Anlage ohne Rost und Windabweiser geliefert werden.

- Filter:**
- Patronenfilter ø325mm. Länge: 660/1320mm
- Filtersteuerung:**
- Differenzdrucksteuerung Typ BA mit automatischer Nachreinigung. 230V AC (konstant)
 - Druckluft: 5,5 - 6,0 bar trockener Druckluft durch Cejn-Kupplung einschl. ø10mm-Schlauchnippel
 - Differenzdruck wird im digitalen Display angezeigt, an Vorderseite angesenkt angebracht
 - 1"-Magnetventile sind mit einem zentralen Druckluftbehälter in der Reinluftkammer verbunden
- Filteraustausch:** Austausch von Patronen wird vereinfacht und staubreduziert durch die Bajonett-Aufhängung der Filter durchgeführt, die von der Reinluftkammer gelockert und in einen Sack geführt werden. Zugang durch Vordertür.

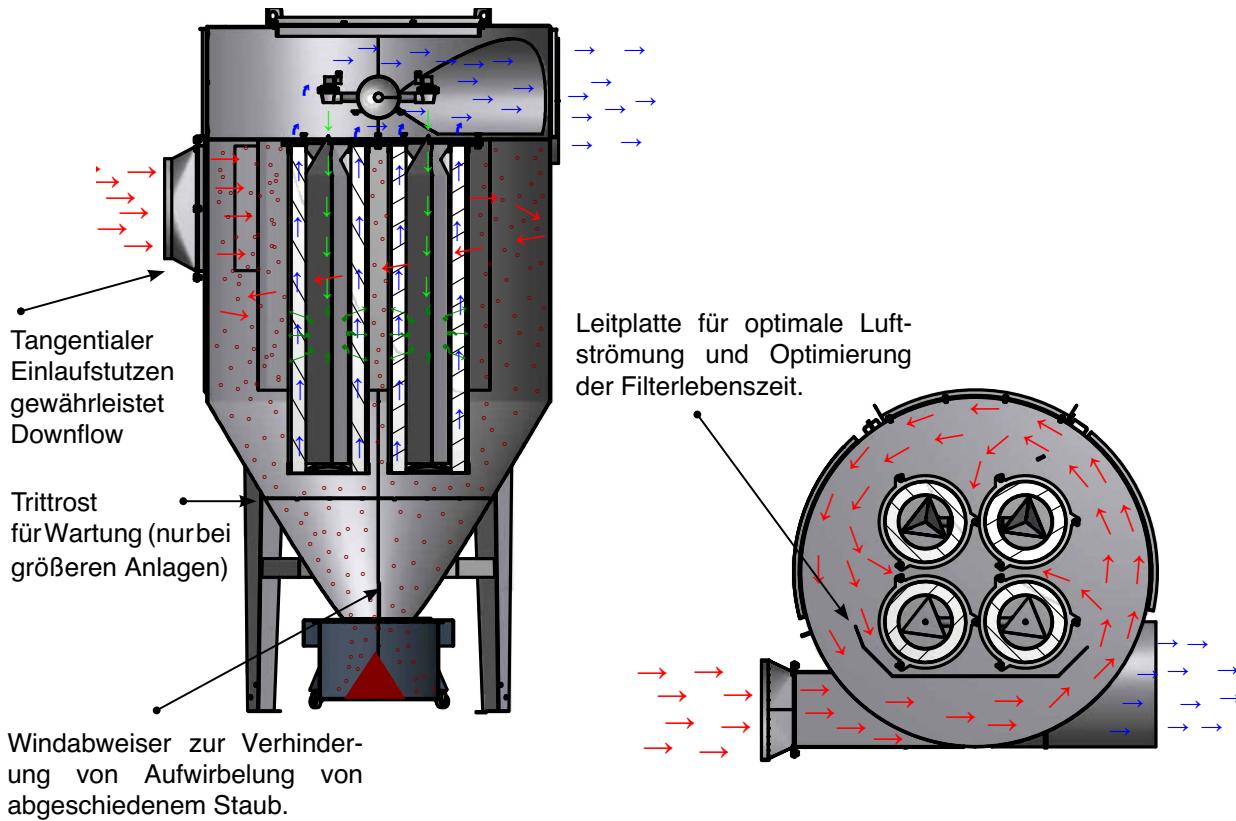
Filtermaterial:

Standard	Material	Angewandt für
G102	Polyestervlies	Trockene nicht-statisch geladene oder hygroskopische Staubpartikeln > 0,2µm
Alternativ		
G105	Cellulose/Polyester	Schweißen/Löten
G107	Cellulose/Polyester Nano	Rauch- und Rußpartikel
G113	Polyestervlies mit PFPT-coating, antistatisch	Statisch geladene oder hygroskopische Partikel
G115A	Polyestervlies mit Teflonmembrane	Feinere Staubarten, z. B. Schneidrauch von Plasma-, Feuer- und Laserschneiden
G116A	Polyestervlies mit Teflonmembrane, antistatisch	Feinere statisch geladene Staubarten

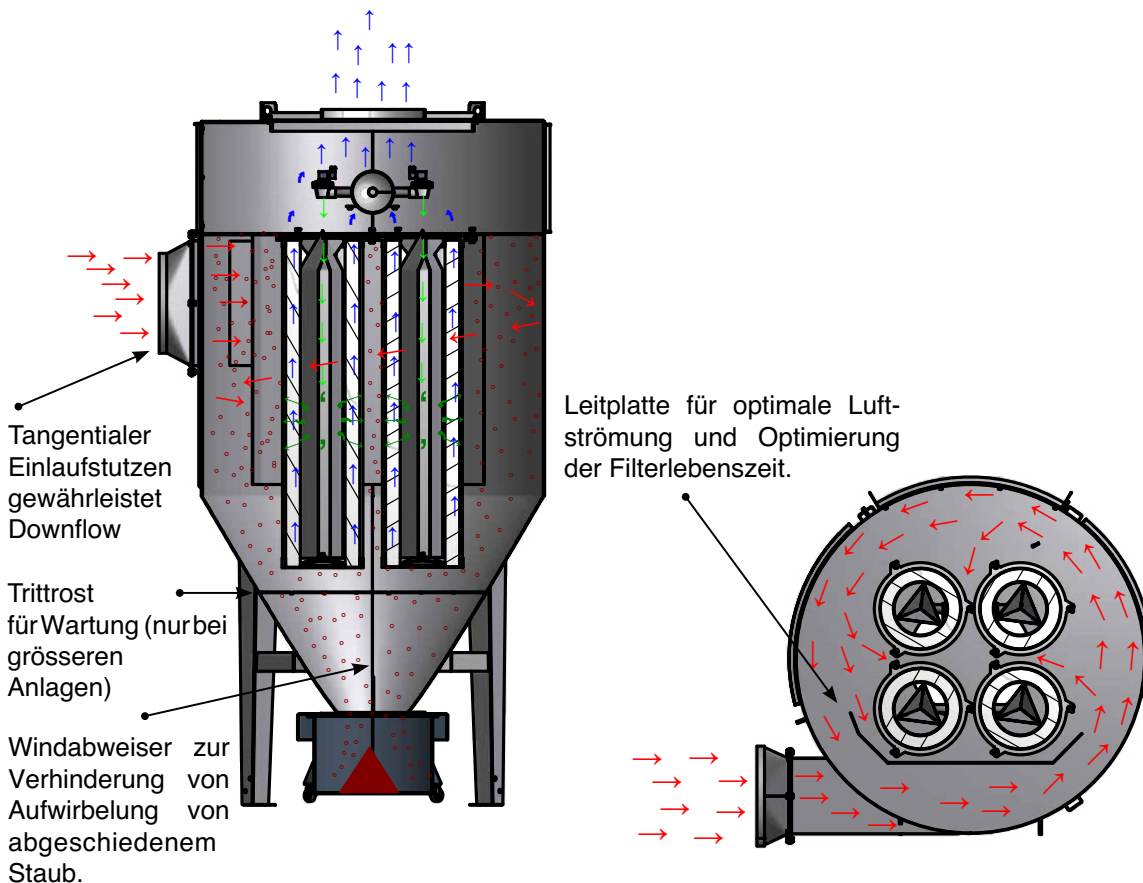


Die Filter erfüllen Forderungen zum Abscheidegrade für Staubklasse M gemäß DIN EN 60335-2-69 Anhang AA (Abscheidegrad > 99,9%).

Prinzipskizze für Flow durch Zyklonfilter Typ ACF/ACF-V:



Prinzipskizze für Flow durch Zyklonfilter Typ ACF-T:



D

Konstruktion/Oberfläche:

Zyklonfilter Typ ACF/ACF-T/ACF-V ist gemäß folgendem konstruiert:

- Maschinenrichtlinie 2006/42/EG
- EMV-Richtlinie 2014/30/EU
- Richtlinie 2014/68/EU über Druckgeräte
- Niederspannungsrichtlinie 2014/35/EU
- Harmonisierte Standards: EN 349, EN 4414, EN 12100, EN 60204-1, EN ISO 13857
- Weitere Standards: ISO 3746

Filtergehäuse ist in 2mm schwarzer Stahlplatte aufgebaut
Oberfläche pulverlackiert RAL 5007/7011 Struktur

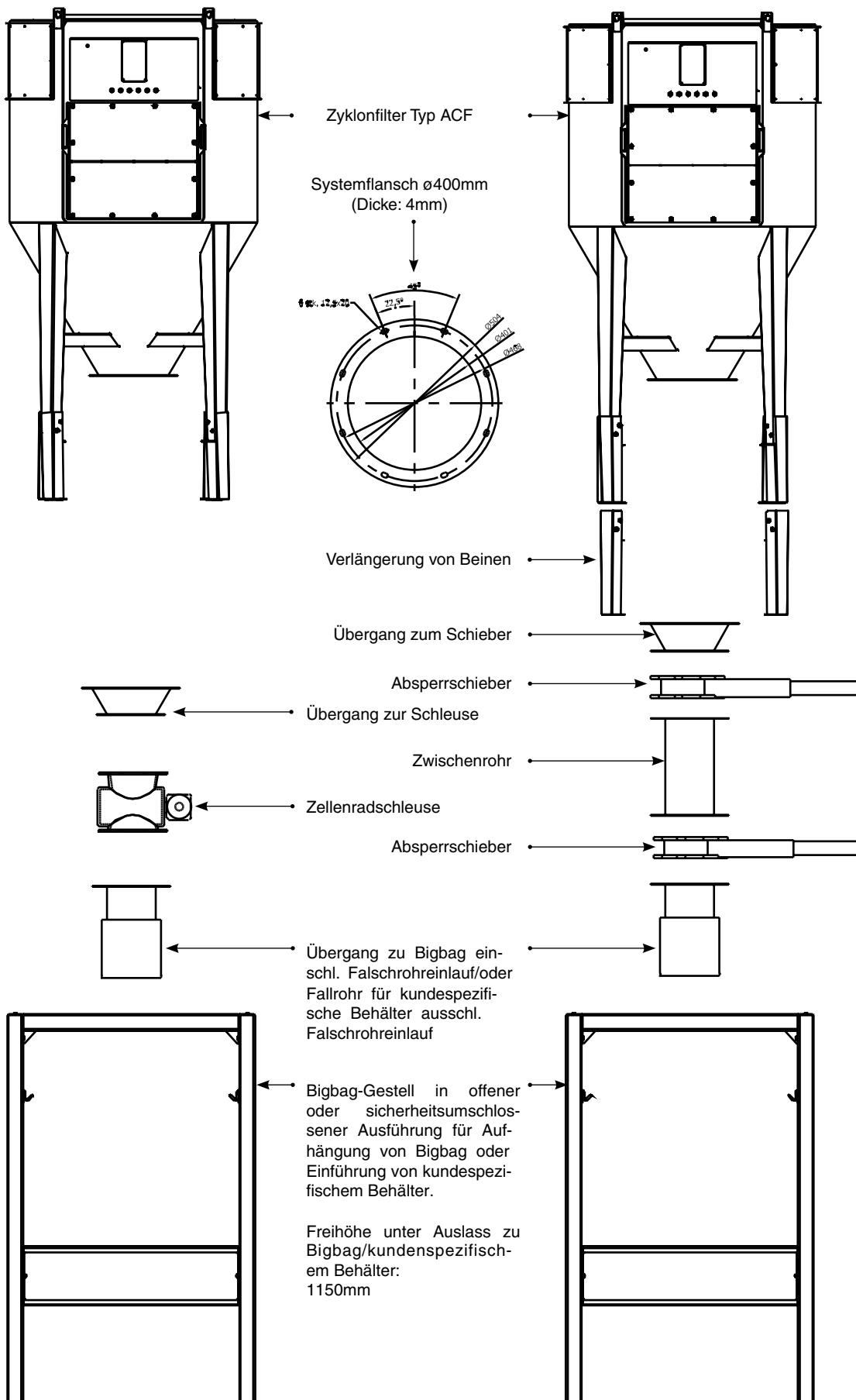
Weiter ist lieferbar:

- Ausführung in feuerverzinkten, lackierten Stahlplatten für Außenmontage
- Gespiegelte Stutzen am Einlauf/Abluft
- Abluftstutzen in Topdeckel (für ACF-T)
- Gram Ventilatoren für ACF-T oder Oberteil für Aufbau von anderem Ventilator (kein Gram-Produkt)
- Rückschlagklappe Typ KTR für Platzierung in Rohr-führung
- Sackeinsatz für 72L/67L-Staubbehälter
- 150L/145-Staubbehälter mit Sackeinsatz*
- Untergestell und Übergänge für Bigbag und Fallrohr für kundenspezifische Behälter (siehe Skizze nächste Seite)
- ½"-Wasserabscheider mit Manometer und Reduk-tionsventil
- Temperaturfühler Typ RT101 sowie Alarmgeber
- Leckdetektor Typ DTC/TC 30
- Precoat-Anlage Typ PCA
- Precoat 11,5kg in Sack
- Explosionsgeschützte/-entlastete Ausführung für In-stallation in ATEX-Zonen
- Anlage konstruiert für Filtration vonn Schweißrauch Klasse W3 (siehe W3-Ausführung)

* Bitte, beachten: Anlagenhöhe wird um 330mm erhöht



Prinzipskizze für Zubehör für Zyklonfilter Typ ACF/ACF-T/ACF-V:



D

Zyklonfilter Typ ACF/ACF-T/ACF-V ist erhältlich in den nachfolgenden Varianten.

Bitte, kontaktieren Sie uns für Hilfe bei der Wahl der optimalen Anlage unter Berücksichtigung der Luftmenge, Staubtyp und -menge, Betriebszeiten usw.

- **ACF/ACF-V** hat als Standard seitlich angebrachten Einlauf und Abluftstutzen
- **ACF-T** hat seitlich angebrachten Einlauf und Abluft oben (vorbereitet für aufgebauten Ventilator)
- **ACF-V** ist für Hochvakuum-Anwendung

Zyklonfilter Typ ACF (Max. 5.000Pa):

Typ	Bestell-Nr.	ΔP Start/Ende ³⁾ [Pa]	Anzahl Filter- patronen	Anzahl Magnet- ventile	G102 Filter- areal [m ²]	G105 Filter- areal [m ²]	Druck- luft [L/min.]	Anzahl Staub- behälter (Stand.) [L]	Anzahl Staub- behälter (Option ⁴⁾) [L]	Ge- wicht [kg]
ACF 39 ⁵⁾	04 033 750	200/2000	3 ¹⁾	3	39	63	30	1x72	1x150	332
ACF 52 ⁵⁾	04 034 000	200/2000	4 ¹⁾	4	52	84	30	1x72	1x150	352
ACF 52 H ⁵⁾	04 032 500	200/2000	2 ²⁾	2	52	84	30	1x72	1x150	308
ACF 78 H	04 033 500	200/2000	3 ²⁾	3	78	126	30	1x72	1x150	400
ACF 104 H	04 034 500	200/2000	4 ²⁾	4	104	168	30	1x72	1x150	474
ACF 130 H	04 037 500	200/2000	5 ²⁾	5	130	210	30	1x72	1x150	561
ACF 182 H	04 040 500	200/2000	7 ²⁾	7	182	294	30	1x72	1x150	746
ACF 234 H	04 043 500	200/2000	9 ²⁾	9	234	378	30	1x72	1x150	859
ACF 260 DH	04 046 500	200/2000	10 ²⁾	10	260	420	60	2x72	2x150	1150
ACF 364 DH	04 049 500	200/2000	14 ²⁾	14	364	588	60	2x72	2x150	1498
ACF 468 DH	04 052 500	200/2000	18 ²⁾	18	468	756	60	2x72	2x150	1720

Zyklonfilter Typ ACF-T (Max. 5.000Pa):

Typ	Bestell-Nr.	ΔP Start/Ende ³⁾ [Pa]	Anzahl Filter- patronen	Anzahl Magnet- ventile	G102 Filter- areal [m ²]	G105 Filter- areal [m ²]	Druck- luft [L/min.]	Anzahl Staub- behälter (Stand.) [L]	Anzahl Staub- behälter (Option ⁴⁾) [L]	Ge- wicht [kg]
ACF-T 39 ⁵⁾	04 033 770	200/2000	3 ¹⁾	3	39	63	30	1x72	1x150	323
ACF-T 52 ⁵⁾	04 034 770	200/2000	4 ¹⁾	4	52	84	30	1x72	1x150	356
ACF-T 52 H ⁵⁾	04 032 780	200/2000	2 ²⁾	2	52	84	30	1x72	1x150	312
ACF-T 78 H	04 033 780	200/2000	3 ²⁾	3	78	126	30	1x72	1x150	406
ACF-T 104 H	04 034 780	200/2000	4 ²⁾	4	104	168	30	1x72	1x150	474
ACF-T 130 H	04 037 780	200/2000	5 ²⁾	5	130	210	30	1x72	1x150	541
ACF-T 182 H	04 040 780	200/2000	7 ²⁾	7	182	294	30	1x72	1x150	722
ACF-T 234 H	04 043 780	200/2000	9 ²⁾	9	234	378	30	1x72	1x150	936
ACF-T 260 DH	04 046 780	200/2000	10 ²⁾	10	260	420	60	2x72	2x150	1087
ACF-T 364 DH	04 049 780	200/2000	14 ²⁾	14	364	588	60	2x72	2x150	1440
ACF-T 468 DH	04 052 780	200/2000	18 ²⁾	18	468	756	60	2x72	2x150	1668

¹⁾ Filterpatrone $\varnothing 325 \times 660 \text{mm} / \varnothing 13,5 \text{mm}$, 13m^2 , G102 (08 128 100)

²⁾ Filterpatrone $\varnothing 325 \times 1320 \text{mm} / \varnothing 13,5 \text{mm}$, 26m^2 , G102 (08 129 000)

³⁾ Druckverlust über die Filterpatrone angegeben.

⁴⁾ Bitte, bemerken, dass Anlagehöhe um 330mm erhöht wird.

⁵⁾ Anlage wird ohne Gitterrost/mit Windabweiser geliefert.

Zyklonfilter Typ ACF-V (Max. 40.000Pa):

Typ	Bestell-Nr.	ΔP Start/Ende ³⁾ [Pa]	Anzahl Filter- patronen	Anzahl Magnet- ventile	G102 Filter- areal [m ²]	G105 Filter- areal [m ²]	Druck- luft [L/min.]	Anzahl Staub- behälter (Stand.) [L]	Anzahl Staub- behälter (Option ⁴⁾) [L]	Ge- wicht [kg]
ACF-V 52 H ⁵⁾	04 032 650	200/2000	2 ²⁾	2	52	84	30	1x67	1x145	324
ACF-V 78 H	04 033 660	200/2000	3 ²⁾	3	78	126	30	1x67	1x145	422
ACF-V 104 H	04 034 650	200/2000	4 ²⁾	4	104	168	30	1x67	1x145	494
ACF-V 130 H	04 037 650	200/2000	5 ²⁾	5	130	210	30	1x67	1x145	582

¹⁾ Filterpatrone $\varnothing 325 \times 660\text{mm}/\varnothing 13,5\text{mm}$, 13m², G102 (08 128 100)

²⁾ Filterpatrone $\varnothing 325 \times 1320\text{mm}/\varnothing 13,5\text{mm}$, 26m², G102 (08 129 000)

³⁾ Druckverlust über die Filterpatrone angegeben.

⁴⁾ Bitte, bemerken, dass Anlagehöhe um 330mm erhöht wird.

⁵⁾ Anlage wird ohne Gitterrost/mit Windabweiser geliefert.

Aufbau - Ventilatoren



Die Aufbau-Ventilatoren sind Teil eines flexiblen Systems, bei denen Filtereinheit, wie z.B. FRS 10-20, OUK 4000, SKF 4000, oder ein Filtergehäuse Typ KF1, AF1 og AFK1 ausgesucht wird, und ein Ventilator modul mit dem erwünschten Zubehör gewählt wird - siehe unten.

Das Ventilator modul wird auf das Filtermodul montiert.

Die Ventilatoren sind von ERP 2013/2015 (EU 327/2011) wegen des Ventilatoreinbaus als Trans-portventilator nicht umfasst.

Ventilator-Ausführungen:

- B. Ventilator mit Schallschutzhaube Typ VBS mit Abluft oben.
- D. Ventilator mit Schallschutzhaube Typ VBU, HEPA/H13, mit Abluft oben/Gitter, mit Minihelic-Differenzdruckmanometer (0 - 1kPa).

Aufbau-Ventilator, 3x400V, 2-polig, 50Hz:

Nr.	VL 1150 1,10 kW	VE 2200 2,20 kW	VE 3900 4,00 kW	VPH 1600/2 4,00 kW	VPH 1600/3 5,50 kW	RVH 35/2 4,00 kW	RVH 35/3 5,50 kW
B	03 009 240	03 384 132	03 387 132	03 348 600	03 348 800	04 900 010	04 900 020
D	03 009 270	03 384 122	03 387 122	-	-	-	-

D

Aufbau - Ventilatoren



Aufbau-Ventilatoren VL/VE



Aufbau-Ventilator VPH



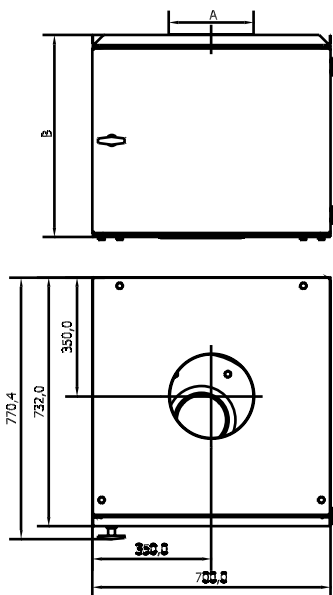
Aufbau-Ventilator RVH

Ventilator-Ausführung Nr. B:

- Auswahlmöglichkeiten der Ventilortypen VL,VE, VPH und RVH, 2-polig.
- Abluftkammer mit gebundener Schaumstoff Typ 1 verkleidet
- Farbe: RAL 5007/7011 (Struktur)

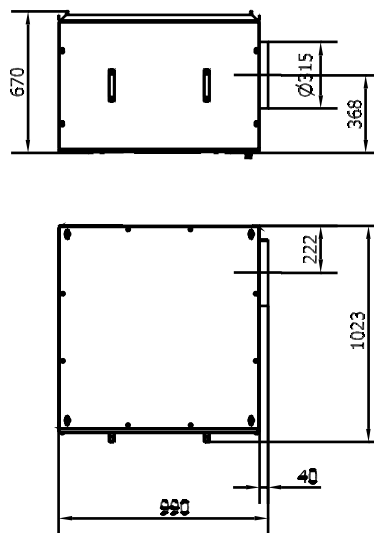
Aufbau-Ventilatoren VL/VE

- Abluft oben durch Stutzen
- Für Montage oben auf M7-Filtergehäusen



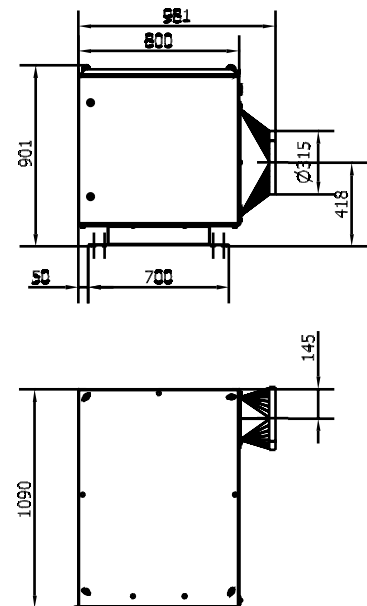
Aufbau-Ventilator VPH

- Abluft an der Seite (rund)
- Für Montage oben auf Filtereinheit Typ FRS



Aufbau-Ventilator RVH

- Abluft an der Seite (viereckig/rund)
- Für Montage oben auf Filtereinheit Typ FRS



Typ	Bestell-Nr.*	A	B	Gewicht [kg]
VL 1150	03 009 240	ø250	597	83
VE 2200	03 384 132	ø315	740	120
VE 3900	03 387 132	ø315	740	165
VPH 1600/2	03 348 600	-	-	190
VPH 1600/3	03 348 800	-	-	190
RVH 35/2	04 900 010	-	-	245
RVH 35/3	04 900 020	-	-	245

Bestell-Nr.	FRS	OUK	SKF	KF	AF	AFK
03 009 240	•			•	•	•
03 384 132	•	•	•	•	•	•
03 387 132		•	•			
03 348 600	•					
03 348 800	•					
04 900 010	•					
04 900 020	•					

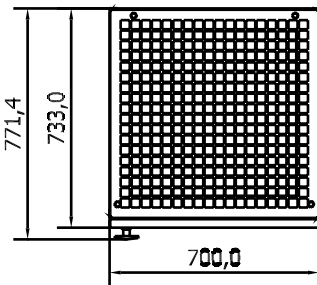
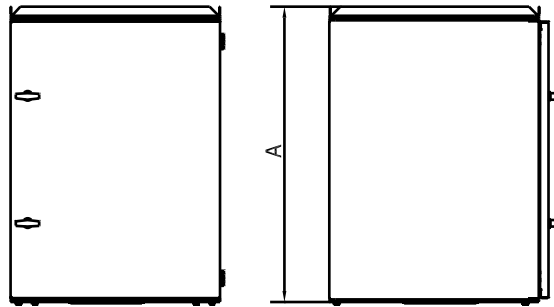
* 3x400V, 2-polig, IE3

Aufbau - Ventilatoren



Ventilator-Ausführung Nr. D:

- Auswahlmöglichkeit für Ventilatorarten VL, VF und VE, 2-polig
- Schallschutzhaube Typ VBU
- Abluftkammer mit bonded foam Typ A1 verkleidet
- Abluft oben/Gitter
- Schwebstoff-Filter (HEPA/H13) an der Druckseite des Ventilators - funktioniert wie ein Schalldämpfer
- Minihelic-Differenzdruckmanometer (0-1kPa)
- Farbe: RAL 5007/7011 (Struktur)



D

Typ	Bestell-Nr.*	A	Gewicht [kg]
VL 1150	03 009 270	987	183
VE 2200	03 384 122	1237	200
VE 3900	03 387 122	1237	245

Bestell-Nr.	FRS	OUK	SKF	KF	AF	AFK
03 009 270				•	•	•
03 384 122		•	•	•	•	•
03 387 122		•	•			

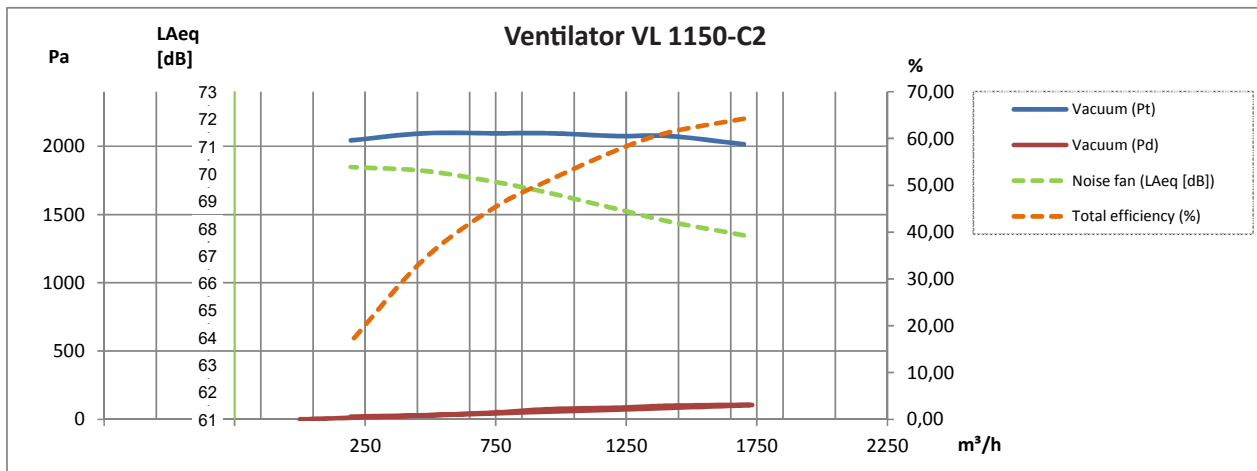
* 3x400V, 2-polig, IE3

Option für Abluftstutzen auf Schallschutzhaube:

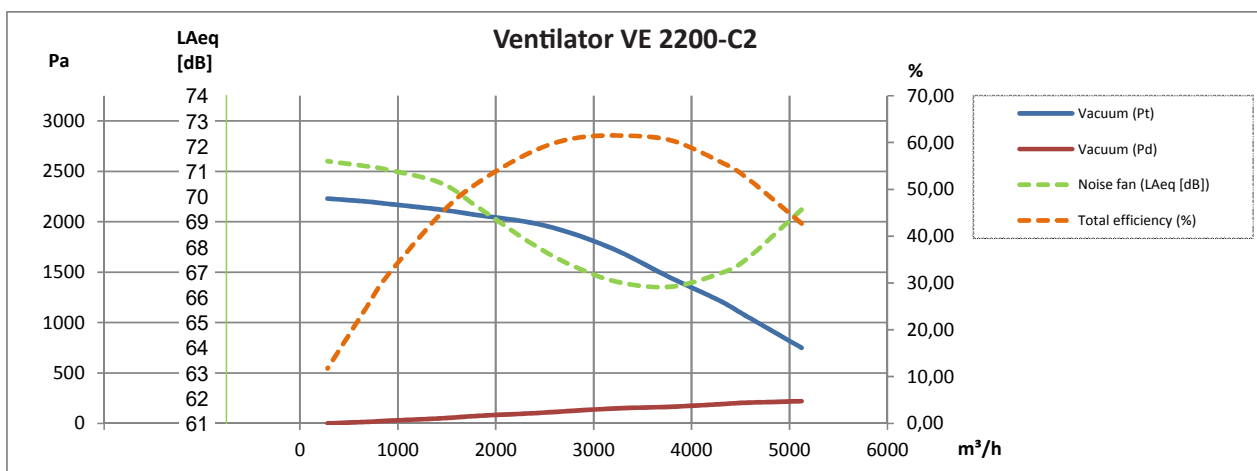
Typ	Bestell-Nr.
VE 2200	03 384 600
VE 3900	03 384 122

Aufbau - Ventilatoren

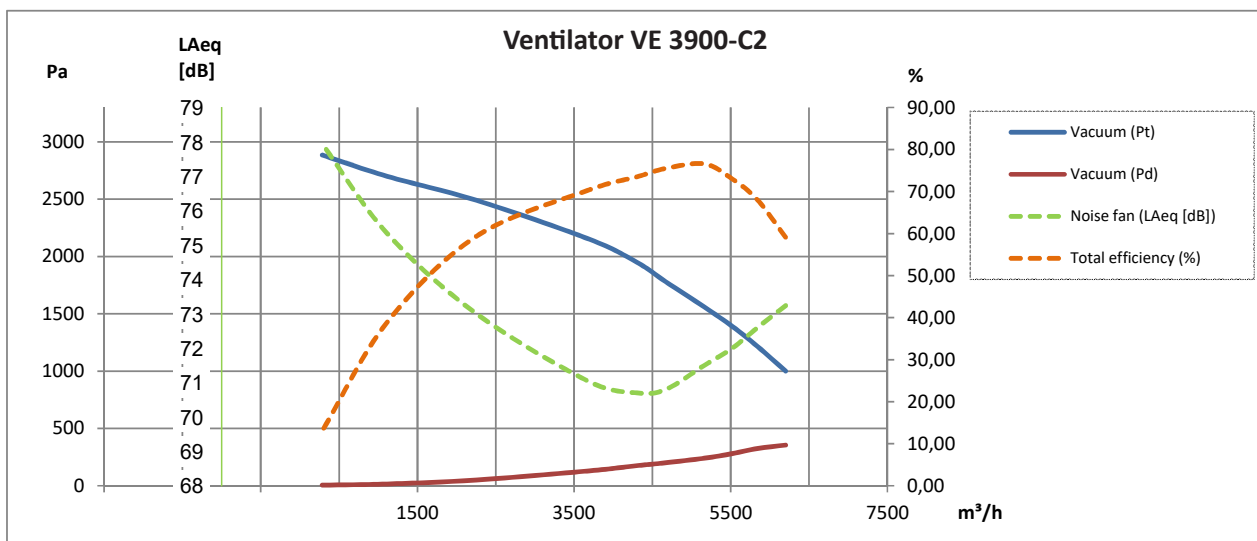
2800 Upm.:



2800 Upm.:

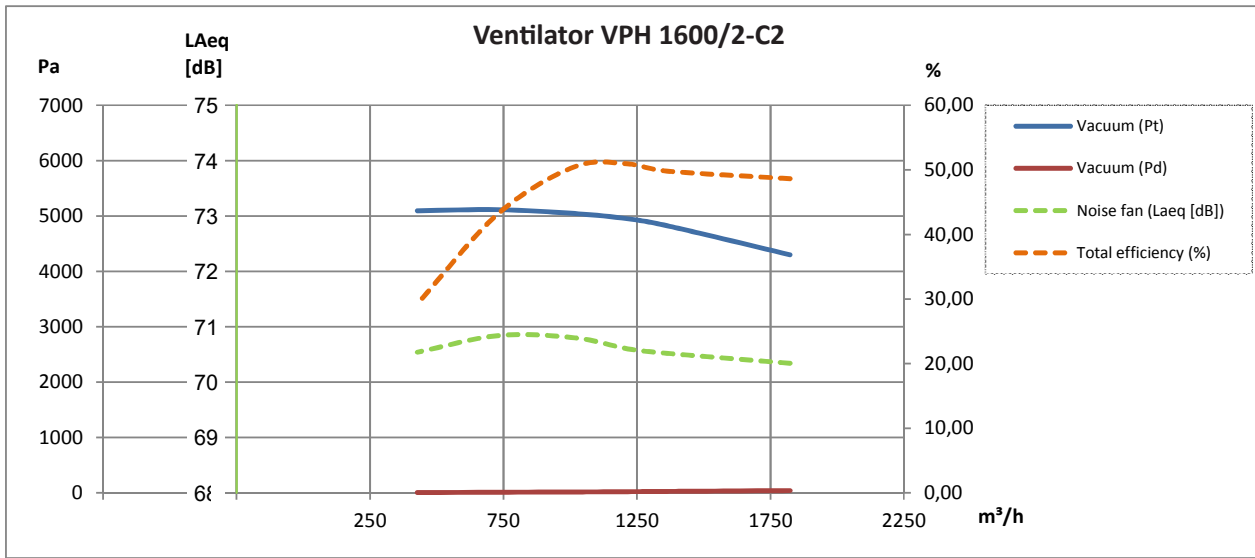


2800 Upm.:

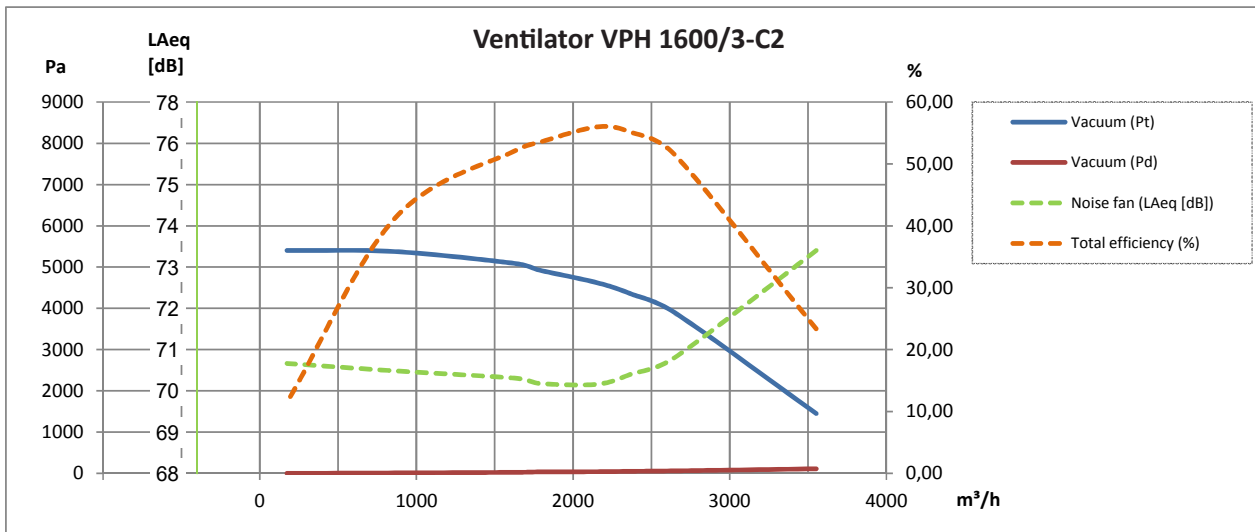


Aufbau - Ventilatoren

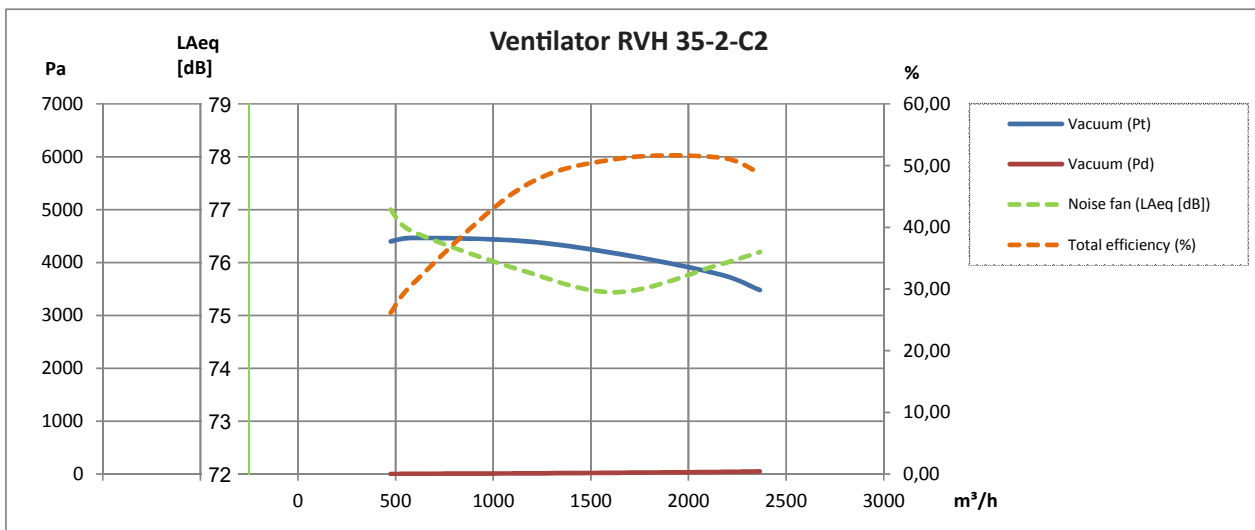
2800 Upm.:



2800 Upm.:



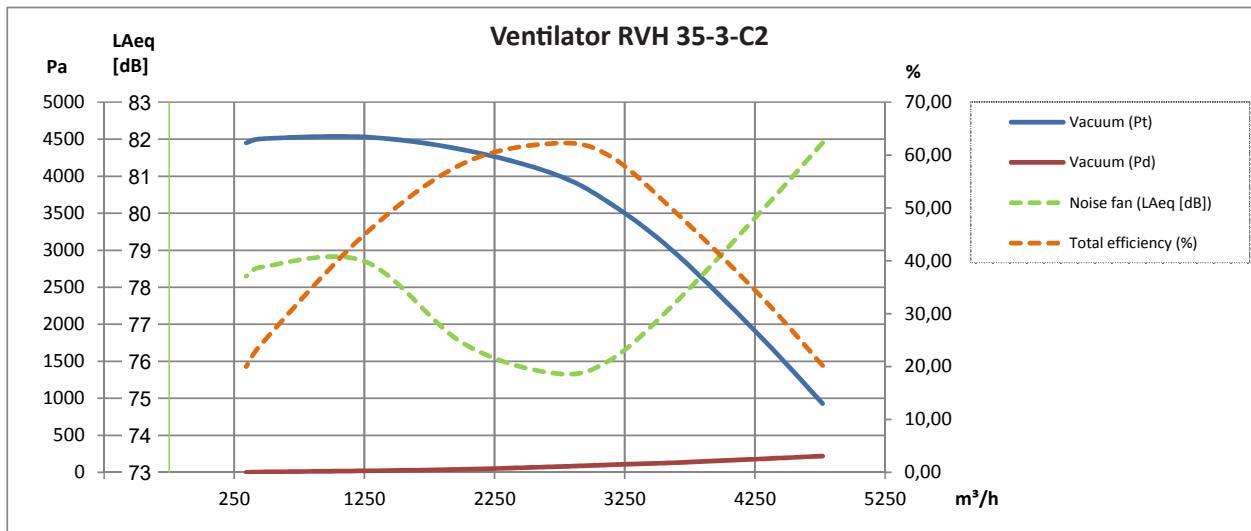
2800 Upm.:



D

Aufbau - Ventilatoren

2800 Upm.:



D



Foto: ACF-VEH 3000



Foto: ACF-RVH 35/3



Foto: Ventilator in Schallschutzhaube

Als Zubehör für Zyklonfilter Typ ACF-T werden Ventilatoren Typ VEH und RVH geliefert - entweder freistehend oder in Schallschutzhaube montiert.

Bei Einbau in Schallschutzhaube kann der mechanisch ausgesendete Schall vom Ventilator um etwa 15 dB(A) reduziert werden.

Beide Ventilatoren (ACF-VEH und ACF-RVH) sind mit geschlossenem Ventilatorlaufrad für Transport von reiner oder leicht verunreinigter Luft ausgestattet und werden ausschließlich zum Aufbau auf Zyklonfilter Typ ACF-T verwendet.

VEH: Luftmenge: Bis zu 7.000m³/h
 Vakuum: Bis zu 2.500Pa

RVH: Luftmenge: Bis zu 22.000m³/h
 Vakuum: Bis zu 4.000Pa

Ventilatoraufbau

- Gehäuse: 2-4mm Stahlplatte
 - **VEH:** Punktgeschweißt
 - **RVH:** Vollgeschweißt
- Ventilatorrad:
 - Geschlossen mit rückwärtsgekrümmten-/ge-
neigten, geraden, selbst-reinigenden Schaufeln
 - Statisch/dynamisch ausgewuchtet gemäß
ISO 14694 (BV3 G 6,3)
- Getestet gemäß ISO 5801
- Daten bez. Erp 2015 (EU327/2011) gehen von untenstehenden Tabellen aus

Aufbau der Schallschutzhaube

- Ventilator liegend auf Stahlplatte im Boden und mit flexiblen Verbindungen zu Stützen angebracht
- Innen mit 2 Typen von feuerhemmenden Schallschutzmaterial bekleidet:
 - Typ A1: FMVSS302/ISO 3795 und EN ISO 11925-2, Klasse E (DIN 4102 B2)
 - Typ B1: Entflammbarkeit ME1333, Kategorie B
- Wartungszugang zum Ventilator durch angeschraubte Vorderseite
- Elektro-Motor wird Kühlluft durch Abluft von Filteranlage (gereinigter Prozessluft) zugeführt
- Geeignet für sowohl Innen- als Außenmontage (für Außenmontage muss Haube in verzinkter Ausführung geliefert werden).

Um eine totale Schalldämpfung des Ventilators zu erreichen, ist es notwendig, die Abluft des Ventilators zu dämpfen. Dies ist z.B. möglich mit Kanalschalldämpfern.

Zyklonfilter Typ ACF-T ist lieferbar mit Ventilator Typ ACF-VEH in folgenden Kombinationen:

Typ	Ventilator Bestell-Nr.	Ventilator in Schallschutzhaube Bestell-Nr.	ACF 39	ACF 52H	ACF 78H	ACF 52	ACF 104H	ACF 130H
ACF-VEH 2200-C2	04 032 970	04 033 970	•	•	•			
ACF-VEH 3000-C2	04 032 975	04 033 960	•	•	•			
ACF-VEH 4000-C2	04 032 980	04 034 860	•	•	•			
ACF-VEH 4000-C2	04 034 970	04 034 890				•	•	•
ACF-VEH 5500-C2	04 032 985	04 034 840	•	•	•			
ACF-VEH 5500-C2	03 034 975	04 034 845				•	•	•
ACF-VEH 7500-C2	04 034 980	04 034 850				•	•	•

Verbrauchswerte für Ventilator Typ ACF-VEH:

Typ	Volt [V]	[Upm.]	[kW]	Nennstrom (Amp)	Startstrom [I_s/I_N]	Ventilator Gewicht [kg]	Ventilator in Schallschutzhaube Gewicht [kg]
ACF-VEH 2200-C2	3x400	2800	2,20	■	■	76 ¹⁾	212 ¹⁾
ACF-VEH 3000-C2	3x400	2800	3,00	■	■	86 ¹⁾	221 ¹⁾
ACF-VEH 4000-C2	3x400	2800	4,00	■	■	104 ¹⁾ / 111 ²⁾	297 ¹⁾ / 288 ²⁾
ACF-VEH 5500-C2	3x400	2800	5,50	■	■	133 ¹⁾ / 140 ²⁾	326 ¹⁾ / 318 ²⁾
ACF-VEH 7500-C2	3x400	2800	7,50	■	■	166 ²⁾	343 ²⁾

¹⁾ ACF 39, 52H und 78H.

²⁾ ACF 52, 104H und 130H.

Motordaten $\geq 0,75$ kW, 3x400V, gemäß IE2-Motoren.

■ Siehe Abschnitt "Generelle Informationen" bez. Elektromotoren

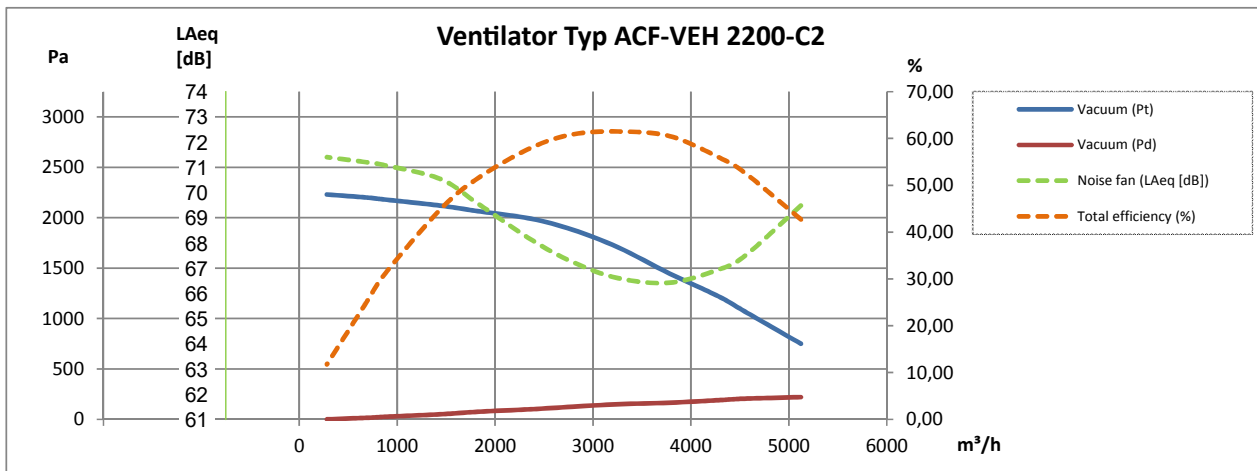
Ventilator	Gesamteffizienz	Meßkategorie	Typ Effizienz-kategorie	Wirkungsgradklassifizierung	VSD	Herstellungsjahr	Hersteller	Modulnummer/Typ	Nennmotoreingangsleistung, Volumenstrom und Druck			Upm.	Druckverhältnis	Entsorgung	Umwelt	Meßaufstellung
									kW	m³/h	Pa (Ps)					
VEH 2200-C2	60,6	D	Total	64	No	CE-Marke	A15	03 384 000	2,06	3260	1520	2853	1,02	A15	A15	A15
VEH 3000-C2	59,6	D	Total	64	No	CE-Marke	A15	03 386 000	2,49	3595	1550	2929	1,02	A15	A15	A15
VEH 4000-C2	58,6	D	Total	•	•	•	•	03 388 000	2,92	5160	1320	2930	•	A15	A15	A15
VEH 5500-C2	58,4	D	Total	•	•	•	•	03 390 000	5,46	4740	2580	2936	•	A15	A15	A15
VEH 7500-C2	59,5	D	Total	•	•	•	•	03 392 000	5,31	4385	2700	2951	•	A15	A15	A15

• Nicht gemäß EU327/2011 ERP 2015 genehmigt.

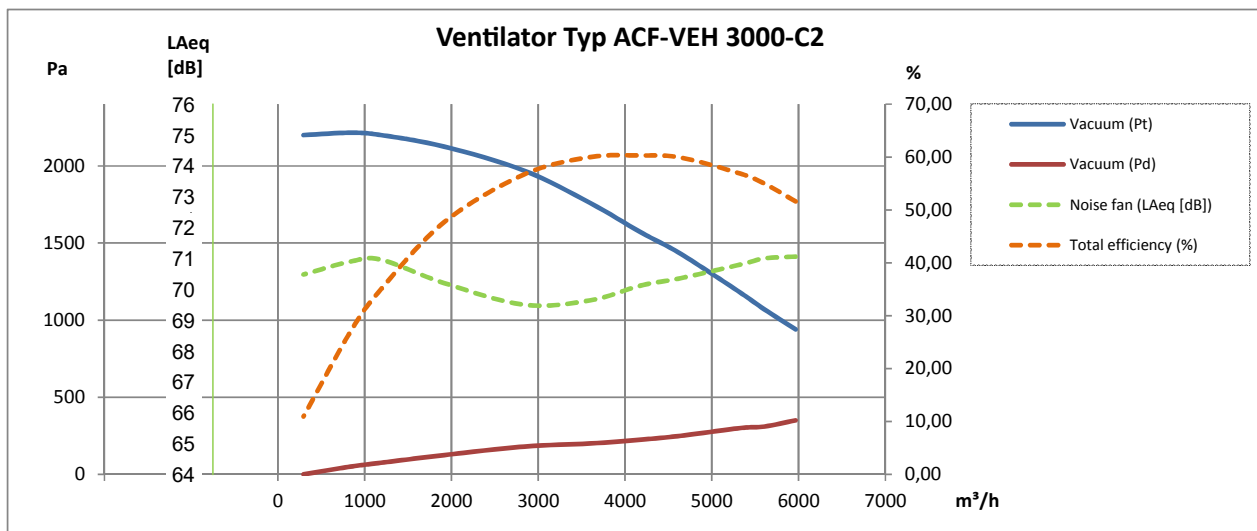
Darf auf Reinluftseite von Gram-Filteranlagen als Transportventilator gemäß EU 327/2011 und EN 13349/2010 eingesetzt werden.

D

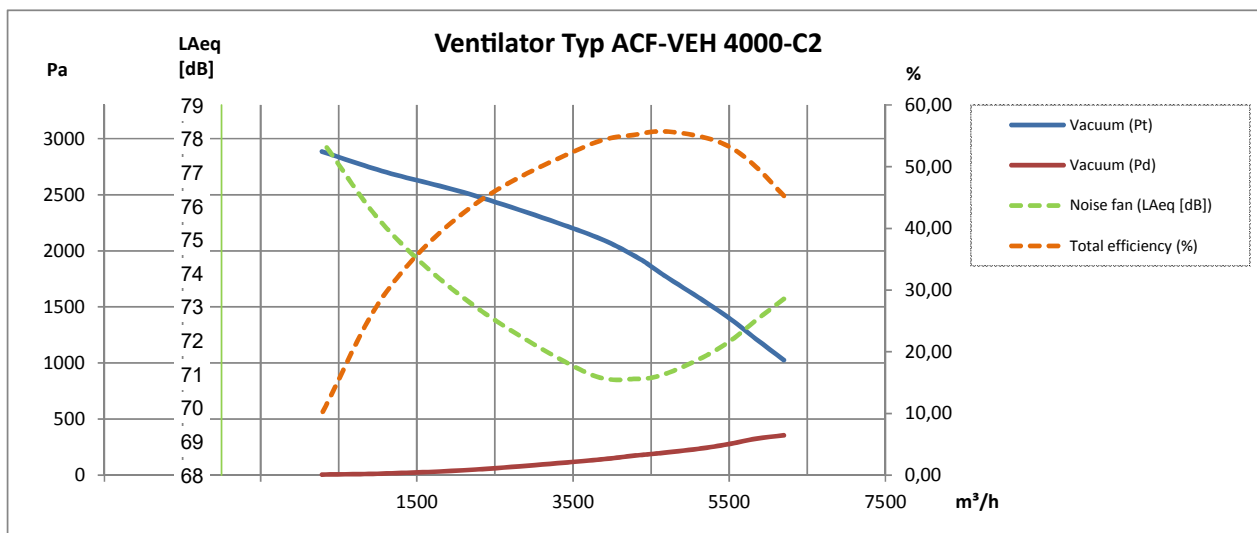
2800 Upm.:



2800 Upm.:

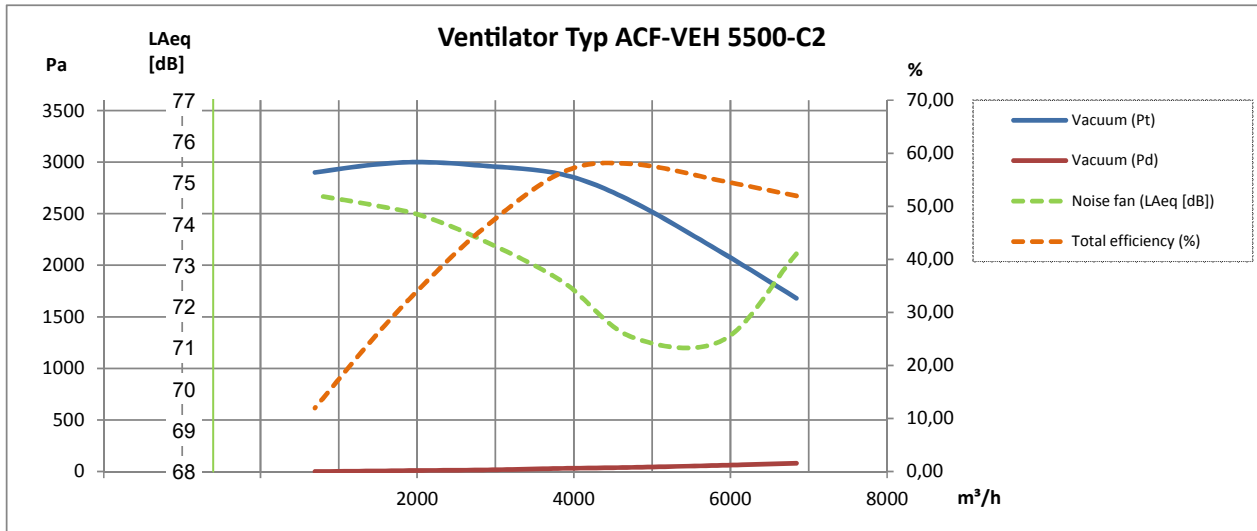


2800 Upm.:

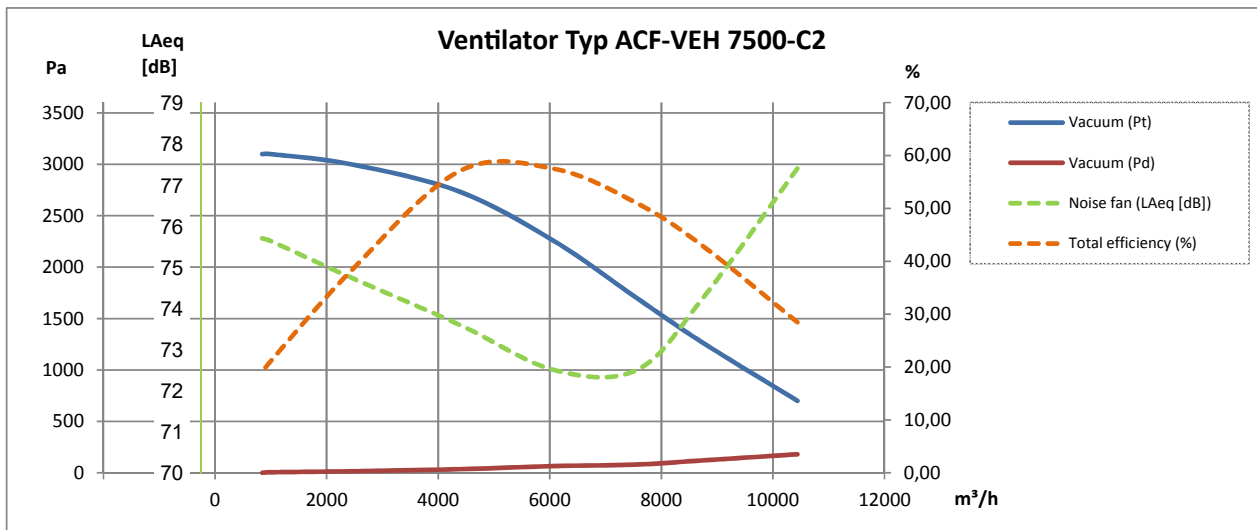


D

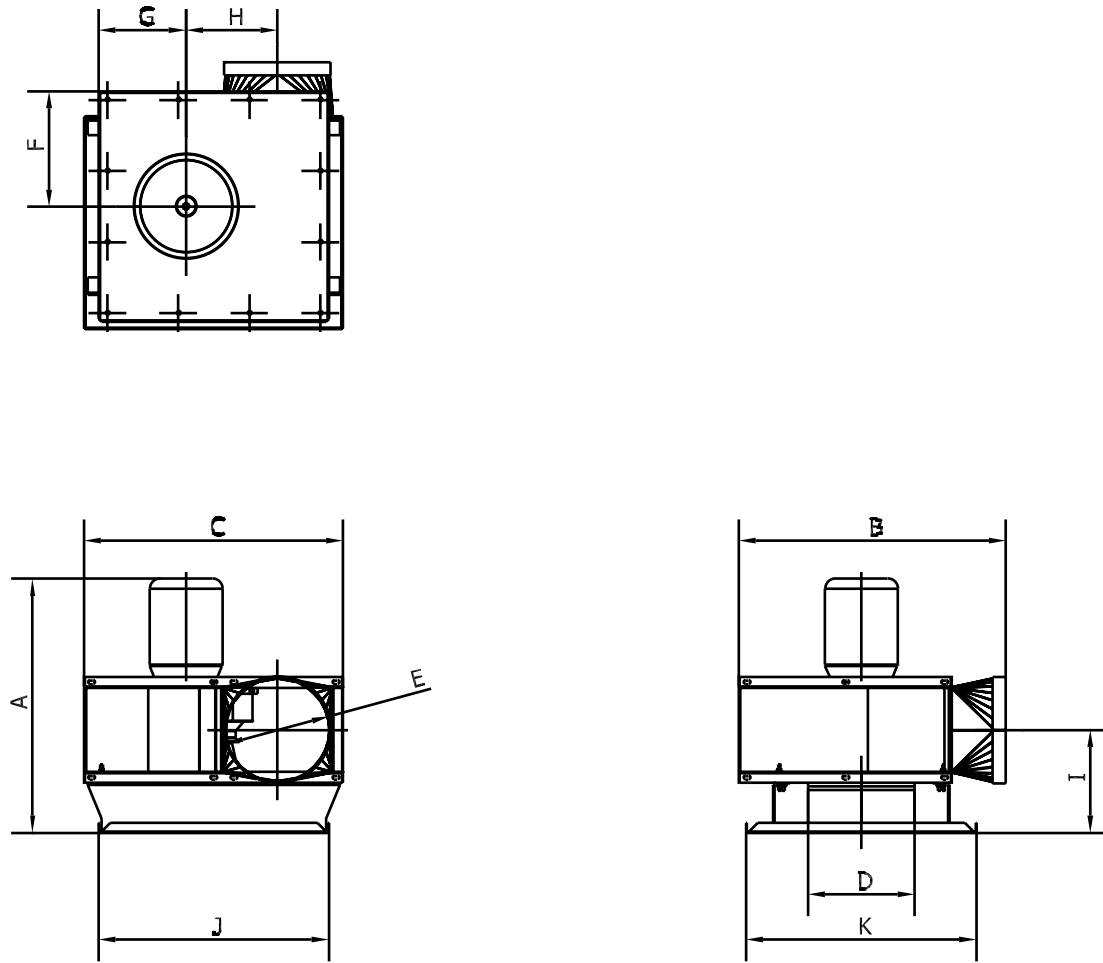
2800 Upm.:



2800 Upm.:



Ventilator Typ ACF-VEH:



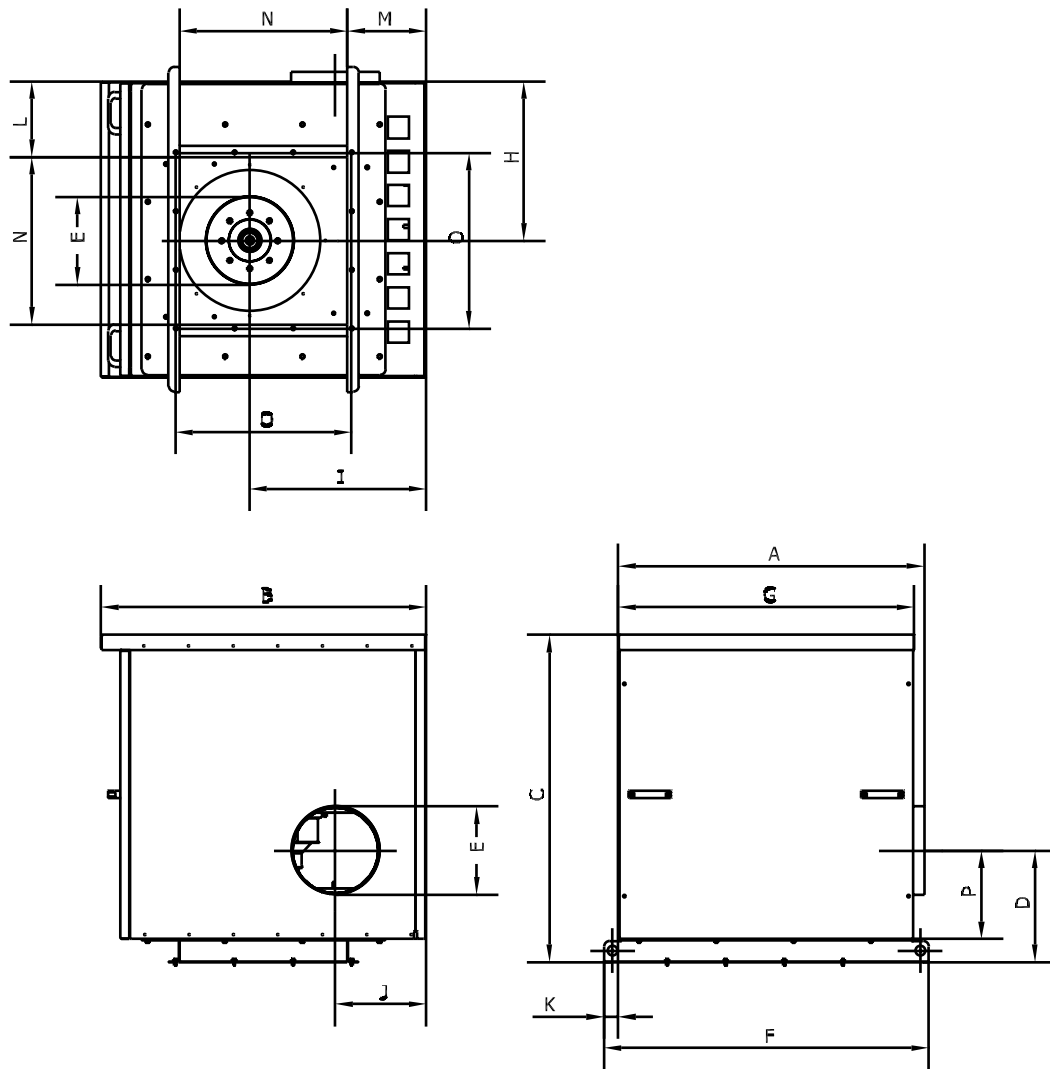
Typ	Bestell-Nr.	A	B	C	D	E	F	G	H	I	J	K
ACF-VEH 2200-C2 ¹⁾	04 032 970	647	767	790	ø315	ø315	423	340	529	292	680	680
ACF-VEH 3000-C2 ¹⁾	04 032 975	751	767	790	ø315	ø315	423	340	529	304	680	680
ACF-VEH 4000-C2 ¹⁾	04 032 980	720	859	903	ø400	ø400	423	340	559	307	680	680
ACF-VEH 4000-C2 ²⁾	04 034 970	768	991	949	ø400	ø400	440	440	741	311	880	880
ACF-VEH 5500-C2 ¹⁾	04 032 985	806	891	903	ø500	ø500	423	340	559	320	680	680
ACF-VEH 5500-C2 ²⁾	03 034 975	854	991	949	ø500	ø500	440	440	741	324	880	880
ACF-VEH 7500-C2 ²⁾	04 034 980	929	991	949	ø500	ø500	440	440	741	343	880	880

¹⁾ Für Zyklonfilter Typ 39, 52H und 78H

²⁾ Für Zyklonfilter Typ 52, 104H und 130H

D

Ventilator Typ ACF-VEH in Schallschutzhaube Typ VBA:



Typ	Bestell-Nr.	A	B	C	D	E	F	G	H	I	J	K	L	M	N	O
VBA-ACF-VEH 2200-C2 ¹⁾	04 033 970	1096	1163	1171	376	∅315	1162	1060	570	632	357	51	270	282	600	630
VBA-ACF-VEH 3000-C2 ¹⁾	04 033 960	1096	1163	1171	388	∅315	1162	1060	570	632	361	51	270	282	600	630
VBA-ACF-VEH 4000-C2 ¹⁾	04 034 860	1096	1163	1171	391	∅400	1162	1060	570	632	327	51	270	280	600	630
VBA-ACF-VEH 4000-C2 ²⁾	04 034 890	1096	1163	1171	391	∅400	1162	1060	570	632	327	51	175	187	790	830
VBA-ACF-VEH 5500-C2 ¹⁾	04 034 840	1096	1163	1171	406	∅500	1162	1060	570	632	327	51	270	282	600	630
VBA-ACF-VEH 5500-C2 ²⁾	04 034 845	1069	1163	1171	400	∅500	1162	1060	570	632	327	51	175	187	790	830
VBA-ACF-VEH 7500-C2 ²⁾	04 034 850	1096	1163	1171	427	∅500	1162	1060	570	632	327	51	175	187	790	830

¹⁾ Für Zyklonfilter Typ 39, 52H und 78H

²⁾ Für Zyklonfilter Typ 52, 104H und 130H



Zyklonfilter Typ ACF-T ist lieferbar mit Ventilator Typ ACF-RVH in folgenden Kombinationen:

Typ	Ventilator Bestell-Nr.	Ventilator in Schallschutzhaube Bestell-Nr.	ACF 39	ACF 52H	ACF 78H	ACF 52	ACF 104H	ACF 130H	ACF 182H	ACF 234H
ACF-RVH 35/3-C2	04 033 230	04 033 850	•	•	•					
ACF-RVH 35/3-C2	04 034 230	04 034 400				•	•	•		
ACF-RVH 45-C2	04 033 240	04 032 950	•	•	•					
ACF-RVH 45-C2	04 034 240	04 037 400				•	•	•		
ACF-RVH 50-C2	04 034 250	04 033 950	•	•	•					
ACF-RVH 50-C2	04 034 300	04 034 950				•	•	•		
ACF-RVH 50-C2	04 034 350	04 040 400							•	•
ACF-RVH 60-C2	04 034 260	04 037 950				•	•	•		
ACF-RVH 60-C2	04 040 260	04 040 850							•	•
ACF-RVH 70-C2	04 040 270	04 040 950							•	•
ACF-RVH 80-C	04 040 280	04 043 850							•	•

Verbrauchswerte für Ventilator Typ ACF-RVH:

Typ	Volt [V]	[Upm.]	[kW]	Nennstrom (Amp)	Startstrom [I_L/I_N]	Ventilator Gewicht [kg]	Ventilator in Schallschutzhaube Gewicht [kg]
ACF-RVH 35/3-C2	3x400	2910	5,50 ¹⁾	■	■	64 ³⁾ / 72 ⁴⁾	263 ³⁾ / 262 ⁴⁾
ACF-RVH 45-C2	3x400	2800	7,50	■	■	93 ³⁾ / 100 ⁴⁾	284 ³⁾ / 275 ⁴⁾
ACF-RVH 50-C2	3x400	2930	11,00 ¹⁾	■	■	115 ³⁾ / 123 ⁴⁾ / 131 ⁵⁾	307 ³⁾ / 299 ⁴⁾ / 310 ⁵⁾
ACF-RVH 60-C2 ²⁾	3x400	2920	15,00	■	■	235 ⁴⁾ / 243 ⁵⁾	462 ⁴⁾ / 452 ⁵⁾
ACF-RVH 70-C2 ²⁾	3x400	2928	22,00	■	■	343 ⁵⁾	518 ⁵⁾
ACF-RVH 80-C2**	3x400	2800	30,00	■	■	496 ⁵⁾	666 ⁵⁾

¹⁾ Erhöhter Effekt

²⁾ Schweranlauf

³⁾ ACF 39, 52H und 78H.

⁴⁾ ACF 52, 104H und 130H.

⁵⁾ ACF 182H und 234H.

Motoraten $\geq 0,75$ kW, 3x400V, gemäß IE2-Motoren

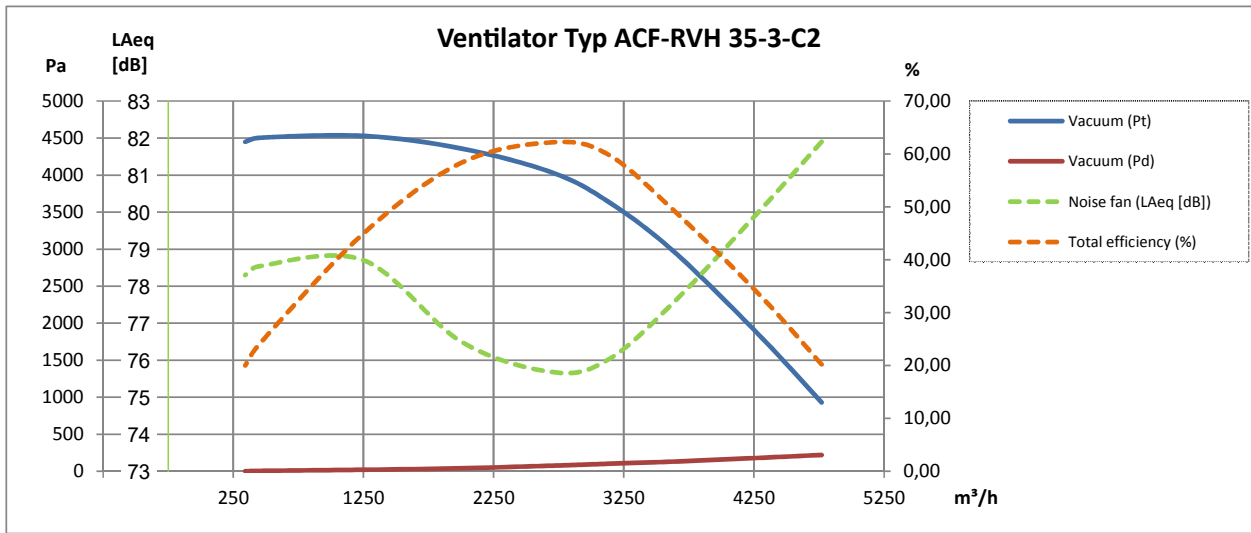
■ Siehe Abschnitt "Generelle Informationen" bez. Elektromotoren

Ventilator	Gesamteffizienz	Meßkategorie	Typ Effizienz-kategorie	Wirkungsgradklassifizierung	VSD	Herstellungsjahr	Hersteller	Modulnummer/Typ	Nennmotoreingangsleistung, Volumenstrom und Druck			Upm.	Druckverhältnis	Entsorgung	Umwelt	Meßaufstellung
									kW	m³/h	Pa (Ps)					
03 402 000	62,1	D	Total	64	No	CE-Marke	A15	RVH 35/3-C2	4,43	2705	3940	2945	1,04	A15	A15	A15
03 406 400	64,1	D	Total	64	No	CE-Marke	A15	RVH 45-C2	7,43	5405	3060	2933	1,03	A15	A15	A15
03 410 400	68,4	D	Total	64	No	CE-Marke	A15	RVH 50-C2	8,94	6560	3540	2942	1,04	A15	A15	A15
03 415 000	61,6	D	Total	•	•	•	•	RVH 60-C2	13,81	11305	2760	2944	•	A15	A15	A15
03 417 300	65,4	D	Total	•	•	•	•	RVH 70-C2	17,95	12270	3650	2955	•	A15	A15	A15
03 418 00001	78,2	D	Total	64	No	CE-Marke	A15	RVH 80-C2	27,14	13557	5640	2977	1,06	A15	A15	A15

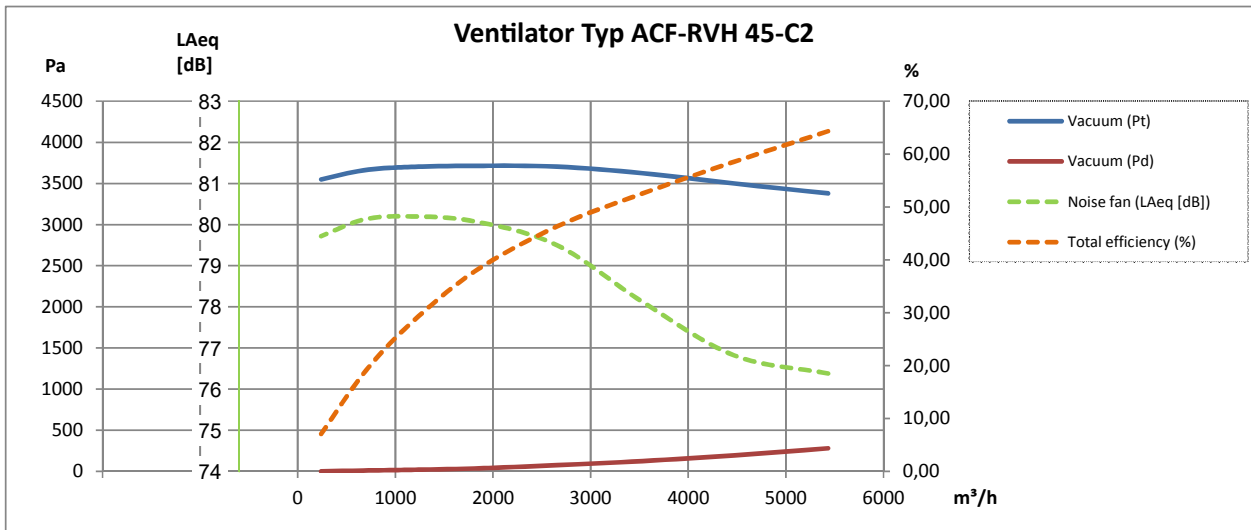
* Nicht gemäß EU327/2011 ERP 2015 genehmigt.

Darf auf Reinluftseite von Gram-Filteranlagen als Transportventilator gemäß EU 327/2011 und EN 13349/2010 eingesetzt werden.

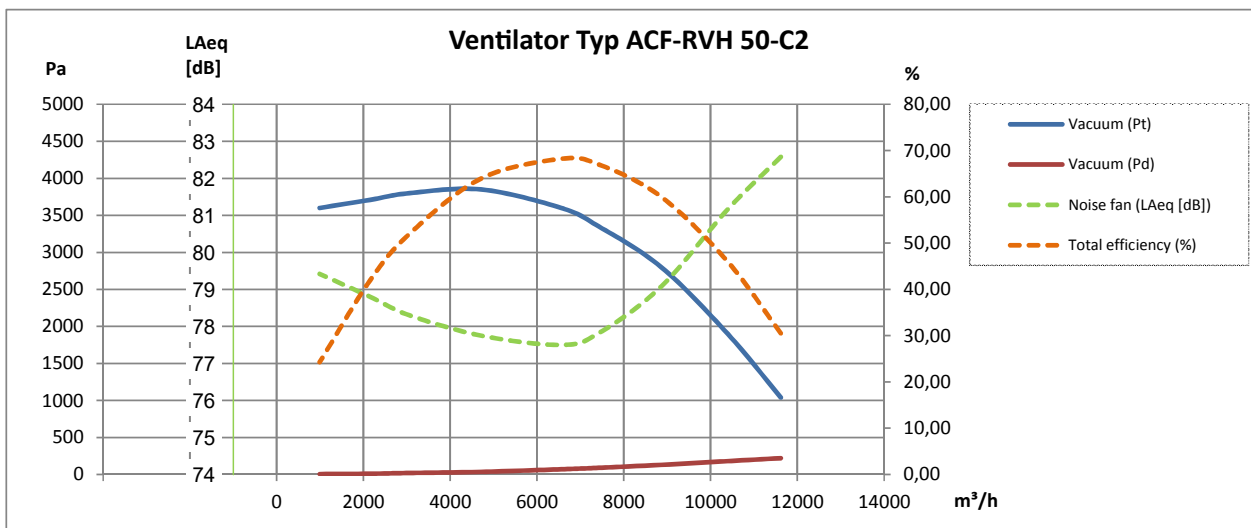
2800 Upm.:



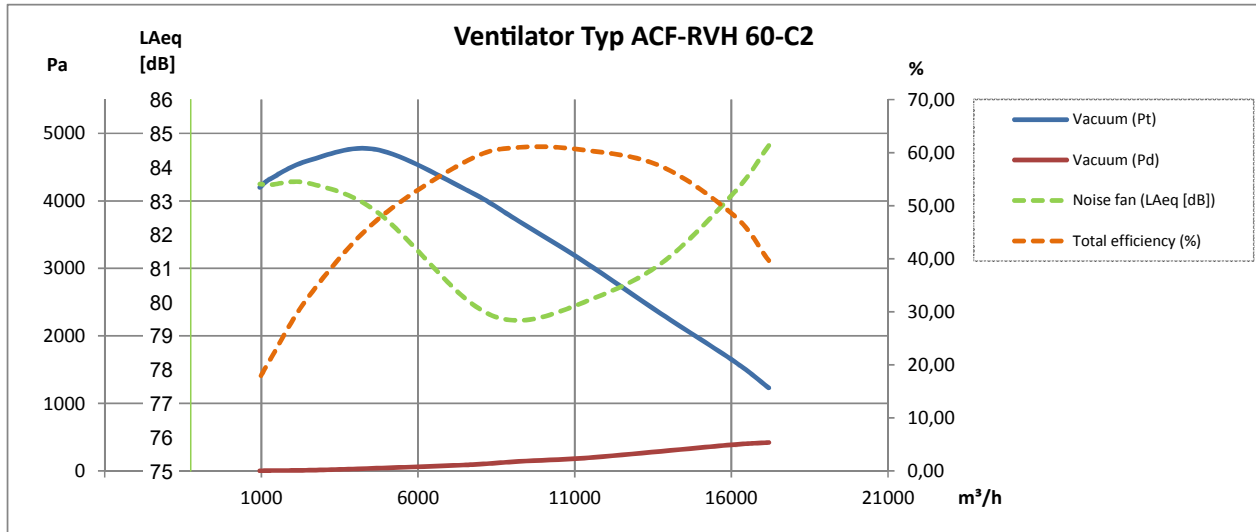
2800 Upm.:



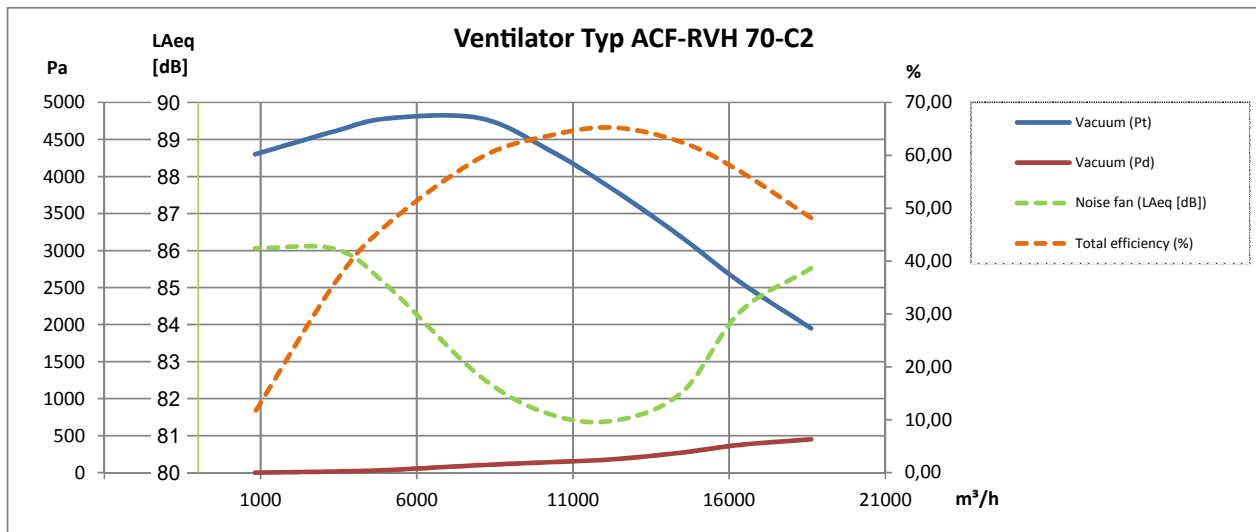
2800 Upm.:



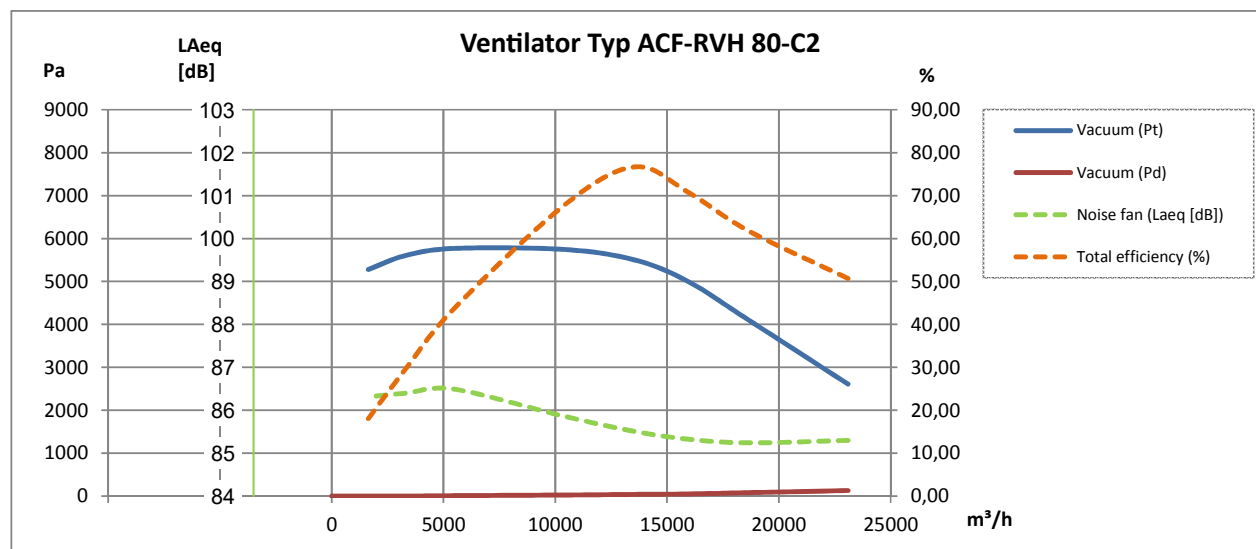
2800 Upm.:



2800 Upm.:

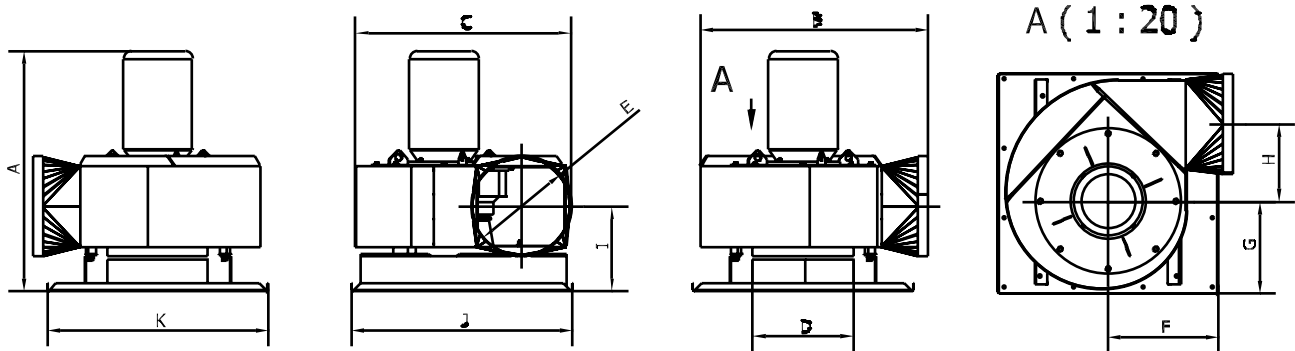


2800 Upm.:



D

Ventilator Typ ACF-VEH:

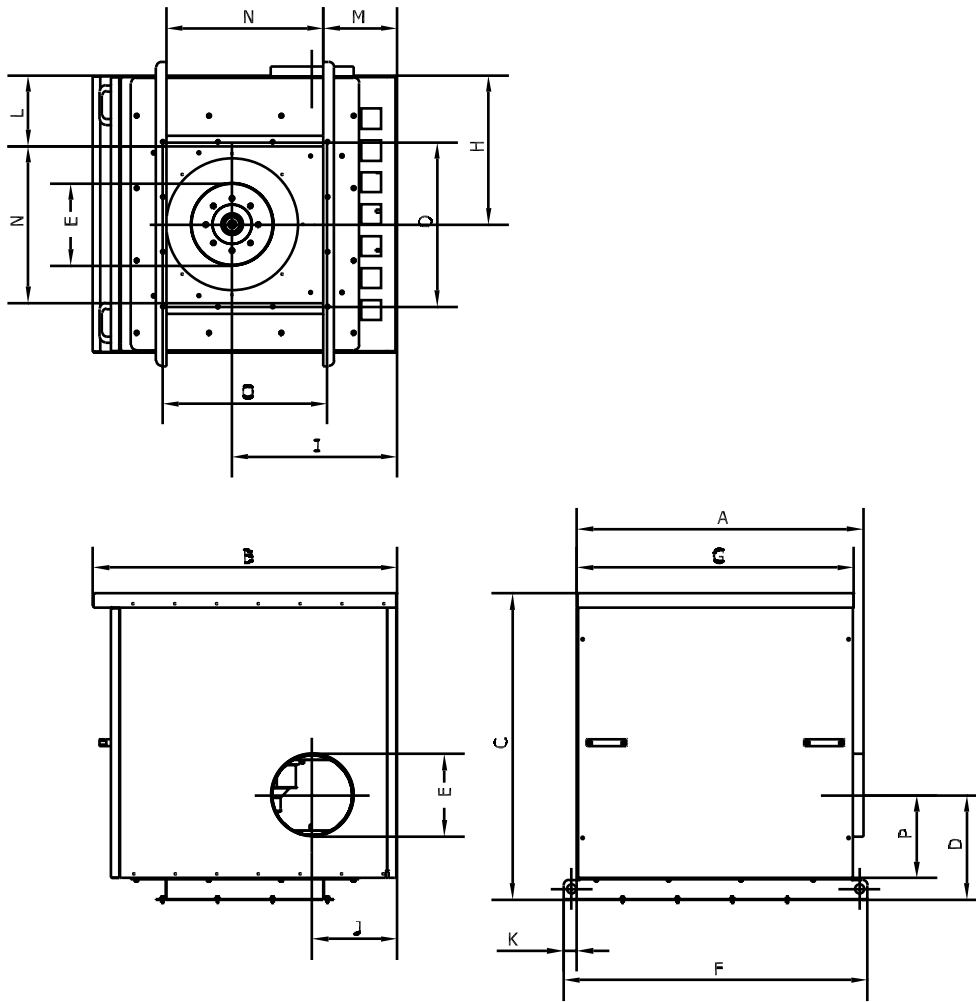


Typ	Bestell-Nr.	A	B	C	D	E	F	G	H	I	J	K
ACF-RVH 35/3-C2 ¹⁾	04 033 230	732	810	705	ø250	ø250	340	340	257	258	680	680
ACF-RVH 35/3-C2 ²⁾	04 034 230	732	810	705	ø250	ø250	440	368	257	258	880	880
ACF-RVH 45-C2 ¹⁾	04 033 240	875	907	837	ø315	ø315	340	255	307	315	680	680
ACF-RVH 45-C2 ²⁾	04 034 240	875	907	837	ø315	ø315	440	368	307	355	880	880
ACF-RVH 50-C2 ¹⁾	04 034 250	956	907	860	ø400	ø400	340	255	308	339	680	680
ACF-RVH 50-C2 ²⁾	04 034 300	956	907	860	ø400	ø400	440	368	308	339	880	880
ACF-RVH 50-C2 ³⁾	04 034 350	956	907	860	ø400	ø400	540	461	308	339	1080	1080
ACF-RVH 60-C2 ²⁾	04 034 260	1010	1016	1025	ø500	ø500	440	368	359	338	880	880
ACF-RVH 60-C2 ³⁾	04 040 260	1010	1016	1025	ø500	ø500	540	461	359	338	1080	1080
ACF-RVH 70-C2 ³⁾	04 040 270	1126	1015	1086	ø630	ø630	540	461	356	354	1080	1080
ACF-RVH 80-C2 ³⁾	04 040 280	1308	1222	1275	ø800	ø800	540	461	406	367	1080	1080

¹⁾ Für Zyklonfilter Typ 39, 52H und 78H
²⁾ Für Zyklonfilter Typ 52, 104H und 130H
³⁾ Für Zyklonfilter Typ 182H und 234H



Ventilator Typ ACF-RVH in Schallschutzhaube Typ VBA:



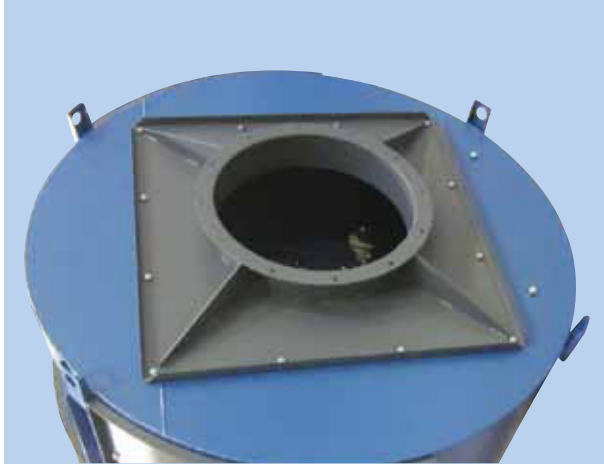
Typ	Bestell-Nr.	A	B	C	D	E	F	G	H	I	J	K	L	M	N	O
VBA-ACF-RVH 35/3-C2 ¹⁾	04 033 850	1096	1163	1171	342	∅250	1162	1060	570	632	376	51	270	282	600	630
VBA-ACF-RVH 35/3-C2 ²⁾	04 034 400	1096	1163	1171	342	∅250	1162	1060	570	632	376	51	175	187	790	830
VBA-ACF-RVH 45-C2 ¹⁾	04 032 950	1096	1163	1171	399	∅315	1162	1060	570	632	325	51	270	282	600	630
VBA-ACF-RVH 45-C2 ²⁾	04 037 400	1096	1163	1169	397	∅315	1162	1060	570	632	321	51	175	187	790	830
VBA-ACF-RVH 50-C2 ¹⁾	04 033 950	1096	1163	1171	423	∅400	1162	1060	570	632	322	51	270	282	600	630
VBA-ACF-RVH 50-C2 ²⁾	04 034 950	1096	1163	1171	423	∅400	1162	1060	570	632	322	51	175	187	790	830
VBA-ACF-RVH 50-C2 ³⁾	04 040 400	1096	1163	1171	423	∅400	1162	1060	570	632	322	51	175	187	790	1030
VBA-ACF-RVH 60-C2 ²⁾	04 037 950	1238	1347	1311	432	∅500	1162	1202	601	751	395	20	166	306	790	830
VBA-ACF-RVH 60-C2 ³⁾	04 040 850	1238	1347	1311	432	∅500	1304	1202	601	751	395	51	106	206	990	1030
VBA-ACF-RVH 70-C2 ³⁾	04 040 950	1238	1347	1311	443	∅630	1304	1202	601	751	386	51	106	206	990	1030
VBA-ACF-RVH 80-C2 ³⁾	04 043 850	1432	1545	1611	535	∅800	1654	1396	747	901	495	178	247	351	1000	1030

¹⁾ Für Zyklonfilter Typ 39, 52H und 78H

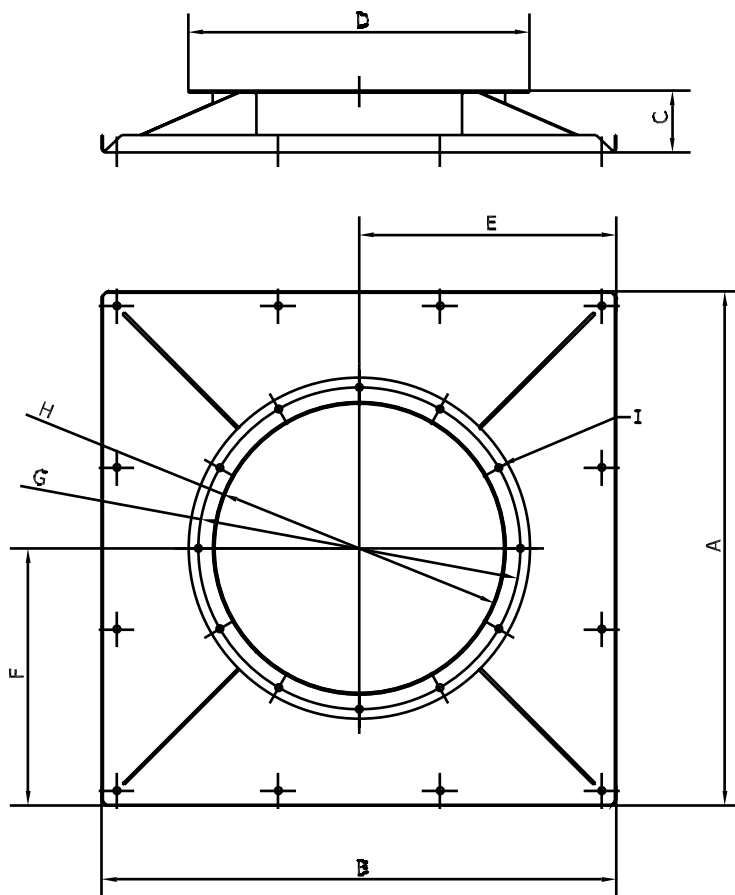
²⁾ Für Zyklonfilter Typ 52, 104H und 130H

³⁾ Für Zyklonfilter Typ 182H und 234H

D



Topdeckel für Aufbau von Ventilatoren auf Zyklonfilter Typ ACF-T - einschl. Verstärkung der Anlage:



Typ	Bestell-Nr.	A	B	C	D	E	F	G	H	I [Stck.]	Max. [kg]
ACF-T 39-78H	04 033 310	680	680	106	ø504	340	340	ø468	ø401	8	200
ACF-T 52-130H	04 034 310	880	880	106	ø584	440	440	ø551	ø501	12	300
ACF-T 182H-234H	04 040 310	1080	1080	106	ø739	540	540	ø698	ø631	16	400

Typ	Bestell-Nr.	ACF 39	ACF 52H	ACF 78H	ACF 52	ACF 104H	ACF 130H	ACF 182H	ACF 234H
ACF-T 39-78H	04 033 310	•	•	•					
ACF-T 52-130H	04 034 310				•	•	•		
ACF-T 182H-234H	04 040 310							•	•



Filtermaterial



In Zusammenarbeit mit den besten Filterexperten des Marktes haben wir die nachstehenden Filtertypen für unser Sortiment ausgesucht:

Die Filter sind gemäß zwei internationaler anerkannter Prüfungen zugelassen:



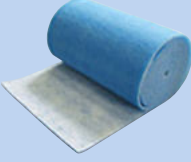

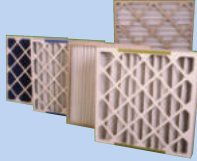
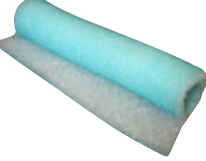
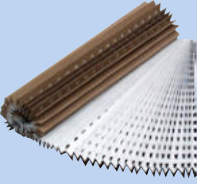
BIA: Anwendungskategorie auf Basis der BIA-Prüfverfahren

DIN: Staubklassen gemäß DIN EN 60335-2-69 Anhang AA



Typ	Filtermaterial	Eignung	Reinigung	Waschbar*	Öl-/Wasserabweisend	Antistatisch	BIA	DIN
G100 Filterschlauch	Baumwolle	Holzstaub, Späne	Keine	J			-	-
G101 Patronenfilter	100% Polyestervlies Min. -25°C - Max. +60°C Start Δ Pa: 50 Ende Δ Pa: 2000	Trockene Staubpartikel: Putz/ Gips, Holz	Roto	J			C	M
G102 Patronenfilter	100% Polyestervlies Min. -25°C - Max. +60°C Start Δ Pa: 50 Ende Δ Pa: 2000	Für feinere Partikel	Druckluft**	J			C	M
G104A Patronenfilter	Polyester/Glasfaser Min. -25°C - Max. +60°C Start Δ Pa: 100 Ende Δ Pa: 2000	Besonders für Ölnebel	Keine	N			-	-
G105 Patronenfilter	Cellulose/Polyester Min. -25°C - Max. +60°C Start Δ Pa: 50 Ende Δ Pa: 2000	Flammhemmend: für Plasma-, Laser- und Schweißrauch	Druckluft**	N			C	M
G107 Patronenfilter	85% Cellulose/15% Polyester mit laminierten NA- NO-Fasern Min. -25°C - Max. +60°C Start Δ Pa: 50 Ende Δ Pa: 2000	Für Rauchpartikel wie Plasma-, Laser- und Schweißrauch	Druckluft**	N			C	M
G113 Patronenfilter	100% Polyestervlies mit PTFE Coating. An- tistatisch Min. -25°C - Max. +60°C Start Δ Pa: 50 Ende Δ Pa: 2000	Für feinere Partikel	Roto/Druck- luft**	J		X	C	M
G115A Patronenfilter	100% Polyestervlies mit Teflonmembrane Min. -25°C - Max. +60°C Start Δ Pa: 200 Ende Δ Pa: 3000	Für sehr kleine Partikel: Sch- weißrauch, Graphitstaub, Kupfer- staub, Titan Darf bei ölhaltiger Luft nicht ver- wendet werden.	Druckluft**	J			C	M
G116A Patronenfilter	100% Polyestervlies mit Teflonmembrane. An- tistatisch Min. -25°C - Max. +60°C Start Δ Pa: 200 Ende Δ Pa: 3000	Für sehr kleine Partikel, die statisch geladen sind, möglicher- weise fettige Darf bei ölhaltiger Luft nicht ver- wendet werden.	Druckluft**	J		X	C	M

* Nur natürliche Seifen (keine Sulfate) darf verwendet werden. Siehe außerdem Betriebsanleitung. ** Patronen für Druckluft sind gegen Zulage bis 110°C erhältlich.

Filtermaterial

Foto	Filtertyp	Filtermaterial	Eignung	Standardgröße	Einwegfilter	Waschbar	Prüfung/ Klassifizierung
	Schwebstoff-Filter (HS-Mikro SF High efficiency particular air filter (H.E.P.A.))	Mikrofilter. Glasfaser in Holzkasten Max. 65°C Start Δ Pa: 250 Ende Δ Pa: 400	Effizienter Filter zur Abscheidung von Smog, Ölrauch, Tabakrauch, Kohlenrauch, metallurgischem Staub, Viren und Bakterien.	Siehe Preisliste	X		H13 (99,97-99,9995%) EN 1822
	Schwebstoff-Filter (HS-Mikro SFV High efficiency particular air filter (H.E.P.A.))	Mikrofilter. Glasfaser in Metallrahmen Max. 65°C Start Δ Pa: 250 Ende Δ Pa: 400	Effizienter Filter zur Abscheidung von Viren, Keimen, toxischem Staub, Aerosolen usw.	610x610x295mm	X		H13 (99,95%) EN 1822
	Kompaktfilter	Syntetisches Filter in Kunststoff-Rahmen montiert Max. 65°C Start Δ Pa: 140-175 Ende Δ Pa: 600 Max. Luftmenge: 5.000 m³/h	Für Staub in kleineren Mengen und Ölnebel.	592x592x290mm	X		F9 (80-95%) EN 779
	Vorfilter G4	Syntetische Faser-matte Max. 120°C Start Δ Pa: 25 Slut Δ Pa: 250 Max. Luftmenge pro m²: 5.400 m³/h	Grober Vorfilter vor feineren Filtern	1x20m Dicke: 18mm	X		G4 (90%) EN 779
	Porenfilter 35	Offenzelliger Polyurethan-Schaum Max. 110°C Start Δ Pa: 50 Ende Δ Pa: 450	Grobes Vorfilter gut für Flüssigkeiten	1x2m		X	-
	Z-Linefilter	Filterkassette Max. 70°C Start Δ Pa: 70 Ende Δ Pa: 400 Max. Luftmenge: 2.400 m³/h		495x495x50mm	X		G4 (90%) F5 (40%) EN 779
	Paint Stop-Filter	Glasfasermaterial mit Elastizität bei zunehmender Dichte Max. 45°C Start Δ Pa: 60 Ende Δ Pa: 200 Max. Luftmenge pro m²: 9.000 m³/h	Für Farbstaub in Lackierkabinen	1x20m Dicke: 50mm	X		Hält mehr als 3500g Farbreste pro m² Filterareal zurück. G3 (80%) EN 779
	Andrae-Filter	Labyrinthfilter aus 2 Schichten Pappe mit kräftiger Front. Max. 50°C Start Δ Pa: 30 Ende Δ Pa: 130 Max. Luftmenge: 2.700 m³/m²/h	Für Spritzkabinen und Bodenabsaugung, wo Dämpfe abgesaugt und Partikeln filtriert werden.	0,9x8,35m	X		DIN 4102-1/B2 Norm (91-98,1%) (ASHRAE-Test)

Filtermaterial

Foto	Filtertyp	Filtermaterial	Eignung	Standardgröße	Einwegfilter	Waschbar	Prüfung/ Klassifizierung
	Sonderfilter für Önebel	Fett-Filter In verzinktem Rahmen Mit Porenfilter PPI35	Für Öl, Fett oder Funken	495x495x50mm		X	-
	Aktivkohlefilter	Filter in Holz- oder Stahlrahmen. Kohle kann ausgetauscht werden. Max. 60°C Start Δ Pa: 150 Ende Δ Pa: 150	Luft und Gase werden entfernt	Siehe Preisliste Sondergrößen sind erhältlich	X		-



Komplette und platzsparende "Plug & Play" druckluftgereinigte Filteranlage mit integriertem Ventilator, die zur Luftfiltration von Prozessen angewandt wird, die begrenzte Staubmengen (Schweißen, Schneiden, Schleifen u.ä.) bilden. Kann in den Produktionsraum gestellt werden und bis zu 7 Schweißplätze gleichzeitig absaugen.

FL: Luftmenge: Bis zu 8.200m³/h
 Vakuum: Bis zu 5.000Pa
 Filterareal: 26 - 168m²

Beschreibung Filteranlage

- Verunreinigte Luft wird über den unteren seitlichen Stutzen angesaugt und über einen integrierten Vorabscheider geleitet.
- Luft wird durch senkrecht-stehende Filterpatrone mit innerem Filterkern gefiltert - optimierter Reinigungseffekt.
- Differenzdruckgesteuerte Reinigung von Filterpatronen durch integriertes Druckluftsystem einschl. automatischer Nachreinigung für optimierte Regeneration der Filterpatronen.
- Die gereinigte Abluft erfolgt seitlich über den oberen Stutzen
- Staub wird in Staubbehälter unten in Anlage gesammelt. Staubbehälter in Quicklock-justierbarer Aufhängung montiert.

Beschreibung Ventilator

Anlage ist oben mit Ventilator Typ VE oder RV, 3x400 VAC, 50 Hz, 2800 Upm., ausgestattet. Beide Ventilatoren sind mit geschlossenem Ventilatorrad mit rückwärtsgekrümmten, geraden, selbst-reinigenden Schaufeln, statisch/dynamisch ausgewuchtet gemäß ISO 14694 (BV3 G 6,3), ausgerüstet. Der Ventilator saugt die Luft aus der Rohluftkammer über die Filterpatronen und bläst Sie über die den Ventilator umgebende Schallschutzhaube wieder aus.

Einfache Montage, Anschluss und Betrieb

Anlage wird einsatzbereit geliefert. Sie ist mit Gabeltaschen und Kranösen für einfachen Transport und Aufstellung ausgestattet. Integrierter Motorstarter und CEE-Stecker vorne ermöglichen schnellen und einfachen Anschluss. Anlage ist auch für Betrieb mit externem Frequenzumrichter lieferbar. Motor wird in dem Fall mit eingebautem Thermofühler geliefert. Druckluftversorgung wird vorne durch Cejn-Kupplung einschl. ø10mm-Schlauchnippel angeschlossen. Leicht zugängliches Ablesen von Differenzdruck im digitalen Display der Filtersteuerung eingelassen an Anlagen-Vorderseite platziert. Quicklock-justierbarer Staubbehälter auf 4 Rädern sichert benutzerfreundliche Wartung des Staubbehälters.

Kann für Raumventilation/Luftreinigung angewandt werden und ist erhältlich mit W3-Bescheinigung

Für Reinigung von leichter verunreinigter Raumluft z.B. schweißrauchhaltig können Filterline FL52 und FL104 mit angebauten Luftverteilungsmodulen geliefert werden, die Anbauteile erfassen den Schweißrauch im oberen Bereich und sorgen durch den Ausblas im unteren Anlagenbereich für eine atembare Luftschicht im Raum. Filterline mit/ohne zugewählten Airtower-Modulen (PFL) kann mit W3-Bescheinigung geliefert werden.



Automatik und Druckluft

Filter- und Motorsteuerung werden zentral durch einen CEE-Stecker vorne versorgt. 5,5-6,0 bar trockene Druckluft wird durch Cejn-Kupplung einschl. 10mm Schlauchnippel angeschlossen



Staubbehälter

Quicklock-Staubbehältersystem mit 35L oder 57L-Staubbehälter ist hinter unterer Vordertür angebracht.



Einfacher Filteraustausch mit begrenzter Staubentwicklung

Austausch von Patronen wird durch Bajonett-aufhängung der Filter durchgeführt, die von der Reinluftkammer gelockert und in einen Sack eingeführt werden.



Stutzen

Luft wird durch unteren Stutzen hinein gesaugt und verlässt Anlage durch den Oberen. Einlaufstutzen kann rechts/links montiert werden.

- Filter:**
- Patronenfilter ø325mm. Länge: 660/1320mm
- Filtersteuerung:**
- Differenzdrucksteuerung Typ BA mit automatischer Nachreinigung. 230V AC (konstant)
 - Druckluft: 5,5 - 6,0 bar trockene, ölfreie Druckluft durch Cejn-Kupplung einschl. ø10mm-Schlauchnippel
 - Differenzdruck wird im digitalen Display angezeigt, an Vorderseite eingelassen
 - 1"-Magnetventile sind mit zentralen Druckluftbehälter in der Reinluftkammer verbunden

Filteraustausch: Austausch von Patronen wird einfach und staubreduziert durch die Bajonett-Aufhängung der Filter durchgeführt, die von der Reinluftkammer gelockert und in einen Sack geführt werden. Zugang durch Vordertür.

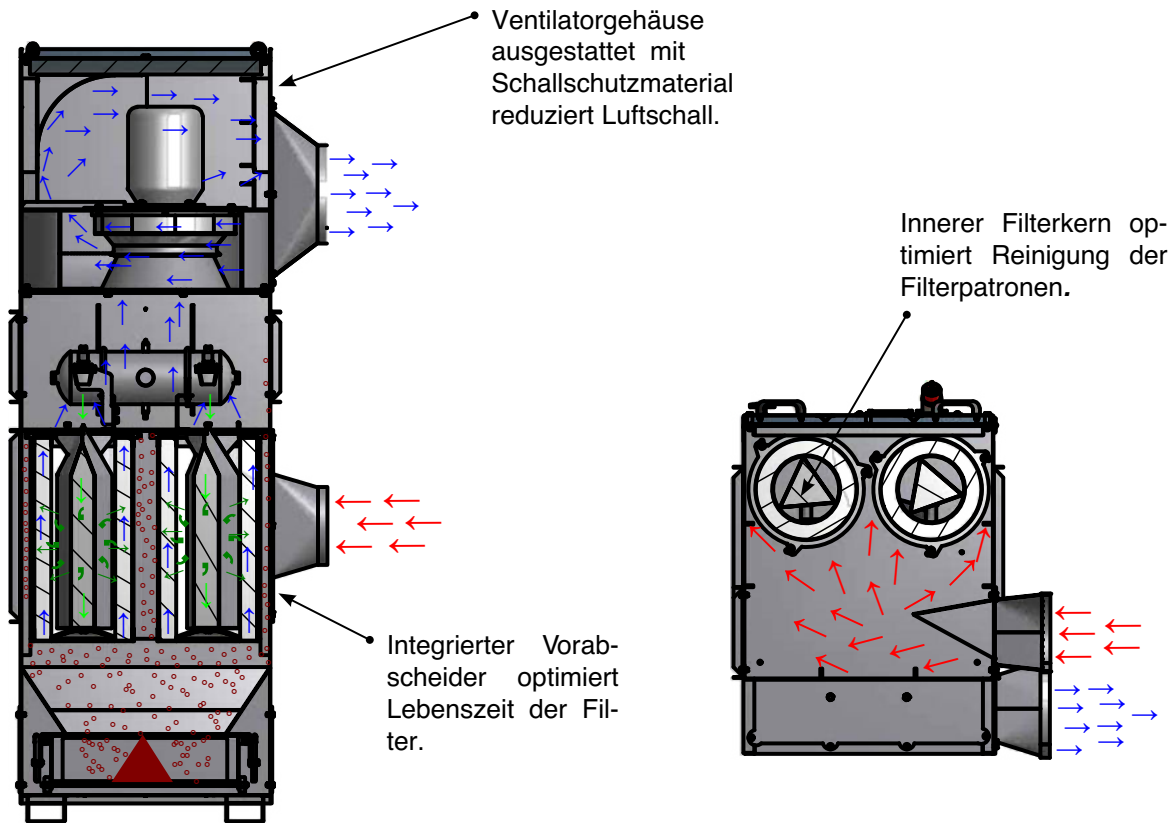
Filtermaterial:

Standard	Material	Angewandt für
G102	Polyestervlies	Trockene nicht-statisch geladene oder hygroskopische Staubpartikel > 0,2µm
Alternativ		
G105	Cellulose/Polyester	Schweißen/Löten
G107	Cellulose/Polyester Nano	Rauch- und Rußpartikel
G113	Polyestervlies mit PFPT-coating, antistatisch	Statisch geladene oder hygroskopische Partikel
G115A	Polyestervlies mit Teflonmembrane	Feinere Staubarten, z. B. Schneidrauch von Plasma-, Feuer- und Laserschneiden
G116A	Polyestervlies mit Teflonmembrane, antistatisch	Feinere statisch geladene Staubarten

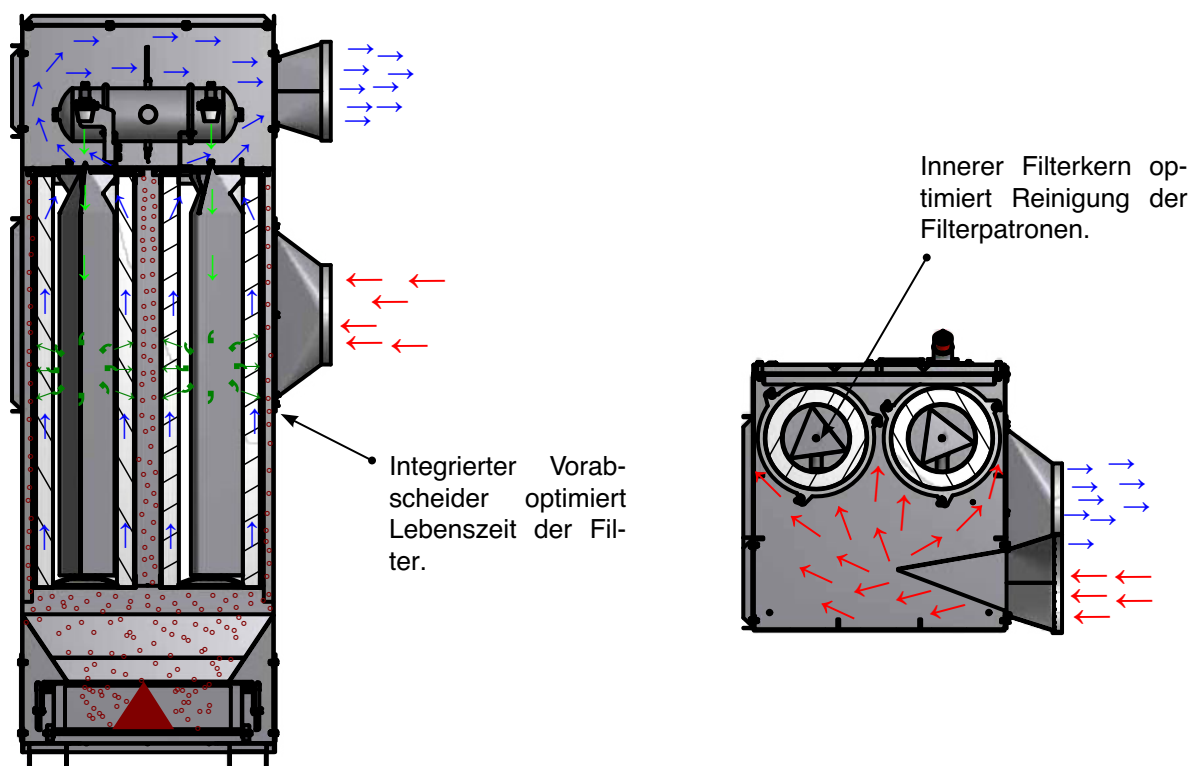


Die Filter erfüllen Anforderungen zum Abscheidegrad für Staubklasse M gemäß DIN EN 60335-2-69 Anhang AA (Abscheidegrad > 99,9%).

Prinzipskizze für Flow durch Filterline Typ FL mit eingebautem Ventilator:



Prinzipskizze für Flow durch Filterline Typ FL ohne eingebauten Ventilator:



D

Konstruktion/Oberfläche

Filterline Typ FL ist gemäß folgendem konstruiert:

- Maschinenrichtlinie 2006/42/EG
- EMV-Richtlinie 2014/30/EU
- Richtlinie 2014/68/EU über Druckgeräte
- Niederspannungsrichtlinie 2014/35/EU
- Harmonisierte Standards: EN 349, EN 4414, EN 12100, EN 60204-1, EN ISO 13857
- Weitere Standards: ISO 3746

Filtergehäuse ist in 2mm schwarzer Stahlplatte aufgebaut
Oberfläche pulverlackiert RAL 5007/7011 Struktur

Weiter ist lieferbar:

- Ausführung in feuerverzinkten, lackierten Stahlplatten für Außenmontage
- Rückschlagklappe Typ KTR für Platzierung in Rohr-führung
- ½"-Wasserabscheider mit Manometer und Reduk-tionsventil
- Fernbedienter Start/stop durch magnetbedienten Mo-torschutz 230VAC-Spulenspannung
- Rohrschalldämpfer zur Dämpfung von Abluftschall
- Leckdetektor Typ DTC/TC 30
- Precoat-Anlage Typ PCA (04 399 100)
- Precoat 11,5kg in Sack (04 398 500)
- Anlage mit angebauten Airtower-Luftverteilungsmodu-len (nur FL 52/VE 5500 und FL 104/VE 7500)
- Anlage konstruiert für Filtrierung von Schweißrauch Klasse W3 - siehe Prospekte für W3-Ausführung

Foto:
Filterline Typ FL 26/VE 3000 in RAL 7035/7011
mit Rohrschalldämpfer

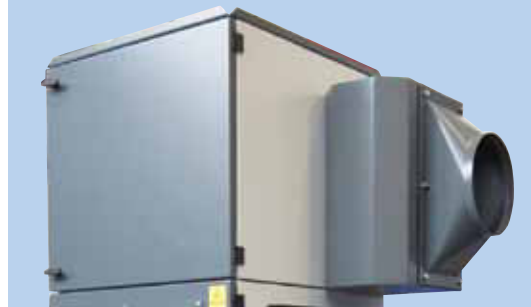


Foto: Airtower Typ PFL 52/VE 5500



Foto: Filterline Typ FL 104 ohne Ventilator

Filterline Typ FL ist erhältlich in nachfolgenden unten aufgeführten Varianten:

Bitte, kontaktieren Sie uns für Hilfe bei der Wahl der optimalen Anlage unter Berücksichtigung der Luftmenge, Staubtyp und -menge, Betriebszeiten usw.

Filterline Typ FL ohne eingebauten Ventilator:

Typ	Bestell-Nr.	ΔP Start/Ende ³⁾ [Pa]	Anzahl Filterpatronen	Anzahl Magnetventile	G102 Filterareal [m ²]	G105 Filterareal [m ²]	Druckluft [L/min.]	Staubbehälter [L]	Gewicht [kg]
FL 26	04 627 000	200/2000	2 ¹⁾	2	26	42	30	35	260
FL 52H	04 627 250	200/2000	2 ²⁾	2	52	84	30	35	300
FL 52	04 628 000	200/2000	4 ¹⁾	4	52	84	30	57	350
FL 104	04 629 000	200/2000	4 ²⁾	4	104	168	30	57	420

Filterline Typ FL mit eingebautem Ventilator:

Typ	Bestell-Nr.	ΔP Start/Ende ³⁾ [Pa]	Anzahl Filterpatronen	Anzahl Magnetventile	G102 Filterareal [m ²]	G105 Filterareal [m ²]	Druckluft [L/min.]	Staubbehälter [L]	Gewicht [kg]
FL 26/VE 2200 ⁶⁾	04 618 000 ⁴⁾	200/2000	2 ¹⁾	2	26	42	30	35	385
FL 26/VE 3000 ⁶⁾	04 619 000 ⁴⁾	200/2000	2 ¹⁾	2	26	42	30	35	395
FL 26/RV 35/2S ⁶⁾	04 677 100 ⁵⁾	200/2000	2 ¹⁾	2	26	42	30	35	430
FL 26/RV 35/3 ⁶⁾	04 677 000 ⁵⁾	200/2000	2 ¹⁾	2	26	42	30	35	430
FL 52/VE 4000 ⁶⁾	04 620 000 ⁵⁾	200/2000	4 ¹⁾	4	52	84	30	35	480
FL 52/VE 5500 ⁶⁾	04 621 000 ⁵⁾	200/2000	4 ¹⁾	4	52	84	30	35	490
FL 52/RV 45 ⁷⁾	04 677 500 ⁵⁾	200/2000	4 ¹⁾	4	52	84	30	35	500
FL 52H/VE 4000 ⁶⁾	04 618 250 ⁵⁾	200/2000	2 ²⁾	2	52	84	30	35	420
FL 52H/VE 5500 ⁶⁾	04 618 500 ⁵⁾	200/2000	2 ²⁾	2	52	84	30	35	430
FL 52H/RV 45 ⁷⁾	04 678 050 ⁵⁾	200/2000	2 ²⁾	2	52	84	30	35	566
FL 104/VE 5500 ⁶⁾	04 622 000 ⁵⁾	200/2000	4 ²⁾	4	104	168	30	57	540
FL 104/VE 7500 ⁷⁾	04 623 000 ⁵⁾	200/2000	4 ²⁾	4	104	168	30	57	550
FL 104/RV 45 ⁷⁾	04 678 100 ⁵⁾	200/2000	4 ²⁾	4	104	168	30	57	560
FL 104/RV 50 ⁷⁾	04 678 000 ⁵⁾	200/2000	4 ²⁾	4	104	168	30	57	566

- ¹⁾ Filterpatrone $\varnothing 325 \times 660\text{mm}/\varnothing 13,5\text{mm}$, 13m², G102 (08 128 100)
- ²⁾ Filterpatrone $\varnothing 325 \times 1320\text{mm}/\varnothing 13,5\text{mm}$, 26m², G102 (08 129 000)
- ³⁾ Druckverlust über die Filterpatrone angegeben.
- ⁴⁾ Versorgungsstecker 16A
- ⁵⁾ Versorgungsstecker 32A
- ⁶⁾ Wird mit handbedientem Motorschutz geliefert
- ⁷⁾ Wird mit Y/D-Starter geliefert

Verbrauchsdaten für Filterline Typ FL mit eingebautem Ventilator:

Typ	Volt [V]	[Upm.]	[kW]	Nennstrom (Amp)	Startstrom [I _L /I _N]
VE 2200-FL-C2	3x400	2800	2,20	■	■
VE 3000-FL-C2	3x400	2800	3,00	■	■
VE 4000-FL-C2	3x400	2800	4,00	■	■
VE 5500-FL-C2	3x400	2800	5,50	■	■
VE 7500-FL-C2	3x400	2800	7,50	■	■
RV 35/2S-FL-C2	3x400	2910	5,50 ⁸⁾	■	■
RV 35/3-FL-C2	3x400	2910	5,50 ⁸⁾	■	■
RV 45-FL-C2	3x400	2800	7,50	■	■
RV 50-FL-C2	3x400	2930	11,00 ⁸⁾	■	■

⁸⁾ Erhöhter Effekt Motordaten $\geq 0,75\text{kW}$, 3x400V, gemäß IE3-Motoren.
 ■ Siehe Abschnitt "Generelle Informationen" bez. Elektromotoren



Filterline Typ FL mit Ventilator vorbereitet für Betrieb mit Frequenzumrichter/externem Motorstarter:

Typ	Bestell-Nr.	ΔP Start/Ende ³⁾ [Pa]	Anzahl Filter- patronen	Anzahl Magnet- ventile	G102 Filterareal [m ²]	G105 Filterareal [m ²]	Druckluft [L/min.]	Staub- behälter [L]	Gewicht [kg]
FL 26/VE 2200	04 618 150	200/2000	2 ¹⁾	2	26	42	30	35	385
FL 26/VE 3000	04 619 150	200/2000	2 ¹⁾	2	26	42	30	35	395
FL 26/RV 35/2	04 677 250	200/2000	2 ¹⁾	2	26	42	30	35	417
FL 26/RV 35/3	04 677 150	200/2000	2 ¹⁾	2	26	42	30	35	430
FL 52/VE 4000	04 620 150	200/2000	4 ¹⁾	4	52	84	30	35	480
FL 52/VE 5500	04 621 150	200/2000	4 ¹⁾	4	52	84	30	35	490
FL 52/RV 45	04 677 650	200/2000	4 ¹⁾	4	52	84	30	35	500
FL 52H/VE 4000	04 618 400	200/2000	2 ²⁾	2	52	84	30	35	420
FL 52H/VE 5500	04 618 650	200/2000	2 ²⁾	2	52	84	30	35	430
FL 52H/RV 45	04 678 200	200/2000	2 ²⁾	2	52	84	30	35	566
FL 104/VE 5500	04 622 150	200/2000	4 ²⁾	4	104	168	30	57	540
FL 104/VE 7500	04 623 150	200/2000	4 ²⁾	4	104	168	30	57	550
FL 104/RV 45	04 678 250	200/2000	4 ²⁾	4	104	168	30	57	560
FL 104/RV 50	04 678 150	200/2000	4 ²⁾	4	104	168	30	57	566

¹⁾ Filterpatrone $\varnothing 325 \times 660\text{mm}/\varnothing 13,5\text{mm}$, 13m², G102 (08 128 100)
²⁾ Filterpatrone $\varnothing 325 \times 1320\text{mm}/\varnothing 13,5\text{mm}$, 26m², G102 (08 129 000)
³⁾ Druckverlust über die Filterpatrone angegeben.

Verbrauchsdaten für Filterline Typ FL mit Ventilator vorbereitet für Betrieb mit Frequenzumrichter/externem Motorstarter:

Typ ⁴⁾	Volt [V]	[Upm.]	[kW]	Nennstrom (Amp)	Startstrom [I _L /I _N]
VE 2200-FL-C2	3x400	2800	2,20	■	■
VE 3000-FL-C2	3x400	2800	3,00	■	■
VE 4000-FL-C2	3x400	2800	4,00	■	■
VE 5500-FL-C2	3x400	2800	5,50	■	■
VE 7500-FL-C2	3x400	2800	7,50	■	■
RVH 35/2-FL-C2	3x400	2800	4,00	■	■
RV 35/3-FL-C2	3x400	2910	5,50 ⁵⁾	■	■
RV 45-FL-C2	3x400	2800	7,50	■	■
RV 50-FL-C2	3x400	2930	11,00 ⁵⁾	■	■

⁴⁾ Wird einschl. Thermofühler geliefert
⁵⁾ Erhöhter Effekt
 Motordaten $\geq 0,75\text{kW}$, 3x400V, gemäß IE3-Motoren.

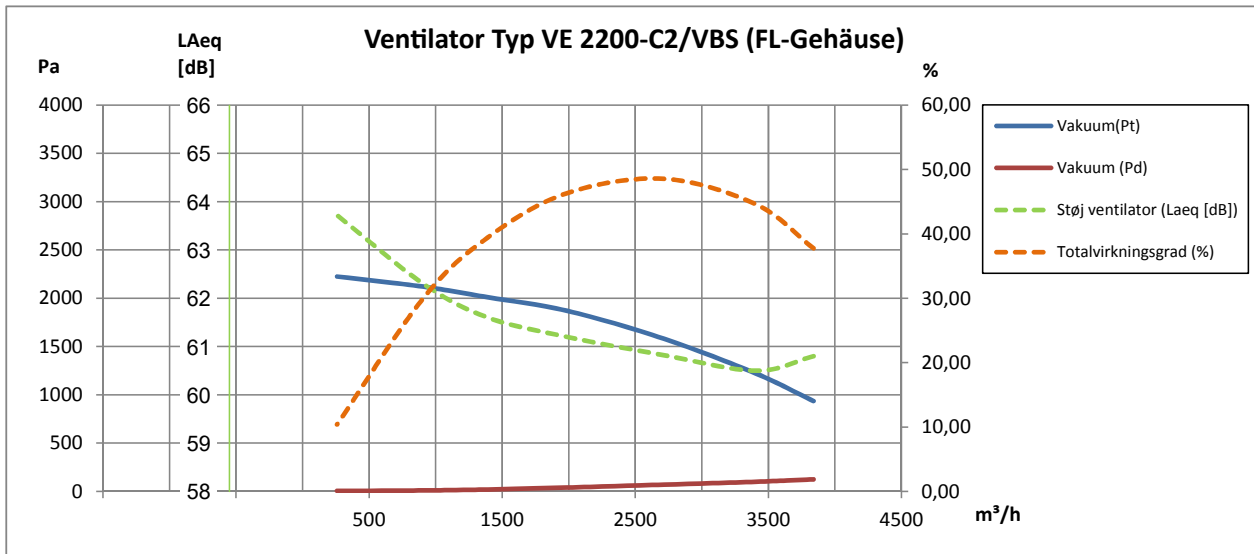
■ Siehe Abschnitt "Generelle Informationen" bez. Elektromotoren

Weitere technische Daten:

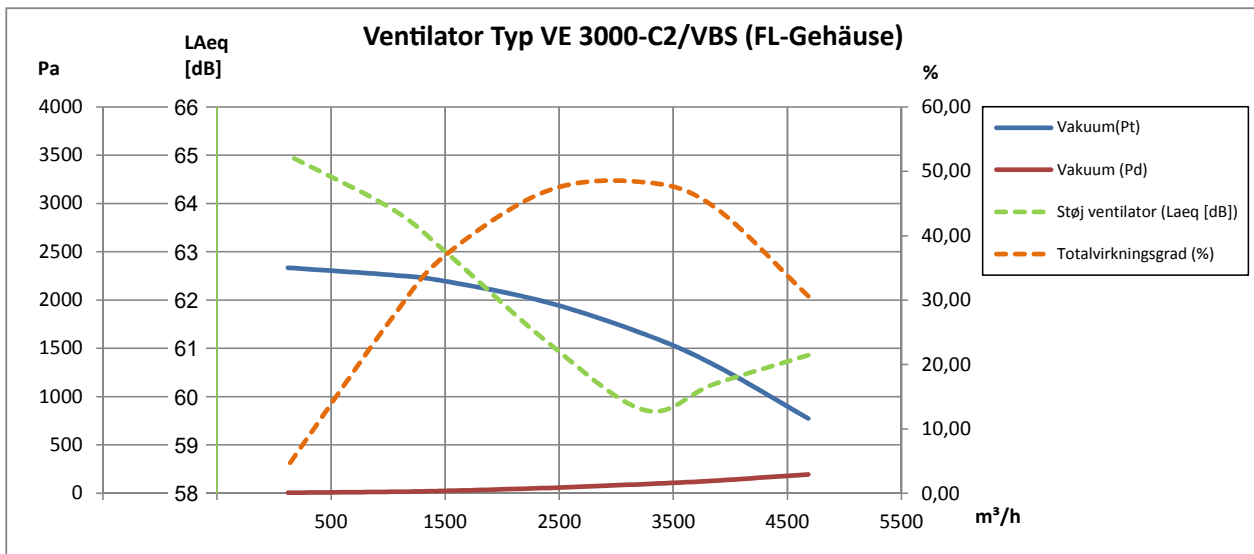
Ventilator*	Erreichte Wirkungsgrad	Meßkategorie	Typ Wirkungsgrad	VSD	Herstellungsjahr	Hersteller	Modulnummer/Typ	Nennmotoreingangsleistung, Volumenstrom und Druck			Upm.	Druckverhältnis	Entsorgung	Umwelt	Meßaufstellung
								kW	m ³ /h	Pa (Ps)					
VE 2200-FL-C2	61,5	D	Total	No	CE-Märke	A15	03 384 000	2,56	3257	1705	2853	1,02	A15	A15	A15
VE 3000-FL-C2	59,9	D	Total	No	CE-Märke	A15	03 386 000	2,99	3596	1760	2929	1,02	A15	A15	A15
VE 4000-FL-C2	55,7	D	Total	No	CE-märke	A15	03 388 000	4,23	4668	1780	2929	1,02	A15	A15	A15
VE 5500-FL-C2	58,0	D	Total	No	CE-märke	A15	03 390 000	6,07	4741	2620	2936	1,03	A15	A15	A15
VE 7500-FL-C2	57,0	D	Total	No	CE-märke	A15	03 392 000	5,95	4383	2735	2951	1,03	A15	A15	A15
RV 35/2-FL-C2	51,3	D	Total	No	CE-märke	A15	03 401 700	4,40	2156	3780	2925	1,04	A15	A15	A15
RV 35/3-FL-C2	51,3	D	Total	No	CE-märke	A15	03 402 000	5,04	2700	4085	2945	1,04	A15	A15	A15
RV 45-FL-C2	64,3	D	Total	No	CE-märke	A15	03 406 400	8,08	5432	3380	2933	1,03	A15	A15	A15
RV 50-FL-C2	68,2	D	Total	No	CE-märke	A15	03 410 400	9,84	6561	3610	2942	1,04	A15	A15	A15

* Keiner der Ventilatoren sind von ERP 2013/2015 gemäß EU327/2011 umfasst.

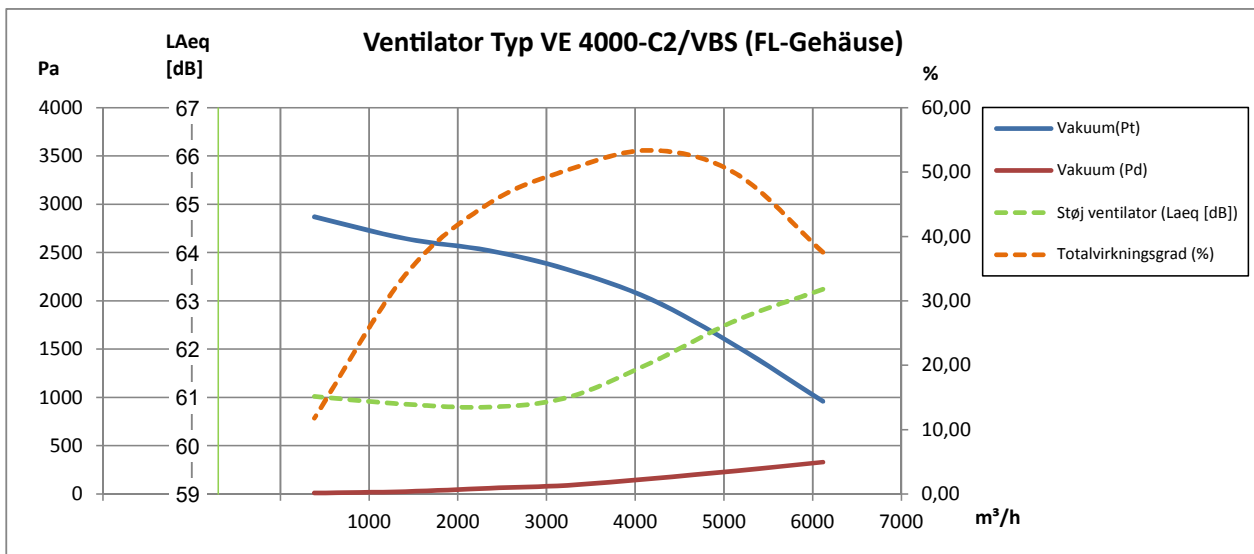
2800 Upm.:



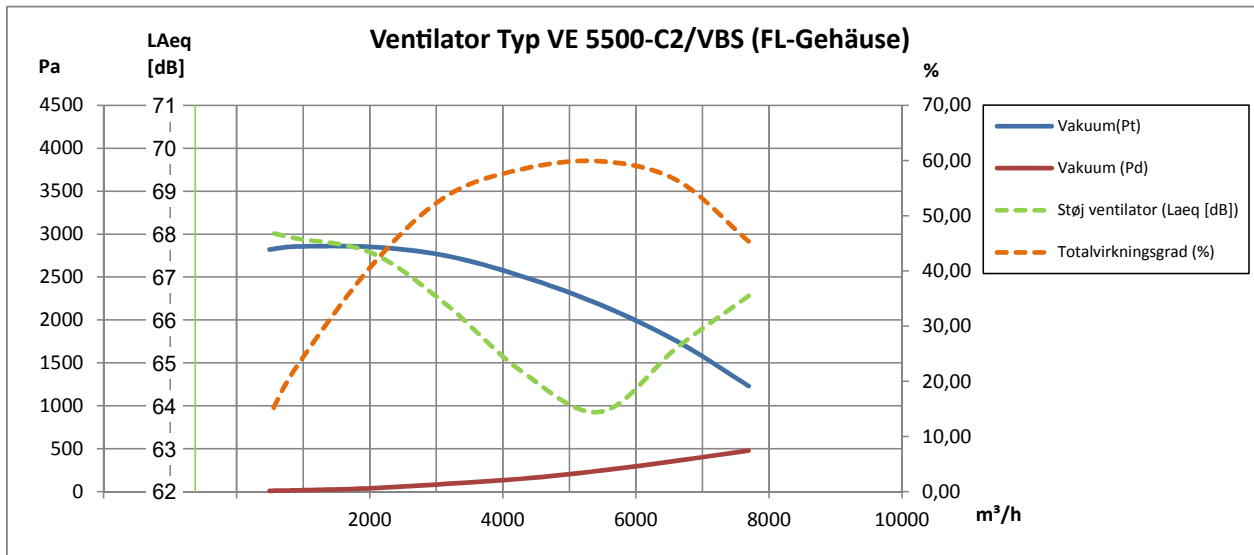
2800 Upm.:



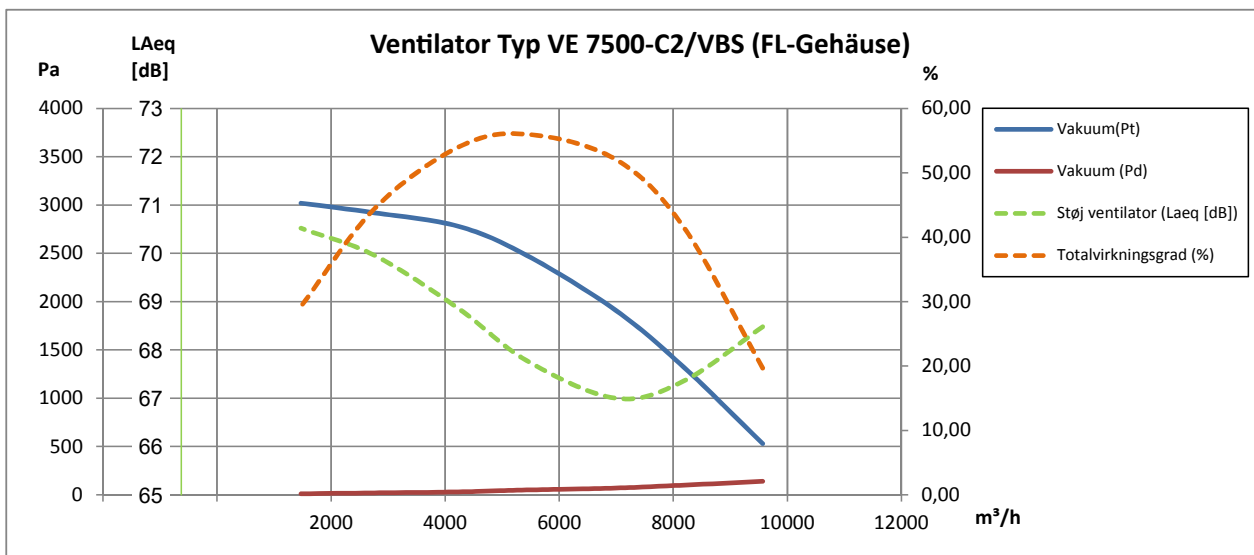
2800 Upm.:



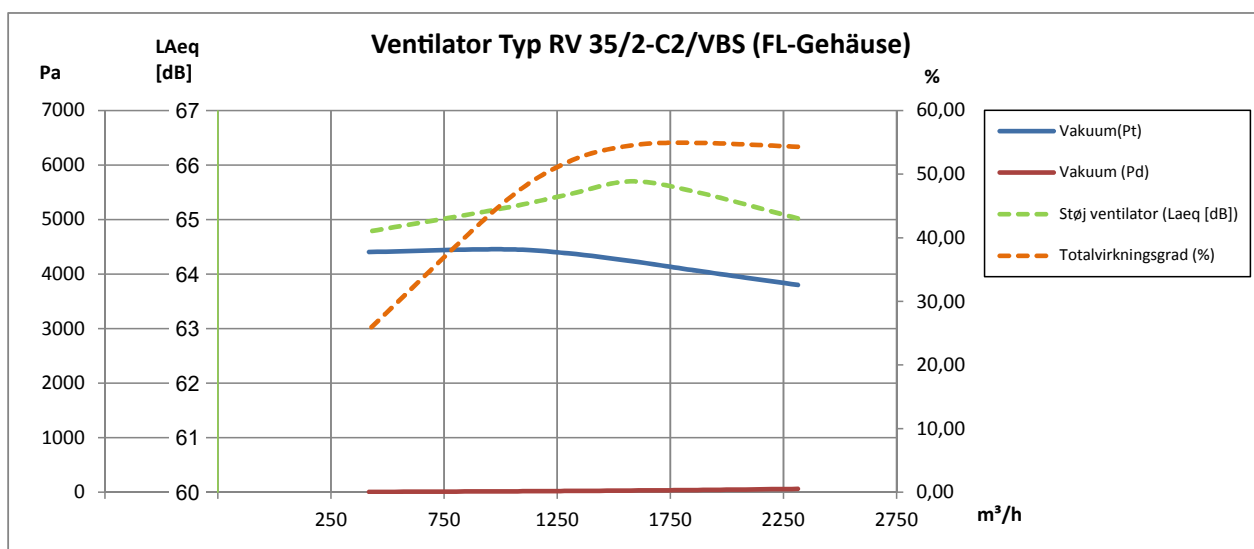
2800 Upm.:



2800 Upm.:

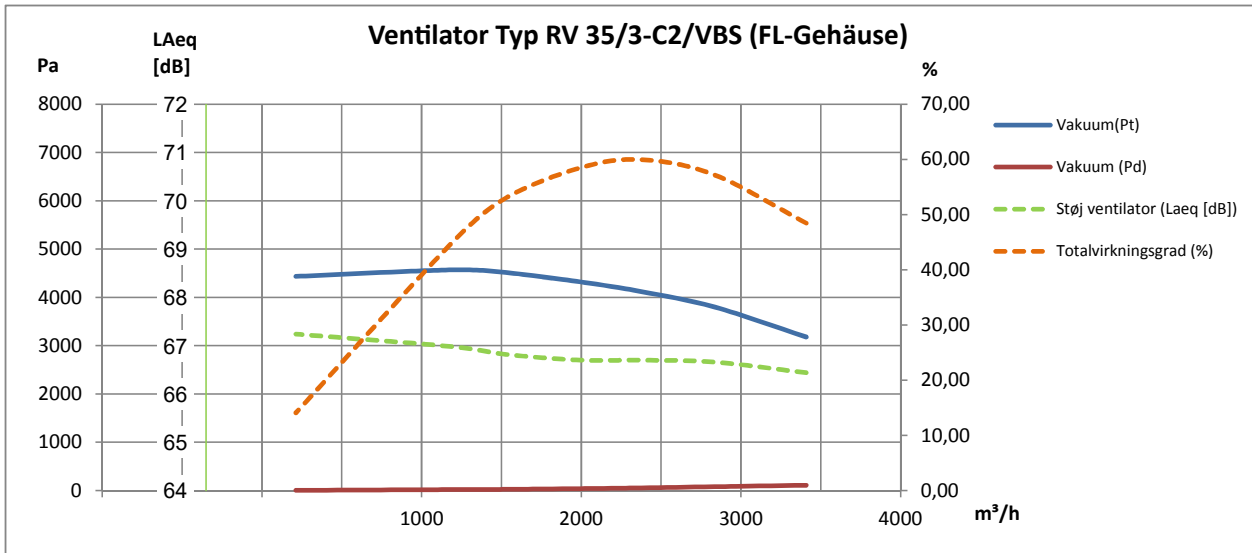


2800 Upm.:

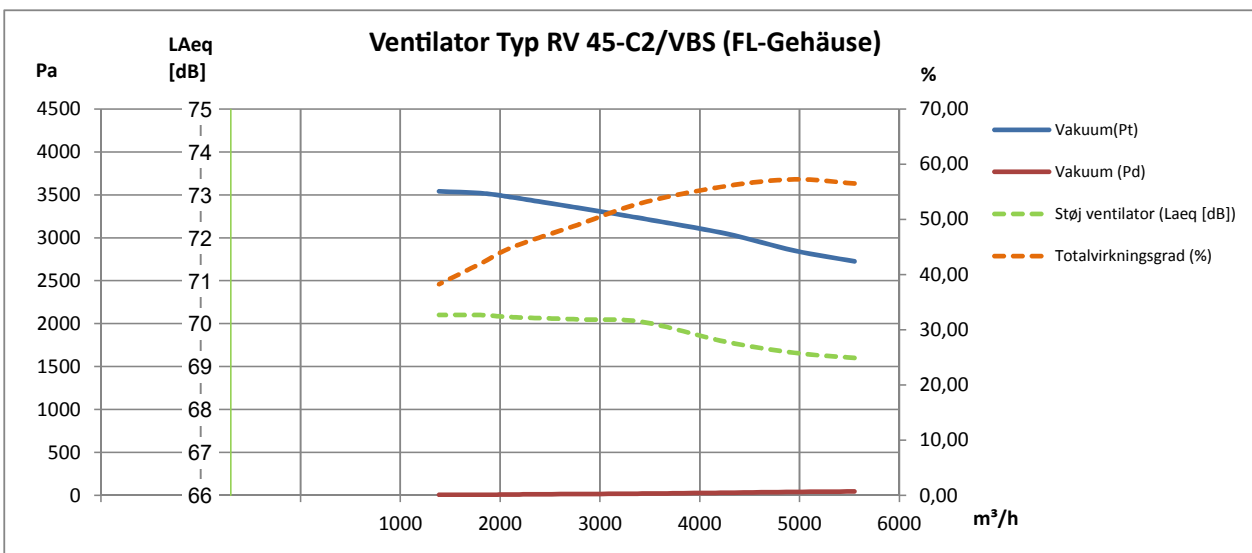


D

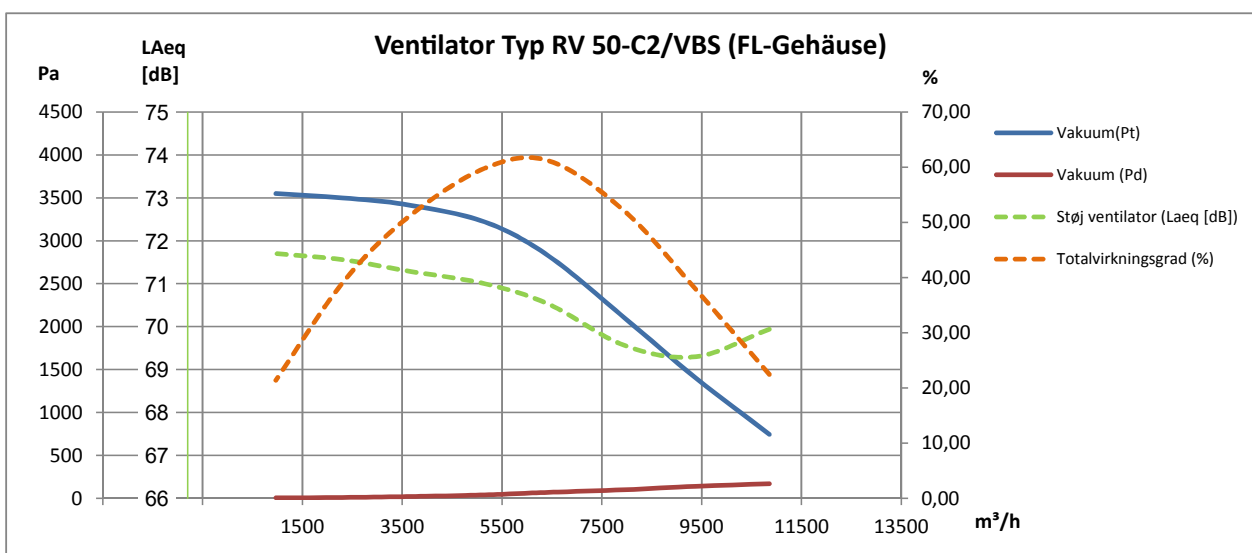
2800 Upm.:



2800 Upm.:



2800 Upm.:



D

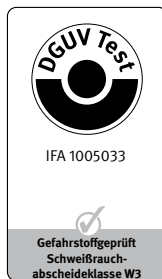


Zertifizierter Abscheidegrad für Cr/Ni Schweißrauch

FL 26 - 104

Komplette und platzsparende "Plug & Play"-Filteranlage

- Differenzdruckgesteuerte Druckluftreinigung
- Digitale Differenzdruckanzeige
- Druckbehälter mit Manometer eingebaut im Gehäuse
- Staubfreier Filtertausch
- Gram Maxi325-Jetpulssystem
- Standard Filtermaterial: G115A, Staubklasse M
- Schweißrauchklasse W3
- Ausgestattet mit Ventilator Typ VE, 3x400VAC, 50Hz, 2800 Upm.
- Hochleistungsvorabscheider - erhöht Filterlebenszeit
- Einfacher Wartungszugang durch Fronttür
- Staubbehälter mit Quicklock-System hinter unterster Fronttür. Einschl. Kunststoff sack für staubfreie Abfallentsorgung
- Integrierte Motorschutz und CE-Stecker
- Cejn-Kupplung für Druckluftanschluss
- Anlage mit Gabeltaschen und Kranösen für einfachen Transport ausgestattet
- Konstruktion u.a. gemäß:
 - Maschinendirektive 2006/42/EG
 - EN ISO 15012-1
 - ISO 14121
- Min. Filterbelastung: 30 m³/m²/h pro Filter
- Max. Filterbelastung: 70 m³/m²/h pro Filter



Automatik und Druckluft
Filter- und Motorsteuerung werden durch einen durch CEE-Stecker an der Vorderseite versorgt. 5,5-6,0 bar trockene Druckluft wird durch Cejn-Kupplung angeschlossen. Plug & Play.



Staubbehälter
Staubbehälter mit Quicklock-System in Metall, das hinter unterster Fronttür platziert ist. Wird einschl. Entsorgungssatz geliefert.



Staubfreier Filtertausch
Filtertausch ist einfach und staubfrei durch Filterbajonett-Aufhängung durchzuführen, die durch die Reinluftkammer gelockert werden.



Stutzen
Luft wird durch untersten Stutzen gesaugt und verlässt die Anlage durch den obersten. Einsaugstutzen kann rechts/links montiert werden.

Farbe: RAL 5007/7011 (Struktur)



Alarmkontrolle Typ W

Wird einschl.
Alarmkontrolle Typ W
für Anzeige von zu
hohem Differenzdruck
und zu niedriger Luft-
menge geliefert.

W3	EN ISO 15012-1	W3
$\eta \geq 99\%$		

Zubehör:

- Rückschlagklappe Typ KTR $\varnothing 250$ (06 850 000), $\varnothing 315$ (06 850 200), $\varnothing 400$ (06 850 400) und $\varnothing 500\text{mm}$ (06 850 600) zur Verhinderung von Staubrückschlag zur Rohrführung in Verbindung mit Filterreinigung
- Ersatzsack für Staubbehälter einschl. Einmalbinder (08 142 200)
- 1/2" Wasserabscheider mit Manometer und Reduktionsventil (04 493 500)
- Fernbedienter Start/Stop durch Magnetbedienten Motorschutz 230VAC-Spulenspannung (09 218 000)
- Rezirkulationschalldämpfer

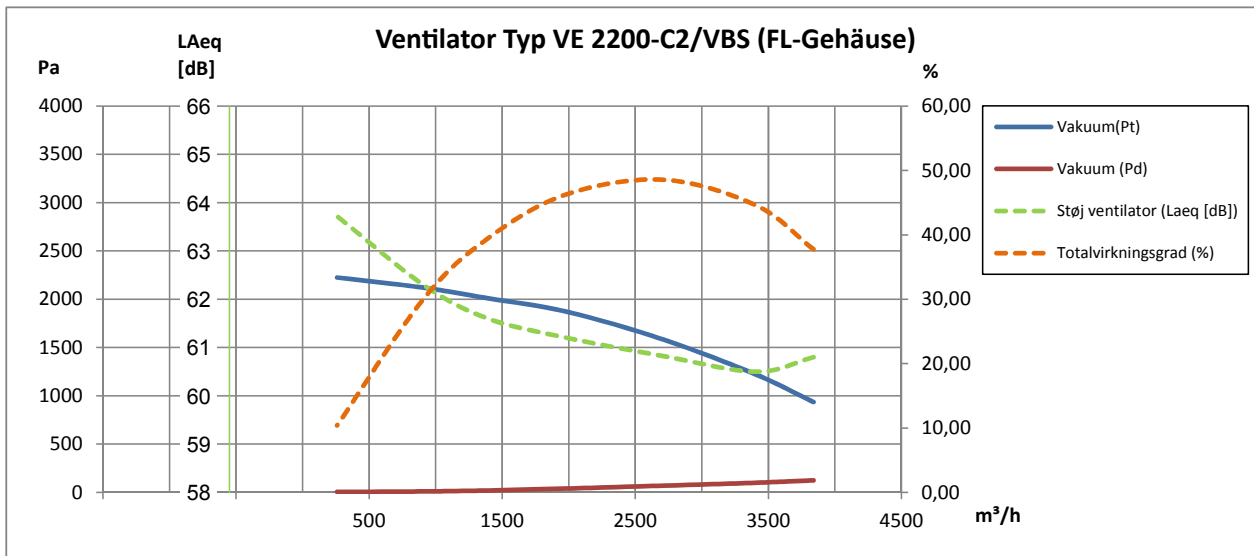
Typ	Bestell-Nr.	kW	Anzahl Patronen	Filterareal [m ²]	Motorstarter Typ	Versorgungsstecker	Staubbehälter [L]	Gewicht [kg]
FL 26/VE 2200/W3	04 618 900	2,2	2*	26	Handbedienter Motorschutz	16	35	385
FL 26/VE 3000/W3	04 619 900	3,0	2*	26	Handbedienter Motorschutz	16	35	395
FL 52/VE 4000/W3	04 620 900	4,0	4*	52	Handbedienter Motorschutz	32	57	480
FL 52H/VE 4000/W3	04 618 950	4,0	2**	52	Handbedienter Motorschutz	32	35	420
FL 52/VE 5500/W3	04 621 900	5,5	4*	52	Handbedienter Motorschutz	32	57	490
FL 52H/VE 5500/W3	04 618 960	5,5	2**	52	Handbedienter Motorschutz	32	35	430
FL 104/VE 5500/W3	04 622 900	5,5	4**	104	Handbedienter Motorschutz	32	57	540
FL 104/VE 7500/W3	04 623 900	7,5	4**	104	Automatischer Stern/Dreieck	32	57	550

Ersatzfilter:

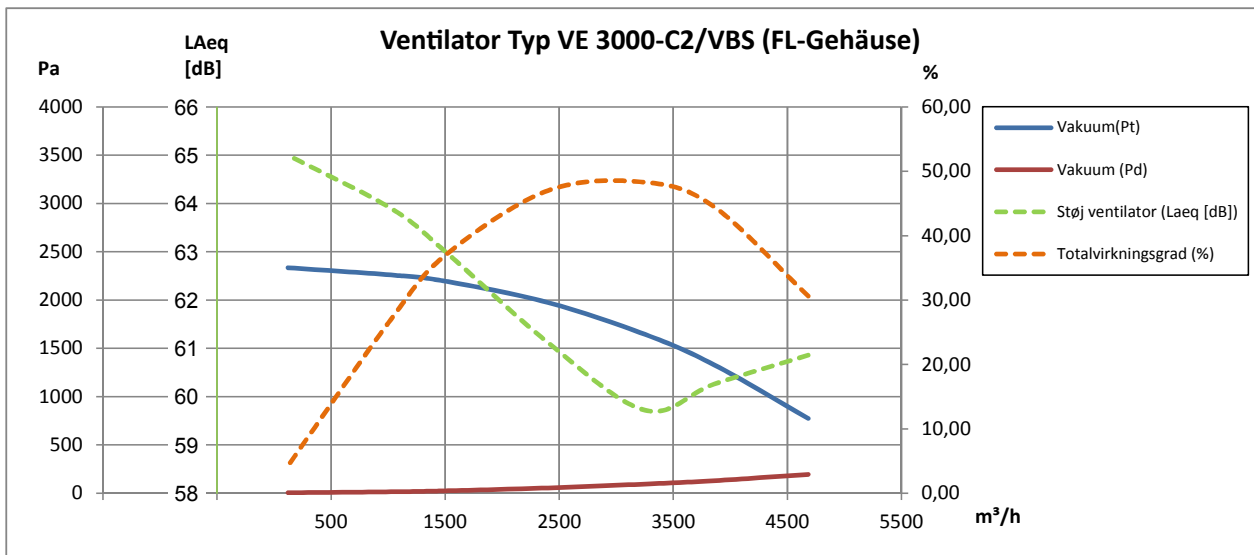
- * Filterpatrone Typ Filterpatrone $\varnothing 325 \times 660\text{mm} / \varnothing 13,5\text{mm}$, 13m², G115A (08 128 625W3)
- ** Filterpatrone Typ Filterpatrone $\varnothing 325 \times 1320\text{mm} / \varnothing 13,5\text{mm}$, 26m², G115A (08 129 525W3)



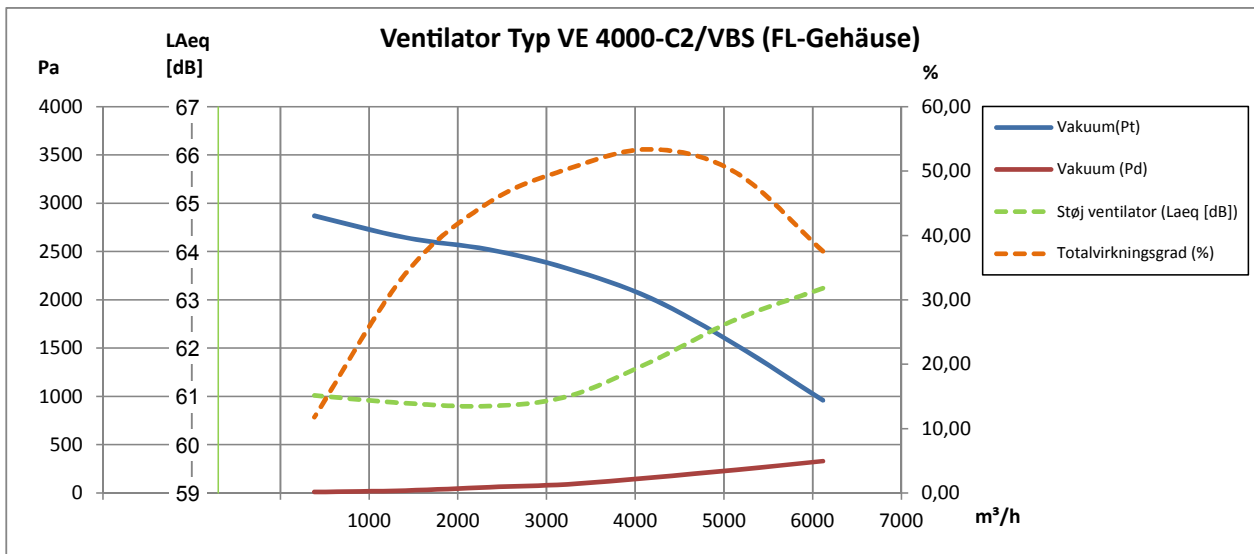
2800 Upm.:



2800 Upm.:

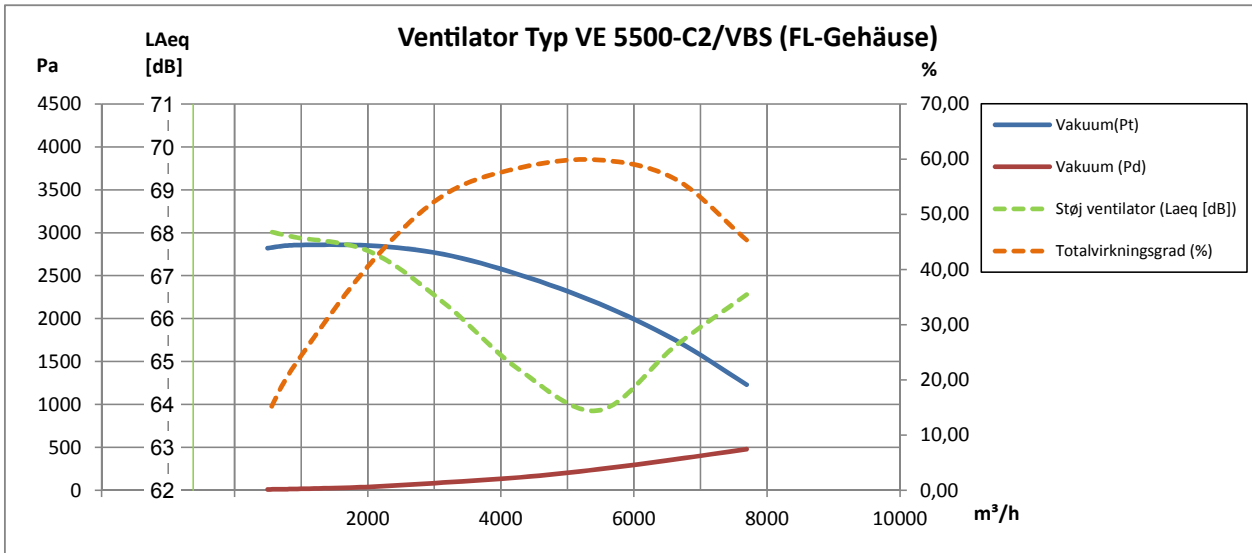


2800 Upm.:

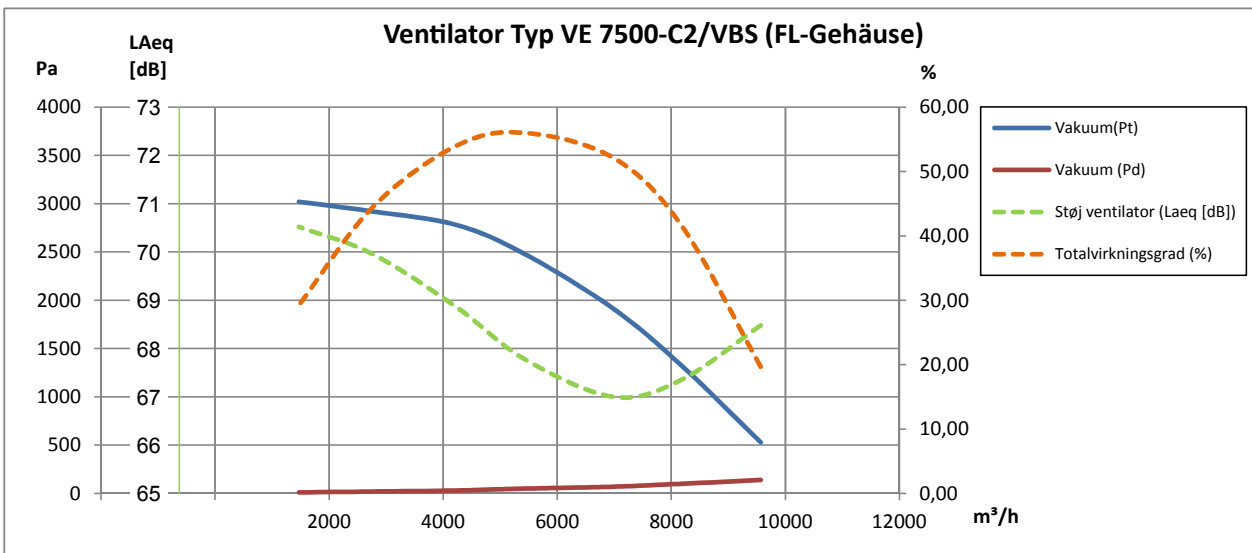


D

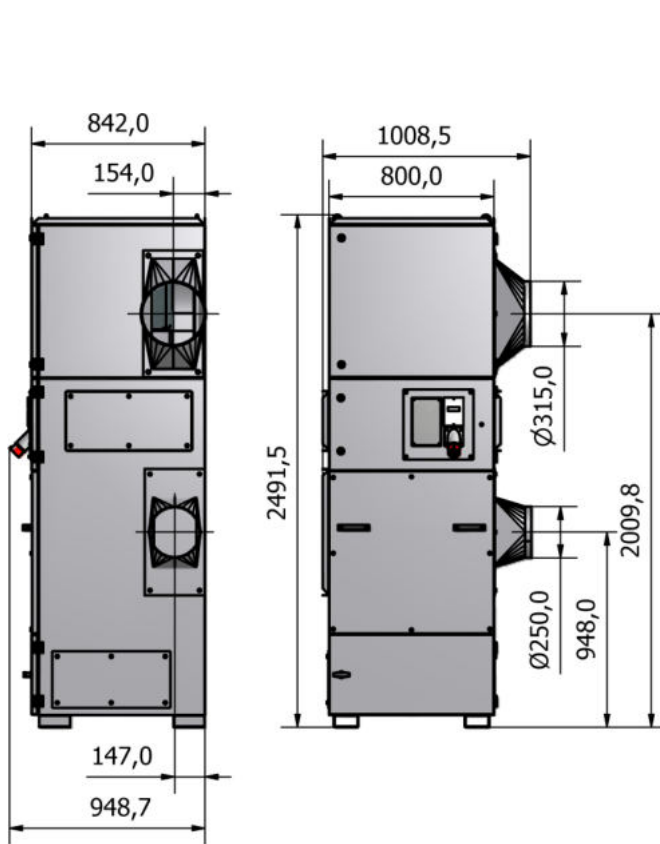
2800 Upm.:



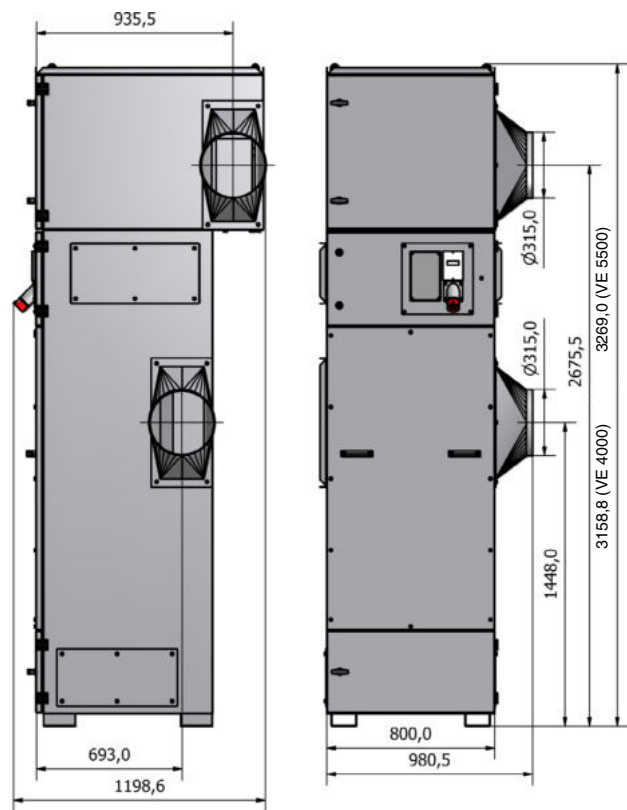
2800 Upm.:



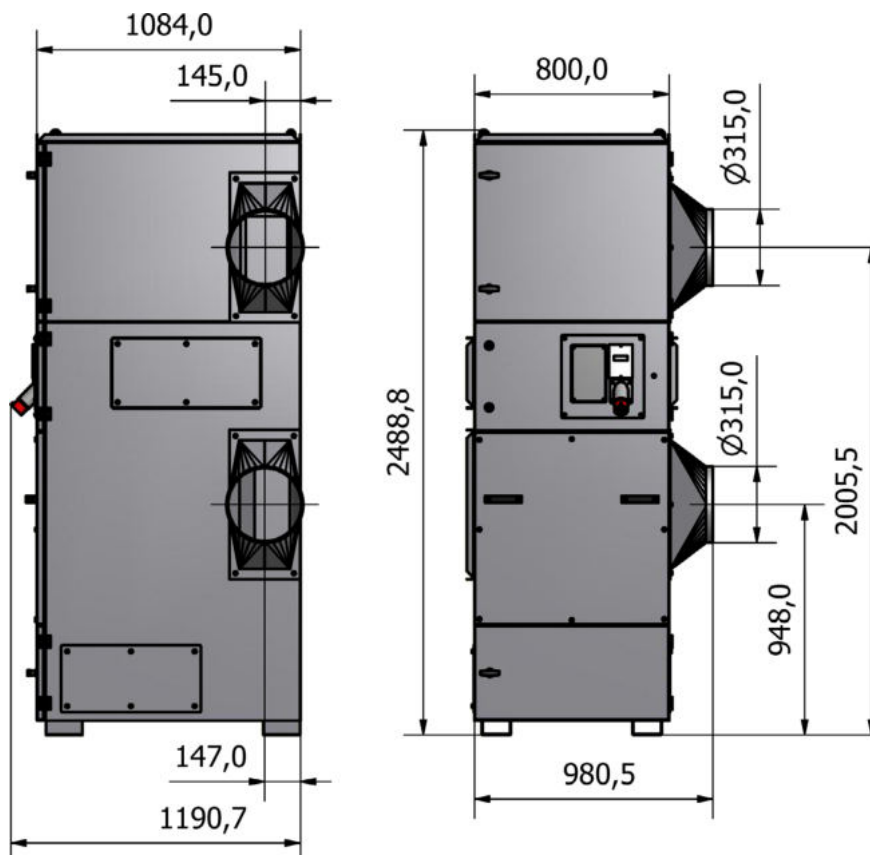
Filterline Typ FL 26/VE 2200+3000:



Filterline Typ FL 52H/VE 4000+5500:

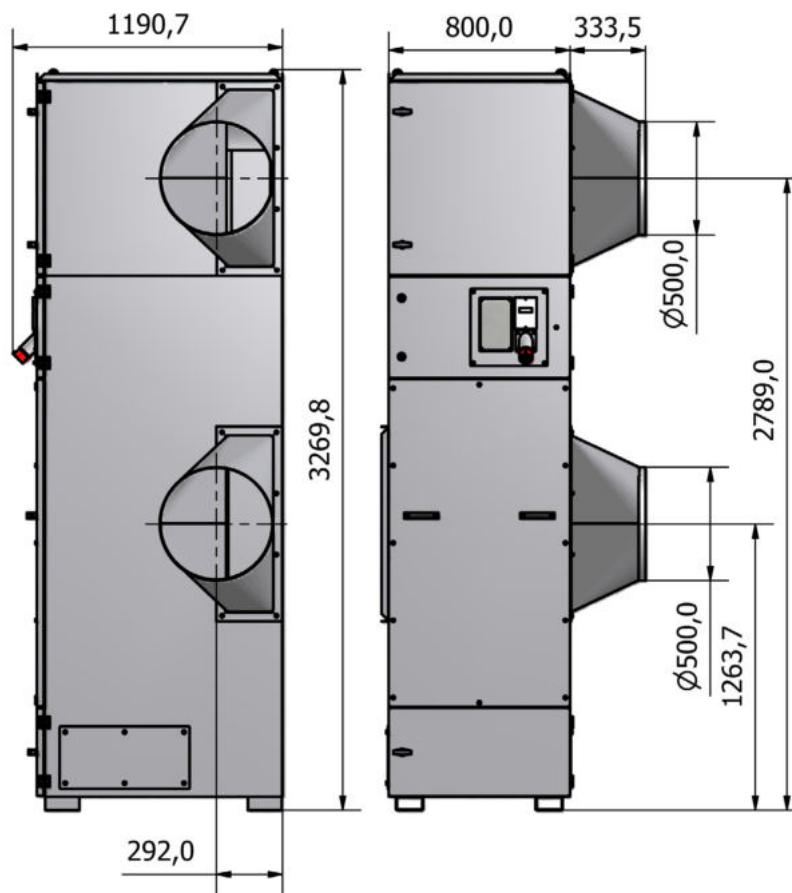


Filterline Typ FL 52/VE 4000+5500:



D

Filterline Typ FL 104/VE 5500+7500:





Beschreibung PFL 52 - 104

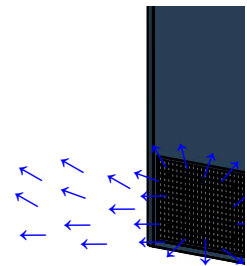
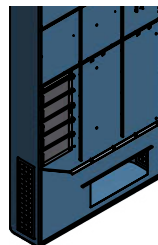
Luftverteilungsmodule für Anwendung mit Filterline Typ FL. Hiermit erhalten Sie eine kompakte Filteranlage zur Luftreinigung in verunreinigten Räumen, in denen eine Umluftführung erlaubt ist.

Konstruktion

- Luftverteilungsmodule zur Erfassung von verunreinigter Luft im oberen Bereich. Luft wird im Anschluss durch Schalldämpfer und Rückschlagklappe zur Rohluftkammer in Filterline Typ FL geleitet.
- Gefilterte Abluft wird durch Kanalschalldämpfer und Diffusionspaneele zurück in den Raum, 360° um die Anlage herum verteilt, geleitet
- Eine Nachrüstung bestehender Ankagen mit PFL-Modulen ist nicht möglich.
- Paneele nur für Filterline Typ FL 52/VE 5500 und FL 104/VE 7500 erhältlich
- Die Filteranlage verdrängt mit Hilfe der gefilterten Luft die belastete Luft nach oben und schafft somit eine atembare Luftschicht für die Anwender.
- Geräuscharm: 68-70 dB(A)

Anwendung

- Luftreinigung in staubbelasteten Räumen, z. B. für Schleifen, Schweißen und Pulverhandhabung
- Auch erhältlich für Filterline Typ FL mit W3-Beseinigung



D

Lufteinlass

Lufteinlass oben auf den Modulen. Die Luftkanäle sind schallgedämmt ausgeführt.

Ausblas

Diffusionspaneele für Rückführung von gereinigter Luft mit niedriger Geschwindigkeit unter 1m/Sek. (360° zur optimalen Luftverteilung) gemäß ISO EN 15012-1.

Rückschlagklappe

Ansaugkanal mit Rückschlagklappe zur Verhinderung von Staubaustritt bei Filterreinigung ausgestattet.

Atembare Luftschicht

Diffusionspaneele sichern senkrechte Verdrängung von verunreinigter Luft der Einatemzone des Bediener. (Volle Illustration - siehe nächste Seite)

Farbe: RAL 5007/7011 (Struktur)

Typ	Bestell-Nr.	kW	Anzahl Patronen	Filterareal [m ²]	Motorstarter Typ	Versorgungsstecker	Staubbehälter [L]	Gewicht FL [kg]
FL 52/VE 5500	04 621 000	5,5	4 ¹⁾	52	Handbedienter Motorschutz	32	57	490
FL 104/VE 7500	04 623 000	7,5	4 ²⁾	104	Aut. Y/D-Starter	32	57	550

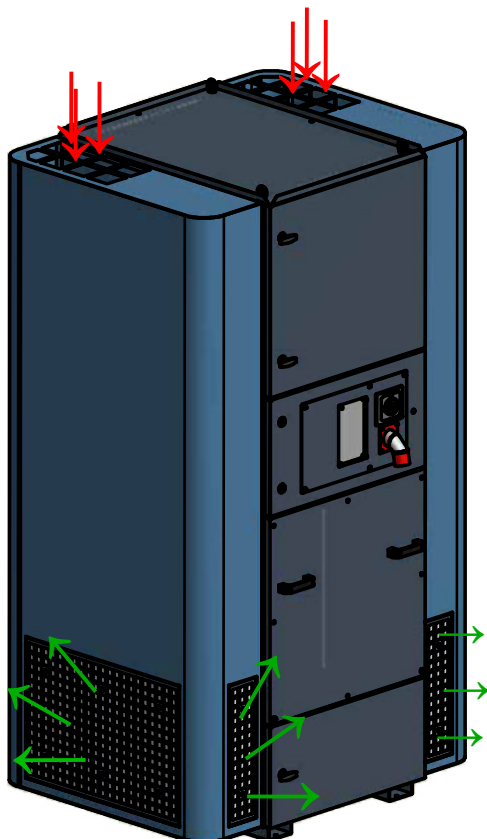
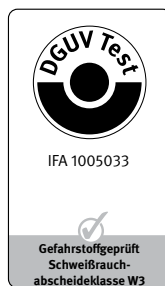
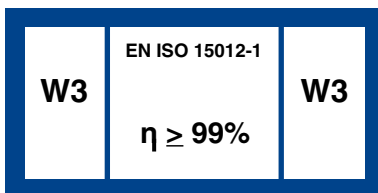
¹⁾ Filterpatrone 325 x 660mm/ø13,5mm, 13m², G102 (08 128 100)

²⁾ Filterpatrone 325 x 1320mm/ø13,5mm, 26m², G102 (08 129 000)

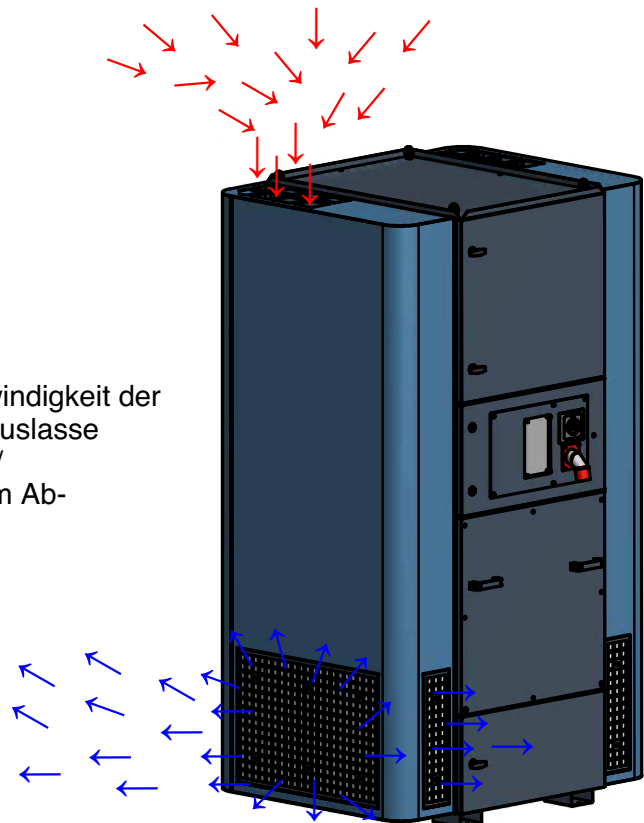
Zuwahl von Airtower-Modulen an Gram Filterline Typ FL 52 & 104 - gilt auch für W3-Anlagen:

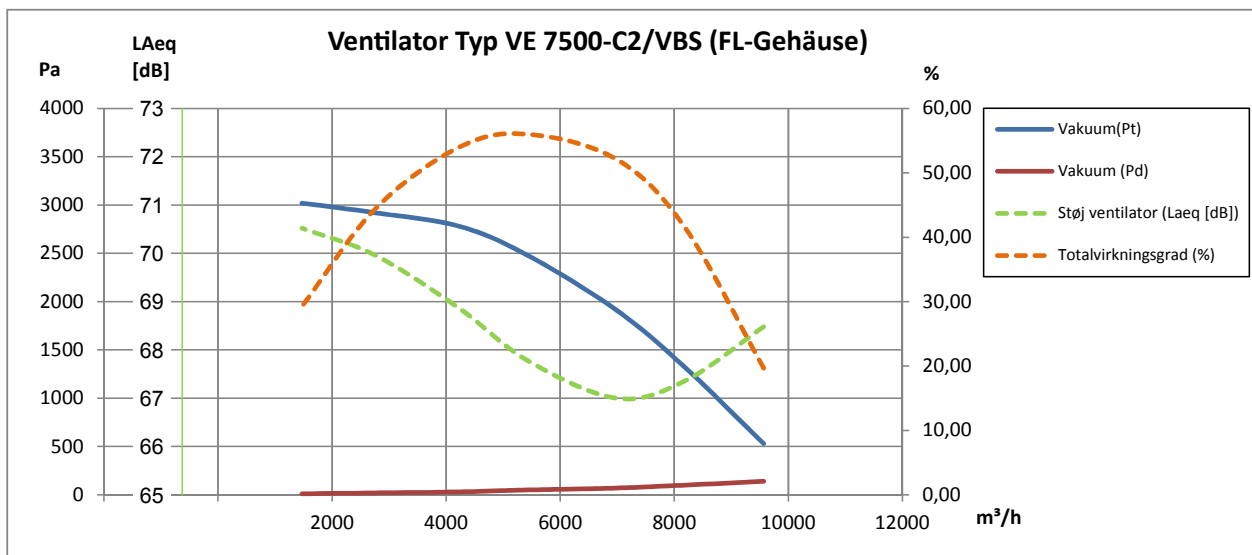
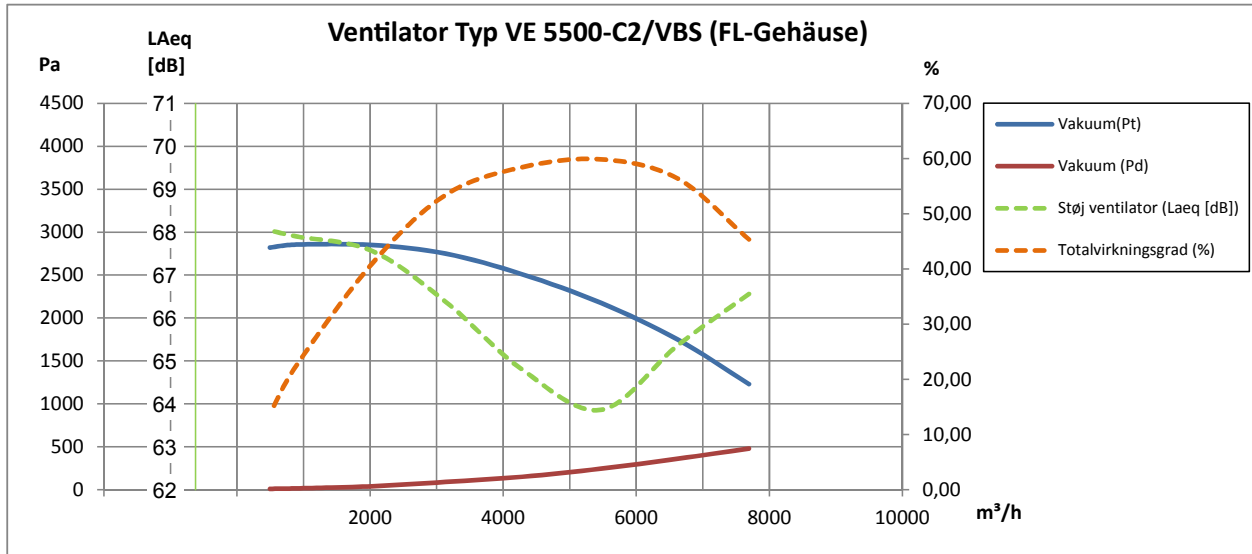
Typ	Bestell-Nr. Filterline	Bestell-Nr. Modul PFL*	kW	Gewicht einschl. PFL [kg]
FL 52/VE 5500	04 621 000	04 640 000	5,5	580
FL 104/VE 7500	04 623 000	04 645 000	7,5	730
FL 52/VE 5500/W3	04 621 900	04 640 000	5,5	580
FL 104/VE 7500/W3	04 623 900	04 645 000	7,5	730

* Bitte, bemerken: Kann nicht nachmontiert werden.

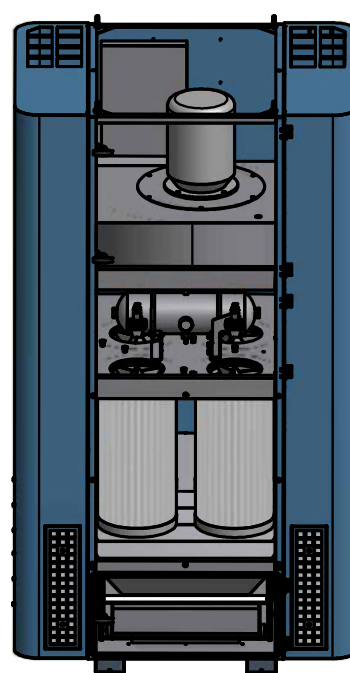
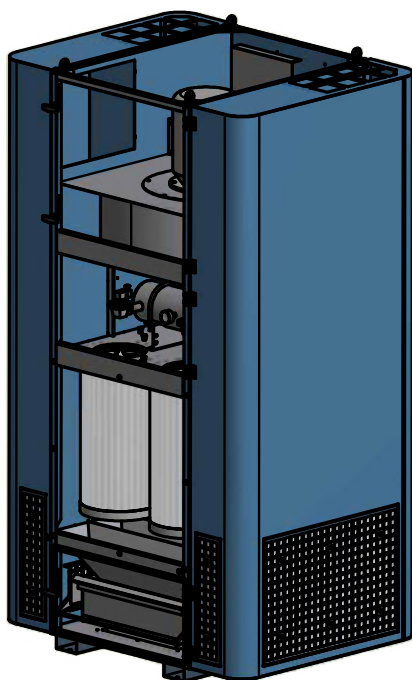


Max. Luftgeschwindigkeit der Diffusionsauslasse beträgt 1m/sek. in 1,5m Abstand.





D





Energieoptimierte Anlage für größere Filteraufgaben. Wird zur Filtration von Schweißrauch, Schleifstaub, Schneidrauch und staubiger Luft mit Metall, Stein, Kunststoff usw. oder von der Handhabe verschiedener Pulvermixe angewandt.

QFG: Luftmenge: Bis zu 45.000m³/h
 Vakuum: Bis zu 5.000Pa
 Filterareal: 104 - 840m²

Beschreibung

- Verunreinigte Luft wird durch Anschluss der Anlage oben bei Rohluftkammer hinein geleitet. Hierdurch werden Down-flow und Vorabscheidung gesichert, was dazu beiträgt, die Belastung des Filtermediums zu reduzieren.
- Luft wird durch senkrecht stehende Filterpatrone mit innerem Filterkern gefiltert, welches den Reinigungseffekt optimiert.
- Differenzdruckgesteuerte Reinigung von Filterpatronen durch integriertes Druckluftsystem einschl. automatischer Nachreinigung für optimierte Regeneration der Filterpatronen.
- Die reine Luft wird durch Stutzen oben in der Anlage hinausgeleitet.
- Staub wird in Staubbehälter unten in der Anlage gesammelt. Quicklock-justierbares Staubbehältersystem in ø400mm-Flansch aufgehängt.

Niedrigere Betriebskosten

Einlauf mit Downflow und Vorabscheidung sowie optimierte Filterreinigung sichern niedrigeren Differenzdruck über die Filterpatronen. Hierbei werden längere Betriebszeiten mit weniger Unterbrechungen sowie niedrigeren Betriebskosten (Filtermaterialien, Strom und Druckluftverbrauch) erreicht. Ein-Kegel-Ausführung, wodurch die Anlagenkosten in Verbindung mit der Abfallentsorgung minimiert werden.

Einfache Montage, Anschluss und Betrieb

Filteranlage wird in zwei Modulen geliefert, die am Installationsort von Außen durch Flänsche verbunden werden. Filterpatronen und Steuerung werden montiert geliefert. Druckluft wird einfach an Anlagen-Vorderseite angeschlossen. Leicht zugängliches Ablesen von Differenzdruck im digitalen Display der Filtersteuerung, die an der Wartungsseite der Anlage angebracht ist. Filter werden durch Vordertür an Anlagenseite ausgetauscht. Quicklock-justierbarer Staubbehälter auf 4 drehbaren Rädern sichert benutzerfreundliche Wartung des Staubbehälters.



Wartung

Anlage wird mit Cejn-Kupplung einschl. Anschluss für leichtes Anschliessen von Druckluft geliefert. Steuerung ist an der Anlage in Wartungshöhe platziert.



Staubbehälter

Kegelboden wird mit ø400mm-Systemflansch abgeschlossen. Standard 72L-Staubbehälter (ausschl. Sackeinsatz) mit 4 drehbaren Rädern.



Einfacher Filtertausch mit begrenzter Staubeentwicklung

Austausch von Patronen wird durch Bajonetaufhängung der Filter durchgeführt, die von der Reinluftkammer gelockert und in einen Sack eingeführt werden. Zugang durch Vordertür.



Trittrast

Staubabweisende Fixierung für Einlegung von Trittrast für Anwendung beim Filtertausch. Einschl. externem Aufbewahrungsbeslag.



Filter: • Patronenfilter ø325mm. Länge: 1320mm

Filtersteuerung: • Differenzdrucksteuerung Typ ECO-S mit automatischer Nachreinigung. 230V AC (konstant)
 • Druckluft: 5,5 - 6,0 bar trockener Druckluft durch Cejn-Kupplung einschl. ø10mm-Schlauchnippel
 • Differenzdruck wird im digitalen Display angezeigt, in Wartungshöhe angebracht
 • 1"-Magnetventile ist zum zentralen Druckluftbehälter in Reinluftkammer verbunden

Filteraustausch: Austausch von Patronen wird einfach und staubreduziert durch die Bajonett-Aufhängung der Filter durchgeführt, die von Reinluftkammer gelockert und in einen Sack geführt werden. Zugang durch Vordertür.

Filtermaterial:

Standard	Material	Angewandt für
G102	Polyestervlies	Trockene nicht-statisch geladene oder hygroskopische Staubpartikel > 0,2µm

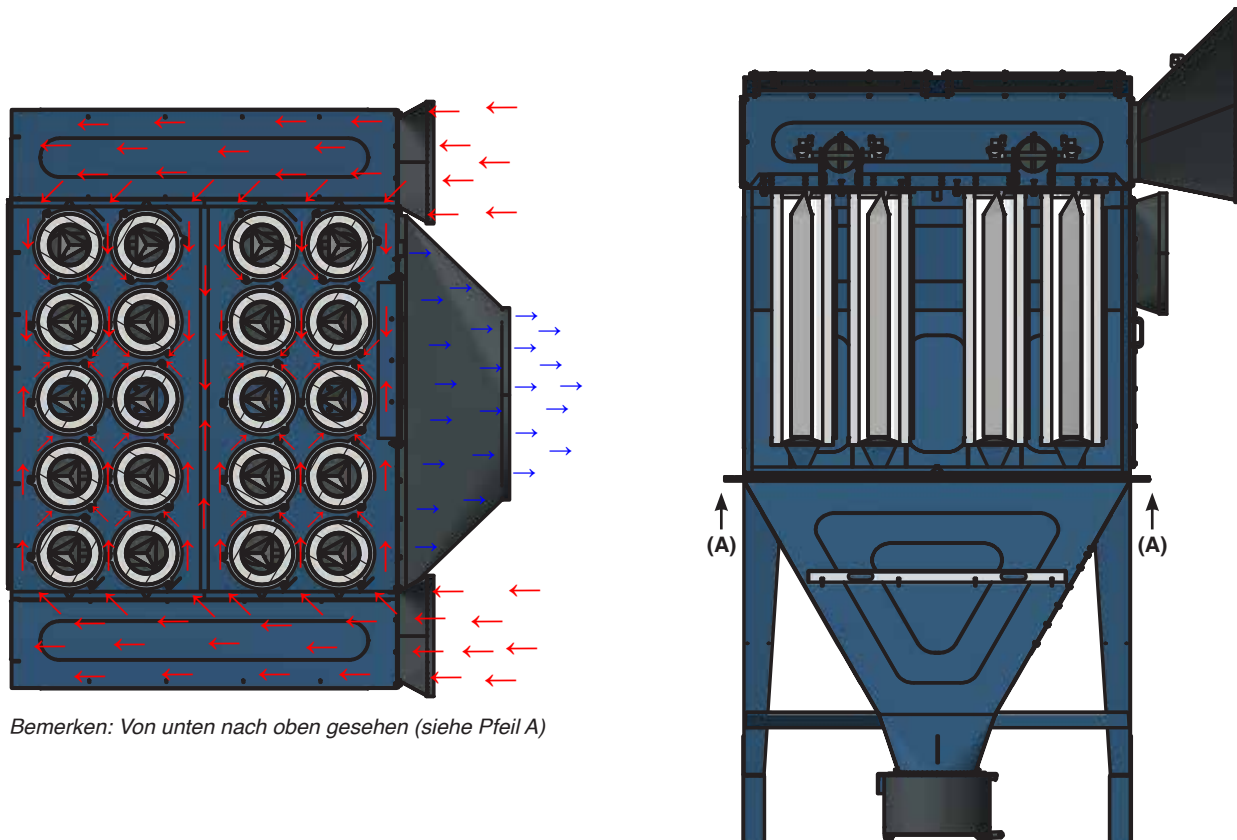
Alternativ

G105	Cellulose/Polyester	Schweißen/Löten
G107	Cellulose/Polyester Nano	Rauch- und Rußpartikel
G113	Polyestervlies mit PFPT-coating, antistatisch	Statisch geladene oder hygroskopische Partikel
G115A	Polyestervlies mit Teflonmembrane	Feinere Staubarten, z. B. Schneidrauch von Plasma-, Feuer- und Laserschneiden
G116A	Polyestervlies mit Teflonmembrane, antistatisch	Feinere statisch geladene Staubarten



Die Filter erfüllen forderungen zum Abscheidegrad für die Staubklasse M gemäß DIN EN 60335-2-69 Anhang AA (Abscheidegrad > 99,9%).

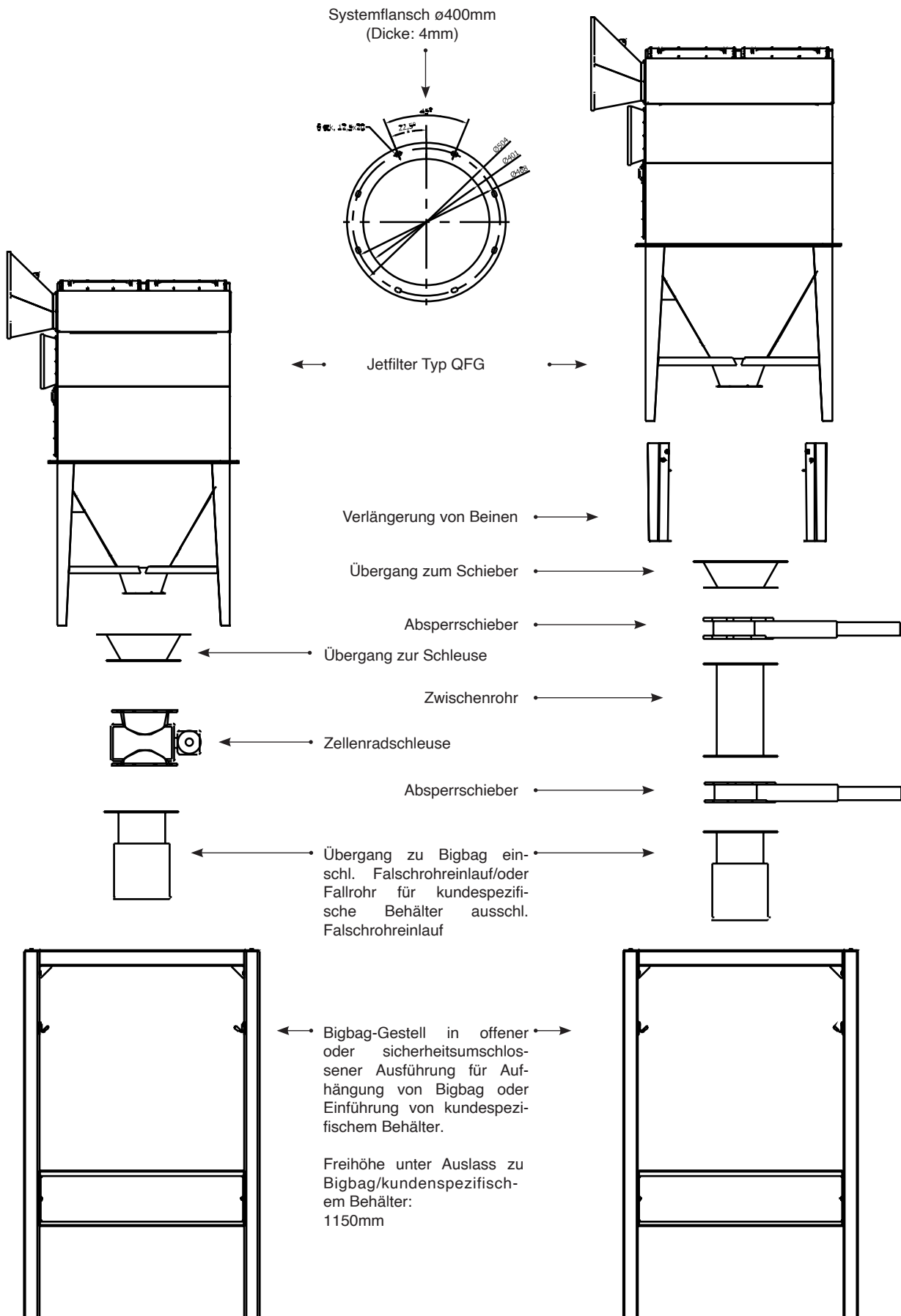
Prinzipskizze für Flow durch Jetfilter Typ QFG:



Bemerken: Von unten nach oben gesehen (siehe Pfeil A)

D

Prinzipskizze für Zubehör für Jetfilter Typ QFG:



Konstruktion/Oberfläche:

Jetfilter Typ QFG ist gemäß folgendem konstruiert:

- Maschinenrichtlinie 2006/42/EG
- EMV-Richtlinie 2014/30/EU
- Richtlinie 2014/68/EU über Druckgeräte
- Niederspannungsrichtlinie 2014/35/EU
- Harmonisierte Standards: EN 13854, EN 4414, EN 12100, EN 60204-1, EN ISO 13857
- Weitere Standards: ISO 3746

Filtergehäuse ist in 2mm schwarzer Stahlplatte aufgebaut
Oberfläche pulverlackiert RAL 5007/7011 Struktur

Weiter ist lieferbar:

- Ausführung behandelt und lackiert für Außenmontage
- Rückschlagklappe Typ KTR für Platzierung in Rohrführung
- 150L-Staubbehälter mit Sackeinsatz*
- Untergestell und Übergänge für Bigbag und Fallrohr für kundenspezifische Behälter
- ½"-Druckregler mit Manometer und Reduktionsventil
- Temperaturfühler Typ RT101 sowie Alarmgeber
- Precoat-Anlage Typ PCA
- Precoat 11,5kg in Sack

* Bitte, bemerken: Anlagenhöhe wird um 330mm erhöht

Jetfilter Typ QFG ist erhältlich in den nachfolgenden unten aufgeführten Varianten.

Bitte, kontaktieren Sie uns für Hilfe bei der Wahl der optimalen Anlage unter Berücksichtigung der Luftmenge, Staubtyp und -menge, Betriebszeiten usw.

Jetfilter Typ QFG (Max. 5.000Pa):

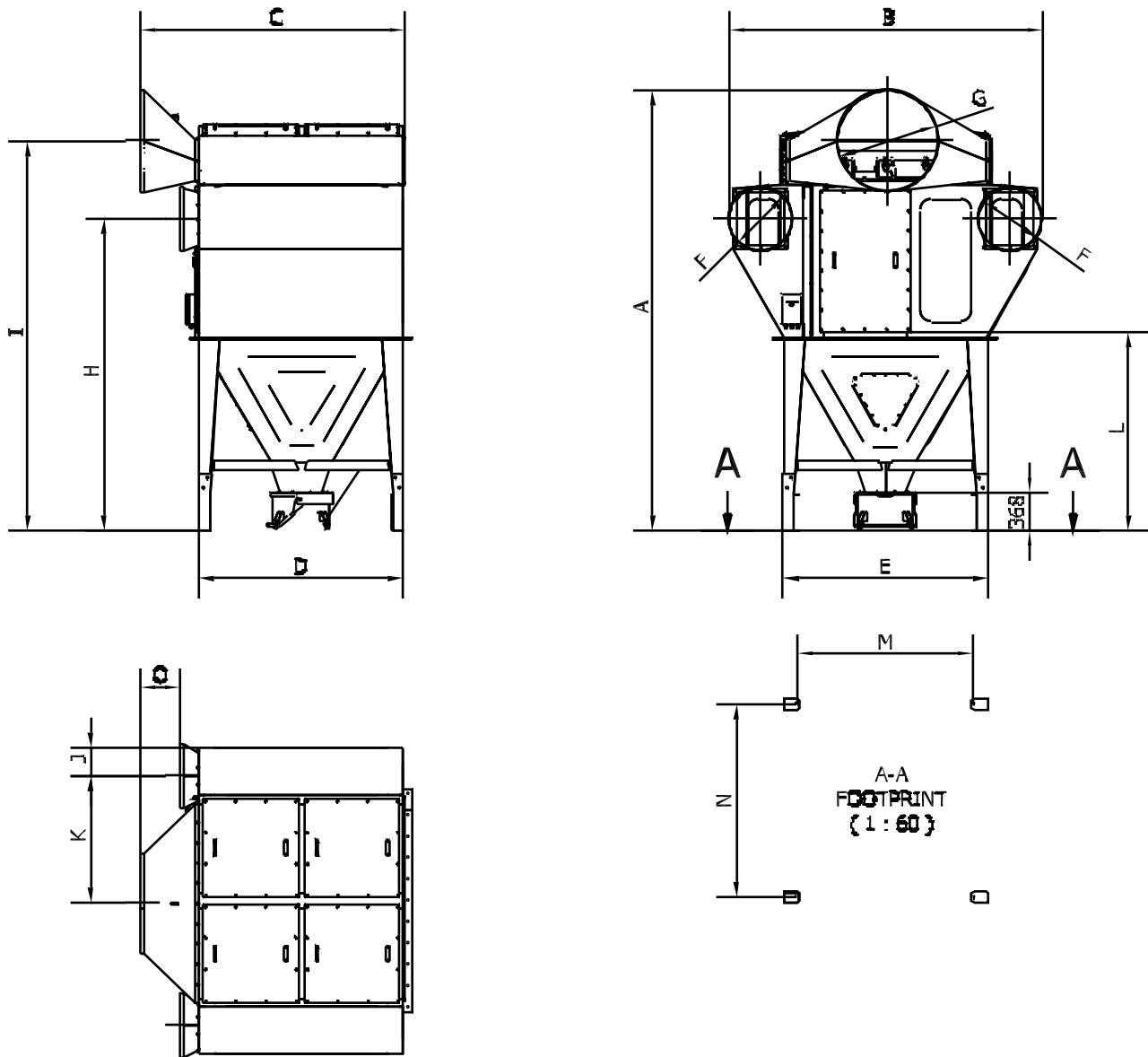
Typ	Bestell-Nr..	ΔP start/stop ²⁾ [Pa]	Anzahl Filterpatronen	Anzahl Magnetventile	G102 Filterareal [m ²]	G105 Filterareal [m ²]	Druck-Luft [L/min.]	Staubbehälter (stand.) [L]	Staubbehälter (option ³⁾) [L]	Gewicht [kg]
QFG 104	04 547 000	200/2000	4	4	104	168	30	1x72	1x150	
QFG 156	04 548 000	200/2000	6	6	156	252	30	1x72	1x150	
QFG 208	04 549 000	200/2000	8	8	208	336	30	1x72	1x150	
QFG 312	04 550 000	200/2000	12	12	312	504	30	1x72	1x150	1211
QFG 416	04 551 000	200/2000	16	16	416	672	30	1x72	1x150	1490
QFG 520	04 552 000	200/2000	20	20	520	840	30	1x72	1x150	1659

¹⁾ Filterpatrone $\varnothing 325 \times 1320\text{mm}/\varnothing 13,5\text{mm}$, 26m², G102 (08 129 000)

²⁾ Druckverlust über die Filterpatrone angegeben.

³⁾ Bitte, bemerken, dass Anlagehöhe um 330mm erhöht wird.

Jetfilter Typ QFG 104 - 520:



Typ	Bestell-Nr..	A	B	C	D	E	F	G	H	I	J	K	L	M	N
QFG 104	04 547 000	2898	1438	1606	1039	1039	1x ø400	1x ø500	1965	2615	177	683	1038	920	920
QFG 156	04 548 000	3253	1438	2006	1439	1039	1x ø400	1x ø500	2313	2963	177	683	1386	920	1320
QFG 208	04 549 000	3553	1503	2406	1839	1039	1x ø500	1x ø630	2613	3263	177	683	1686	920	1720
QFG 312	04 550 000	3962	2280	2607	2010	1209	1x ø630	1x ø710	3068	3647	272	430	1957	940	1904
QFG 416	04 551 000	3962	2680	2607	2010	1609	2x ø500	1x ø800	3068	3647	272	830	1957	1340	1904
QFG 520	04 552 000	4340	3080	2607	2010	2009	2x ø630	1x ø1000	3068	3840	272	1230	1957	1740	1904

D



Die Schlauchfilteranlage Typ V-FPM ist aus verzinktem Stahlblech gefertigt. Die Anlage ist für ATEX Anwendungen für die Zone 22 3D ausgelegt.

Wahlweise können Sammelbehälter oder ATEX Zellenradschleuse verbaut werden. Die Filter werden von oben gewechselt, hierzu ist ein Sicherheitsgänger an der Anlage verbaut.

Die Filteranlage V-FPM ist in den Größen 11.000 – 79.000 m³/h lieferbar.



Abb. Staubaustrag in ATEX Ausführung inkl. Berstscheiben. Die ATEX Ausführung ist optional.

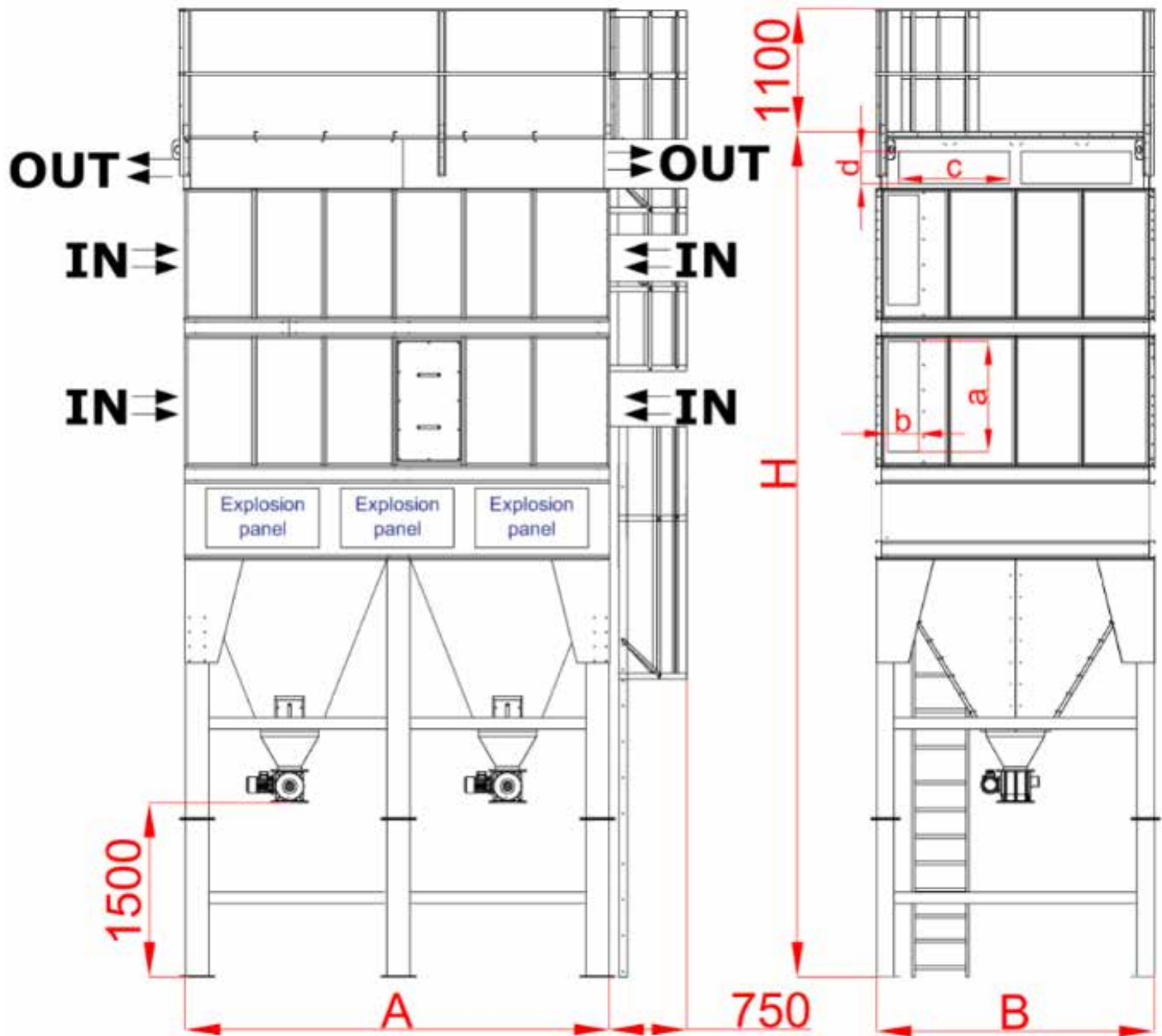


D

Technische Daten

Anlage	V-FPM 9	V-FPM12	V-FPM18	V-FPM21	V-FPM-24	V-FPM47
Max. Voluenstrom [m³/h]:	11.490	15.460	23.390	27.360	31.330	63.070
Druckverlust [Pa]:	1.250	1.250	1.250	1.250	1.250	1.250
Anzahl an Filter:	113	152	230	269	308	620
Filterfläche[m²]	106	143	216	253	290	584
Ventile	9	12	18	21	24	48

Maßskizze:



Abmessungen

Anlage	V-FPM 9	V-FPM12	V-FPM18	V-FPM21	V-FPM-24	V-FPM47
A x B x H [mm]	1910 x 2400 x 7150	2510 x 2400 x 7 500	3710 x 2400 x 7500	4310 x 2400 x 7500	4910 x 2400 x 7500	9710 x 2400 x 7500
Anschluss a x b [mm]	950 x 265	950 x 265	950 x 265	950 x 265	950 x 265	750 x 450
Anzahl	1	1	1	2	2	4
Auslass c x d [mm]	950 x 280	950 x 280	950 x 280	950 x 280	950 x 280	950 x 280
Anzahl	1	2	2	3	3	5
Zellenradschleuse [kW]	0,55 kW	0,55 kW	0,55 kW	0,55 kW	0,55 kW	0,55 kW
Anzahl	1	1	2	2	2	4

D



Der Nassabscheider Typ VWF-301 ist aus rostfreiem Stahl, 1.4301 gefertigt und anschließend lackiert.

Die kompakte Einheit ist mit einem integrierten Ventilator versehen. Der Nassabscheider Typ VWF ist für den leichteren Transport mit Staplerlaschen ausgerüstet. Das Gehäuse ist geschweißt und zusätzlich mit Dichtmitteln wasserbeständig ausgeführt.

Funktion:

Die abgesaugte Rohluft wird in der Wasserwirbelkammer von der Staublast befreit. Ein Demister scheidet die Tropfen und Aerosolphase ab. Die so gereinigte Luft kann in Abluft geführt werden. Mit einem Partikelfilter kann die Luft so aufbereitet werden, dass diese in Umluft geführt werden kann. Durch die hohe Luftfeuchtigkeit ist dies jedoch nicht zu empfehlen.



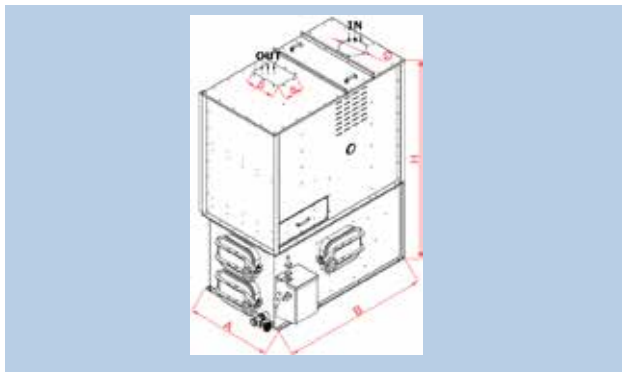
Ablassventil mit Überlaufanschluss. Vorbereitung für ein Heizelement zur Außenaufstellung.



Zusätzlich kann der Ventilator mit Schallschutz versehen werden.



Einfache Wartung durch Schnellverschlüsse. Die Zugänge sind groß und dichtschließend.



4 Wartungsklappen erleichtern den Zugriff auf die Abscheidesysteme.

3 Wartungsklappen sind mit Schnellverschluss einfach zu bedienen. Hierbei wird die regelmäßige Reinigung erleichtert.

Der entstandene Schlamm wird über einem Austragsventil abgelassen.

Technische Daten

Nassabscheider	VWF2200	VWF3500	VWF6000	VWF8500	VWF12000
Artikelnummer	04 001 0215	04 001 0216	04 001 0217	04 001 0218	04 001 0219
Motor 3 Ph,400V	2,2 kW	3 kW	5 kW	7,5 kW	11 kW
Volumenstrom	2.000 m ³ /h	3.500 m ³ /h	6.000 m ³ /h	8.000 m ³ /h	12.000 m ³ /h
Pressung	1.900 Pa	2.250 Pa	2.100 Pa	2.300 Pa	2.200 Pa
Ext. Pressung	1.400 Pa	1.750 Pa	1.600 Pa	1.800 Pa	1.700 Pa
Abscheidegrad	>95%	>95%	>95%	>95%	>95%
Abmessungen A x B x H	900 x 1.360 x 2.250 mm	900 x 1.800 x 2.250 mm	1.500 x 1.800 x 2.250 mm	1.900x1.800 x 2.250 mm	2.300 x 1.800 x 2.250 mm
Ansaugstutzen	DN 180 mm	DN 250 mm	DN 300 mm	DN 350 mm	DN 400 mm

D



Foto:
Hochvakuum-Einheit Typ
HFU/HFU-F mit Manometer



Foto:
Hochvakuum-Einheit Typ HFU
mit optionaler BA-Steuerung
und Filtertausch von der Seite

Kompakte Hochvakuum-Einheit, welche als zentraler Staubsauger für Reinigung oder Anschluss von Handwerkzeugen verwendet werden kann. Druckluftgereinigte Filtereinheit mit Timer-Steuerung, Seitenkanalgebläse in Schallschutzgehäuse zusammengebaut und auf kräftiger Transportplattform montiert.

Plug & Play-Modell HFU-F ist mit eingebautem Frequenzumrichter und Motor mit Thermosicherung ausgestattet.

	50Hz	60Hz
HFU/HFU-F: Luftmenge:	Max. 1.050m ³ /h	Max. 1.275m ³ /h
Vakuum:	Max. 32.000Pa	Max. 35.000Pa
Filterareal:	13m ²	13m ²

Beschreibung Filtereinheit Typ CJF

- Verunreinigte Luft wird in die Anlage durch tangentialen Einlaufstutzen oben in der Reinluftkammer geleitet. Hierbei wird Downflow und Vorabscheidung durch Zykloneffekt gesichert, welches zur Reduzierung der Belastung auf dem Filtermedium befreit.
- Luft wird durch senkrecht-stehende Filterpatrone mit innerem Filterkern gefiltert, was den Reinigungseffekt optimiert.
- Timergesteuerte Filter-Reinigung durch integriertes Druckluftsystem mit Druckluftbehälter und Magnetventil.
- Reine Luft wird nach außen durch ø125mm-Stutzen (Muffenmaß) oben in der Anlage geleitet. Schall durch Schalldämpfer an in der Anlage integrierter Abluft gedämpft.
- Staub wird in Staubbehälter unten in Anlage gesammelt. Quicklock-justierbares Staubbehältersystem in ø400mm-Flansch aufgehängt.

Beschreibung Seitenkanalgebläse Typ KMS

- Seitenkanalgebläse auf Schwingungsdämpfern in schallgedämpftem Gehäuse angebracht.
- Vakuumbegrenzer am Lufteinlass montiert.
- Zwangsgesteuerte Kühlluft durch Kühlrippen im Gehäuse.

Optimierte bewegliche Staubsauger-Lösung mit langen Betriebszeiten

Seitenkanalgebläse als Vakuumpumpe und automatische Filterreinigung durch Druckluft erlauben Dauerbetrieb. Die kompakte Konstruktion auf kräftiger Transportplattform ermöglicht, dass die Staubsaugereinheit von einem Produktionsort zum nächsten bewegt werden kann und nicht viel Platz einnimmt.



Bewegliche Anlage

Auf kräftiger Transportplattform aufgebaut. Einfach durch Hubwagen oder Gabelstapler durch Gabeltaschen zu bewegen.



Einfachen Anschluss

230V-Stromkabel mit Stecker und ø8mm-Druckluftschlauch ist an Vorderseite der Anlage vorhanden.



Plug & Play-Unit HFU-F

CEE-Stecker sowie Start/stop-Schalter für Seitenkanalgebläse-Betrieb durch Frequenzumrichter sind vorne angebracht (ausschl. HFU-F 20000). Frequenzumrichter wird durch Fenster in Vordertür abgelesen.



Wartung wird durch Vordertür vorgenommen

Wartung einschl. Entleerung des Staubbehälters wird durch Vorderseite der Anlage vorgenommen. Quicklock-justierbarer Staubbehälter auf 4 Rädern sichert benutzerfreundliche Wartung des Staubbehälters.

- Filter:**
- Patronenfilter ø325mm. Länge: 660mm
- Filtersteuerung:**
- Typ Tec 33-Timersteuerung ohne automatische Nachreinigung. 230V AC (konstant) Sollte mit verspäteter Abschaltung im Verhältnis zum Ventilatorstop angeschlossen werden, um Nachreinigung zu erreichen
 - Druckluft: 5,5 - 6,0 bar trockene Druckluft. Anlage mit ø8mm-Pneumatikschlauch ausgestattet
 - Differenzdruck kann am integrierten Manometer abgelesen werden
 - 1"-Magnetventile sind mit zentralen Druckluftbehälter in der Reinluftkammer verbunden

Filteraustausch: Standard von oben durch Reinluftkammer

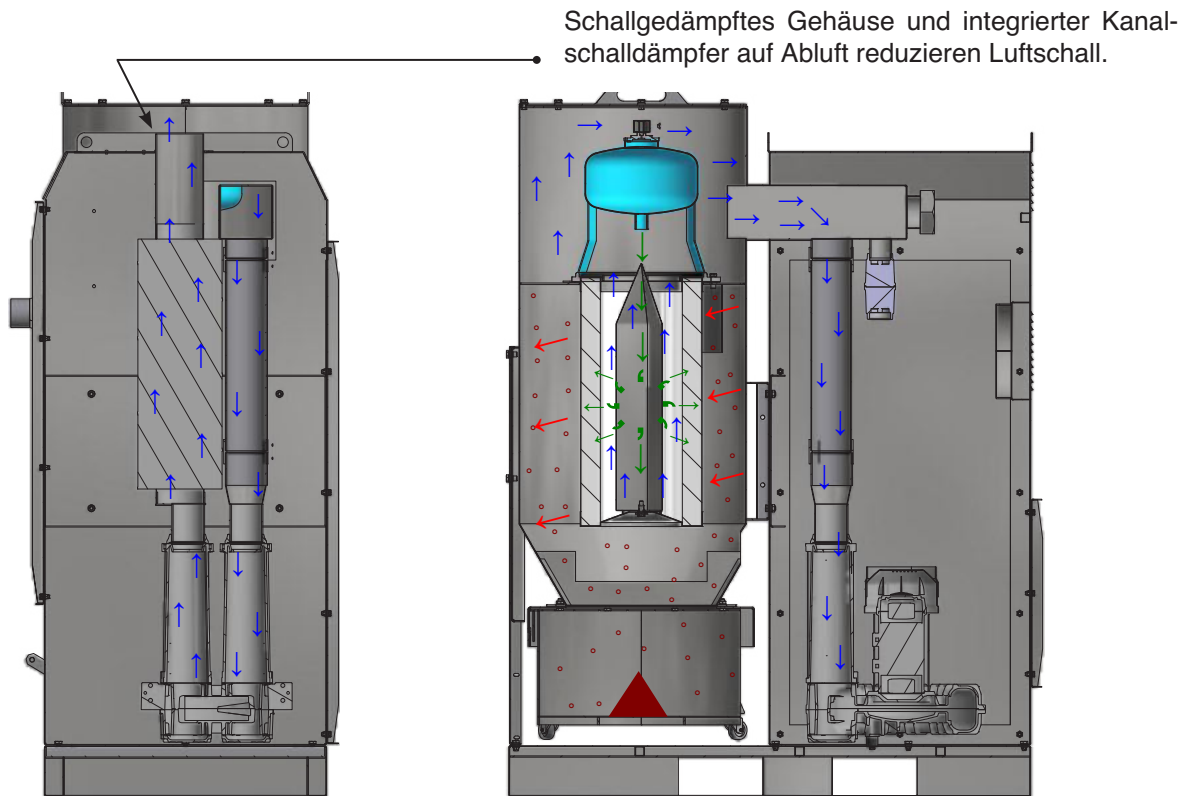
Filtermaterial:

Standard	Material	Verwendet für
G102	Polyestervlies	Trockene nicht-statisch geladene oder hygroskopische Staubpartikeln > 0,2µm
Alternativ		
G105	Cellulose/Polyester	Schweißen/Löten
G107	Cellulose/Polyester Nano	Rauch- und Rußpartikel
G113	Polyestervlies mit PFPT-coating, antistatisch	Statisch geladene oder hygroskopische Partikel
G115A	Polyestervlies mit Teflonmembrane	Feinere Staubarten, z. B. Schneidrauch von Plasma-, Feuer- und Laserschneiden
G116A	Polyestervlies mit Teflonmembrane, antistatisch	Feinere statisch geladene Staubarten



Die Filter erfüllen Anforderungen zum Abscheidegrad für die Staubklasse M gemäß DIN EN 60335-2-69 Anhang AA (Abscheidegrad > 99,9%).

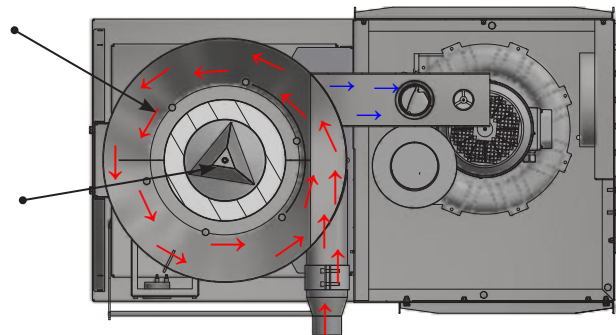
Prinzipskizze für Flow durch Hochvakuum-Einheit Typ HFU/HFU-F:



Schallgedämpftes Gehäuse und integrierter Kanalschalldämpfer auf Abluft reduzieren Luftschall.

Leitplatte für optimalen Luftstrom und Optimierung der Filterlebenszeit.

Innerer Filterkern optimiert Reinigung der Patronenfilter.



Konstruktion/Oberfläche:

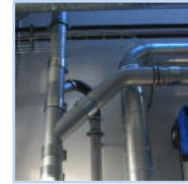
Hochvakuum-Einheit Typ HFU/HFU-F ist gemäß folgendem konstruiert:

- Maschinenrichtlinie 2006/42/EG
- EMV-Richtlinie 2014/30/EU
- Richtlinie 2014/68/EU über Druckgeräte
- Niederspannungsrichtlinie 2014/35/EU
- Harmonisierte Standards: EN 349, EN 4414, EN 12100, EN 60204-1, EN ISO 13857
- Weitere Standards: ISO 3746

Filtergehäuse ist in 2mm schwarzer Stahlplatte aufgebaut
Oberfläche pulverlackiert RAL 5007/7011 Struktur

Weiter ist lieferbar:

- Ausführung in feuerverzinkten, lackierten Stahlplatten für Außenmontage
- Filtertausch von Anlagenseite
- Filtersteuerung Typ BA, Differenzdrucksteuerung mit automatischer Nachreinigung
- Sackeinsatz für 67L-Staubbehälter
- 1/2"-Wasserabscheider mit Manometer und Reduktionsventil
- Unterschiedliche Hochdruckrohre, Beschläge und Kupplungen zum Aufbau von fester Anlage
- Unterschiedliche Absperrschieber und Klappventile, die eventuell mit Micro-Switch zum Anfang der Absaugung ausgestattet werden können
- Unterschiedliche Steuerung und Systemüberwachungen
- Unterschiedliche Punktabsaugung, Trichter, Saugschlitz, Kunststoff-Adaptor für Ventile, Schläuch und Reinigungsausrüstung
- Explosionssgeschützte/-entlastete Ausführung für Installation in ATEX-Zonen erhältlich



Unterschiedliche Hochvakuumkomponente und ABB-Frequenzumrichter sind erhältlich.



Klappventil Typ KV (links) und Schlitzdüse Typ VSPL mit Magnet - siehe Produktgruppe 6.

Hochvakuum-Unit Typ HFU/HFU-F ist erhältlich in den nachfolgenden unten aufgeführten Varianten.

Bitte, kontaktieren Sie uns für Hilfe bei der Wahl der optimalen Anlage unter Berücksichtigung der Luftmenge, Staubtyp und -menge, Betriebszeiten usw.

Hochvakuum-Einheit Typ HFU:

Typ	Bestell-Nr.	ΔP Start/Ende ²⁾ [Pa]	Bei 50Hz [kW / Amp] ³⁾	Anzahl Filterpatronen	G102 Filterareal [m ²]	G105 Filterareal [m ²]	Druckluft [L/min.]	Staubbehälter [L]	Gewicht [kg]
HFU 5500	04 510 000	200/2000	5,5 / 11,1	1 ¹⁾	13	21	30	67	360
HFU 7500	04 511 000	200/2000	7,5 / 15,7	1 ¹⁾	13	21	30	67	370
HFU 9000	04 512 000	200/2000	9,2 / 17,8	1 ¹⁾	13	21	30	67	375
HFU 13000	04 513 000	200/2000	11,0 / 21,7	1 ¹⁾	13	21	30	67	380
HFU 20000	04 514 000	200/2000	18,5 / 35,9	1 ¹⁾	13	21	30	67	395

Hochvakuum-Einheit Typ HFU-F mit eingebautem Frequenzumrichter:

Typ	Bestell-Nr.	ΔP Start/Ende ²⁾ [Pa]	Bei 60Hz [kW / Amp] ³⁾	Frequenzumrichter [kW]	Anzahl Filterpatronen	G102 Filterareal [m ²]	G105 Filterareal [m ²]	Druckluft [L/min.]	Staubbehälter [L]	Gewicht [kg]
HFU-F 5500	04 510 300	200/2000	6,5 / 11,1	7,5	1 ¹⁾	13	21	30	67	380
HFU-F 7500	04 511 300	200/2000	9,0 / 15,3	11,0	1 ¹⁾	13	21	30	67	390
HFU-F 9000	04 512 300	200/2000	11,0 / 17,9	11,0	1 ¹⁾	13	21	30	67	395
HFU-F 13000	04 513 300	200/2000	13,0 / 21,2	15,0	1 ¹⁾	13	21	30	67	400
HFU-F 20000	04 514 300	200/2000	22,0 / 35,4	22,0	1 ¹⁾	13	21	30	67	415

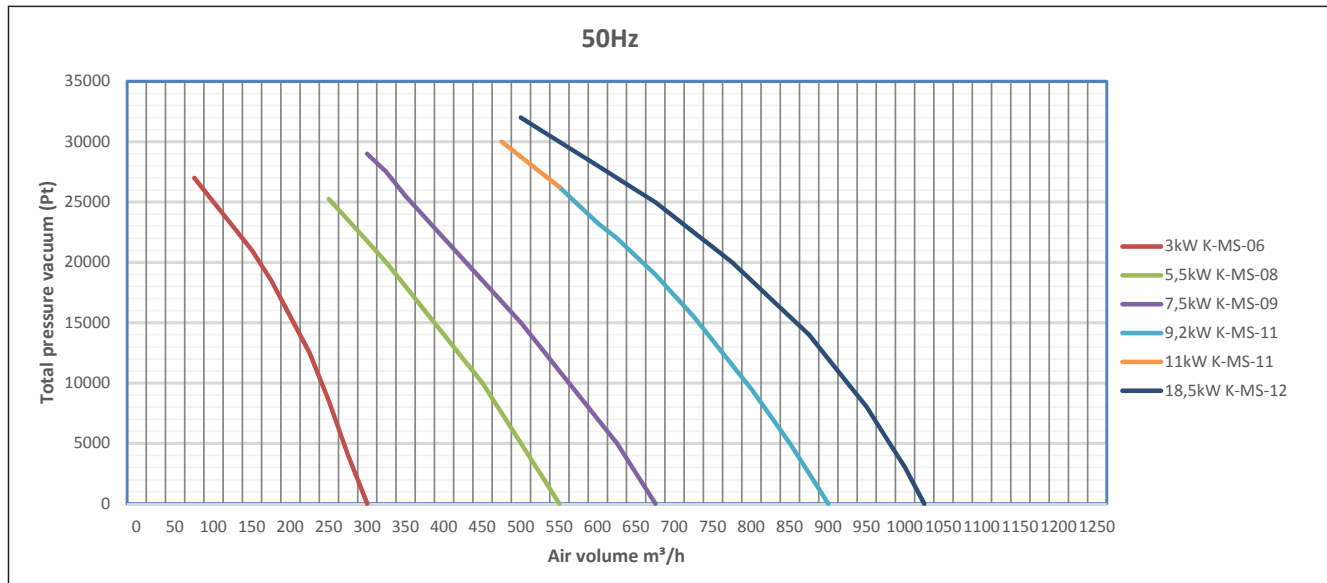
¹⁾ Filterpatrone $\varnothing 325 \times 660\text{mm}/\varnothing 13,5\text{mm}$, 13m², G102 (08 128 100) sowie wird mit 1 Stck. Magnetventil geliefert

²⁾ Druckverlust über ist Filtterpatrone angegeben.

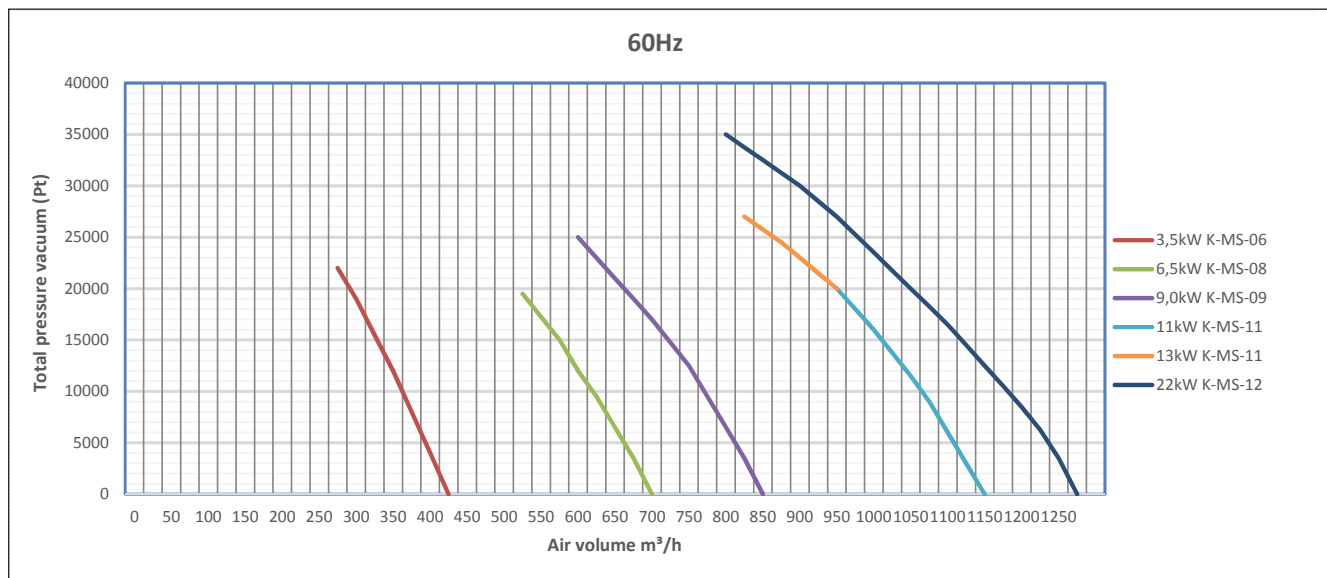
³⁾ Motorspannung: 3 x 400/690V

D

Seitenkanalgebläse für Hochvakuum-Einheit Typ HFU (50Hz):



Seitenkanalgebläse für Hochvakuum-Einheit Typ HFU-F (60Hz):





Kompakte Filteranlage mit manueller Roto-Reinigung. Geeignet für Filtration von Luft von staub- und spänehaltigen Prozessen mit kurzen Betriebszeiten, z.B. in Verbindung mit Schleifmaschinen und kleineren Strahlkabinen. Ist lieferbar mit montiertem Ventilator Typ VT 500 (für FR 3) oder VL 750 (für FR 5) oben auf der Anlage.

FR: Luftmenge: Bis zu 560m³/h
 Vakuum: Bis zu 5.000Pa

FR-V: Luftmenge: Bis zu 560m³/h
 Vakuum: Bis zu 40.000Pa

Filterareal: 3,00 - 3,75m²

Beschreibung

- Verunreinigte Luft wird durch Einlaufstutzen auf rechter Anlagenseite in Vorabscheidungskammer hinein geleitet, wo größere Staubpartikel / Späne zum Staubbehälter unten in der Anlage ausgeschieden werden.
- Luft wird nach oben geleitet und durch senkrecht stehende Filterpatrone gefiltert.
- Manuelle Filterreinigung durch Roto-Reinigung. Wenn am äußeren Handgriff gedreht wird, werden die Filterfalten von innen berührt, und Staub und Späne werden dabei frei gerüttelt. Filterreinigung darf nur bei Betriebsstop betätigt/aktiviert werden.
- Reine Luft wird durch Stutzen oben in der Anlage nach außen geleitet.
- Staub und Späne werden im Staubbehälter unten in Anlage aufgesammelt. Staubbehälter mit Quicklock-adjustierbarem Staubbehältersystem montiert und mit 4 Stck. außenliegenden Rädern ø50mm ausgerüstet.

Eine einfache Lösung für kleinere Filtrationsanwendungen

Für Aufgaben von kürzere Dauer und mit weniger Materialmengen ist die FR-Anlage eine passende Lösung, die der Aufgabe gewaschen ist.

D



Einfache Reinigung von Filter

Nach fertiger Anwendung wird der Filter einfach durch Drehen des äußeren Handgriffs gereinigt. (5-10 Mal)



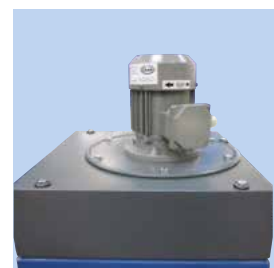
Einfache Entleerung des Staubbehälters

Quicklock-justierbarer Staubbehälter auf 4 Rädern gewährleistet eine benutzerfreundliche Bedienung des Staubbehälters.



Einfacher Filteraustausch von oben

Topplatte mit integriertem Abluftstutzen wird abmontiert, und der Filter kann ausgetauscht werden.

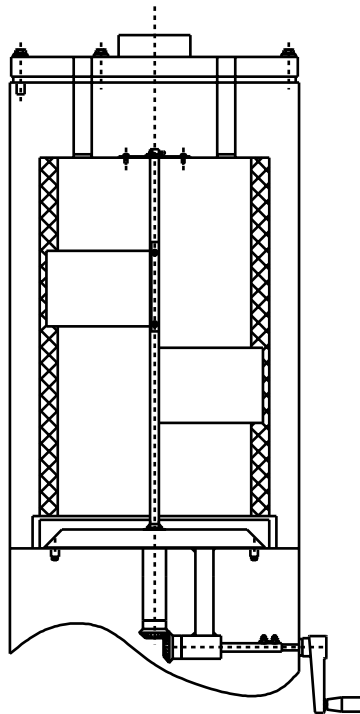


FR-Anlage mit topmontiertem Ventilator

Mit festmontiertem Ventilator oben wird eine besonders kompakte und platzsparende Anlage erreicht (nicht möglich für die Ausführung Typ FR-V).

Filter: Patronenfilter Typ Staubmaster ø320 oder ø400mm, Länge: 500mm

Filtersteuerung: Filterpatrone wird nach fertiger Anwendung durch Aktivierung Gram Roto-Reinigung manuell gereinigt - Ein innenliegendes Abreinigungsgestänge mit Kunststoffstreifen rüttelt den Filter durch die Vibration ab- Die Abreinigung erfolgt somit auch in den Zwischenräumen. Die Abreinigung wird im Stillstand - ohne laufenden Ventilator, durch den Anwender durchgeführt



Filtermaterial:

Standard	Material	Angewandt für
G101	Polyestervlies	Trockene nicht-statisch geladene oder hygroskopische Staubpartikel > 0,2µm Gips und Holz
Alternative		
G113	Polyestervlies mit PFPT-coating, antistatisch	Statisch geladene oder hygroskopische Partikel
G116A	Polyestervlies mit Teflon-membrane, antistatisch	Feinere statisch geladene Staubarten

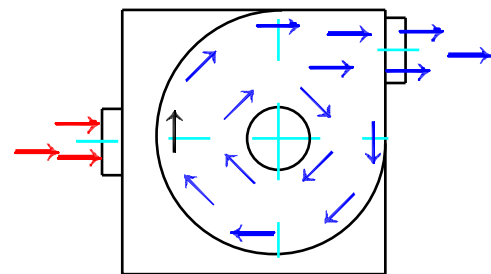
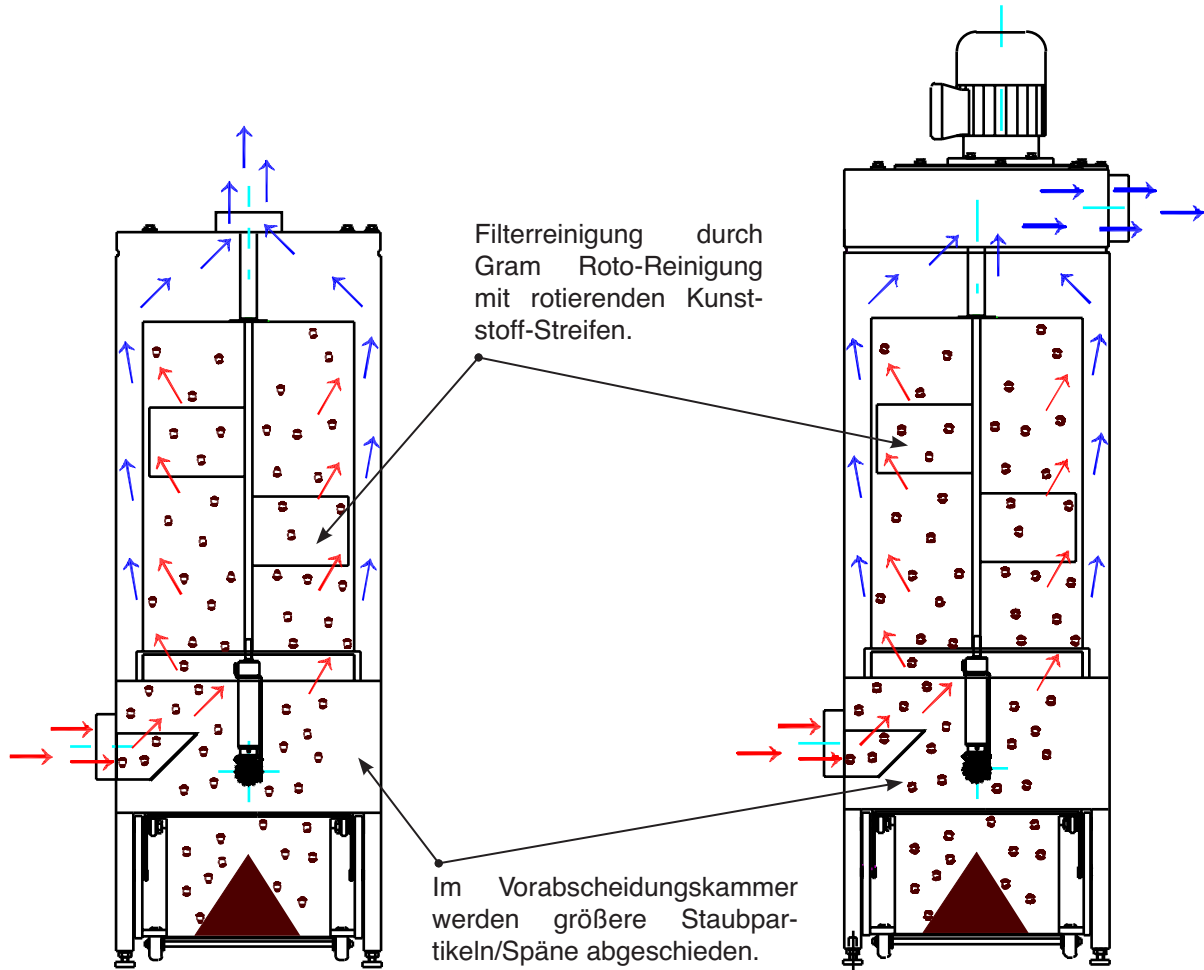


Die Filter erfüllen Anforderungen zum Abscheidegrad für Staubklasse M gemäß DIN EN 60335-2-6 9 Anhang AA (Abscheidegrad > 99,9%).



Prinzipskizze für Flow durch Filterereinheit Typ FR/FR-V:

Prinzipskizze für Flow durch Filterereinheit Typ FR mit topmontiertem Ventilator:



D

Konstruktion/Oberfläche

Filtereinheit Typ FR/FR-V ist gemäß Folgendem konstruiert:

- Maschinenrichtlinie 2006/42/EG
- EMV-Richtlinie 2004/108/EG
- Richtlinie 97/23/EG über Druckgeräte
- Niederspannungsrichtlinie 2006/95/EG
- Harmonisierte Standards: EN 349, EN 4414, EN 12100, EN 60204-1, EN ISO 13857
- Weitere Standards: ISO 3746

Filtergehäuse ist in 2mm schwarzer Stahlplatte aufgebaut
Oberfläche pulverlackiert RAL 5007/7011 Struktur

Weiter ist lieferbar:

- Reduzierungen für Einlauf und Abluft
- Abluftschalldämpfer (für FR-Anlage mit Ventilator)
- Filterwache (Pressostat) für Messung von Differenzdruck über dem Filter



Foto:
Filtereinheit Typ FR 5/VL 750 mit aufgebautem Abluft-Schalldämpfer

Filtereinheit Typ FR/FR-V ist in unten aufgeführten Varianten erhältlich.

Bitte, kontaktieren Sie uns für Hilfe bei der Wahl der optimalen Anlage unter Berücksichtigung der Luftmenge, Staubtyp und -menge, Betriebszeiten usw.

- **FR-V** ist für Hochvakuumbetrieb

Filtereinheit Typ FR (Max. 5.000Pa):

Typ	Bestell-Nr.	ΔP Start/Ende ¹⁾ [Pa]	Filterareal [m ²]	Staubbehälter [L]	Gewicht [kg]
FR 3	04 601 000	300/2000	3,00 ²⁾	13	30
FR 5	04 603 000	300/2000	3,75 ³⁾	21	50

¹⁾ Druckverlust über die Filterpatrone angegeben.

²⁾ Staubmaster ø320x500mm, 3,00m³, G101 (08 113 000)

³⁾ Staubmaster ø400x500mm, 3,75m³, G101 (08 114 000)

Filtereinheit Typ FR mit topmontiertem Ventilator (Max. 5.000Pa):

Typ	Bestell-Nr.	Motor ⁴⁾ [kW]	ΔP Start/Ende ¹⁾ [Pa]	Filterareal [m ²]	Staubbehälter [L]	Gewicht [kg]
FR 3/VT 500	04 220 000	0,37	300/2000	3,00 ²⁾	13	55
FR 5/VL 750	04 221 000	0,75	300/2000	3,75 ³⁾	21	85

¹⁾ Druckverlust über die Filterpatrone angegeben.

²⁾ Staubmaster ø320x500mm, 3,00m³, G101 (08 113 000)

³⁾ Staubmaster ø400x500mm, 3,75m³, G101 (08 114 000)

⁴⁾ 3x400V, 2-polig.

Filtereinheit Typ FR-V (Max. 40.000Pa):

Typ	Bestell-Nr.	ΔP Start/Ende ¹⁾ [Pa]	Filterareal [m ²]	Staubbehälter [L]	Gewicht [kg]
FR-V 3	04 610 000	300/2000	3,00 ²⁾	13	30
FR-V 5	04 610 200	300/2000	3,75 ³⁾	21	50

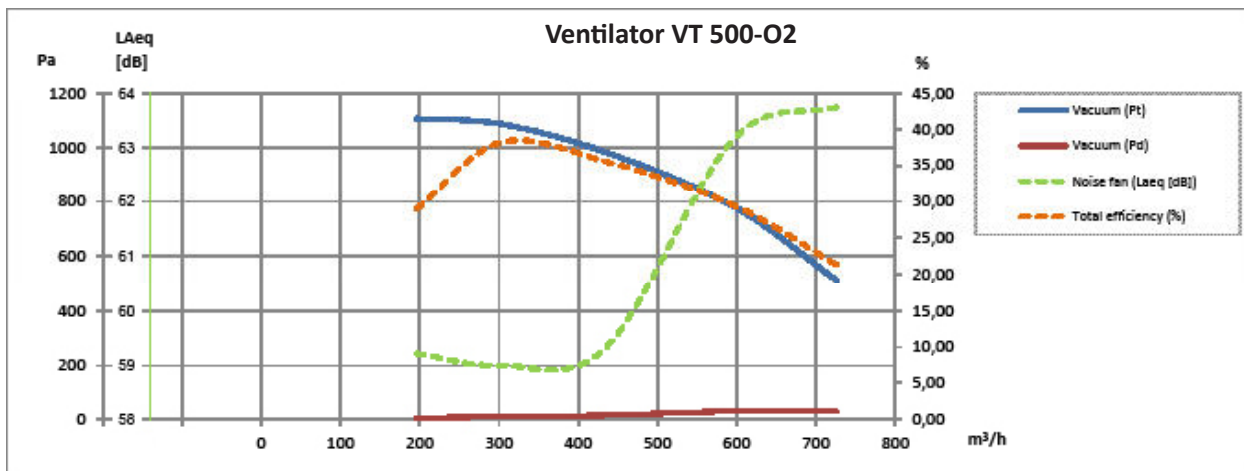
¹⁾ Druckverlust über die Filterpatrone angegeben.

²⁾ Staubmaster ø320x500mm, 3,00m³, G101 (08 113 000)

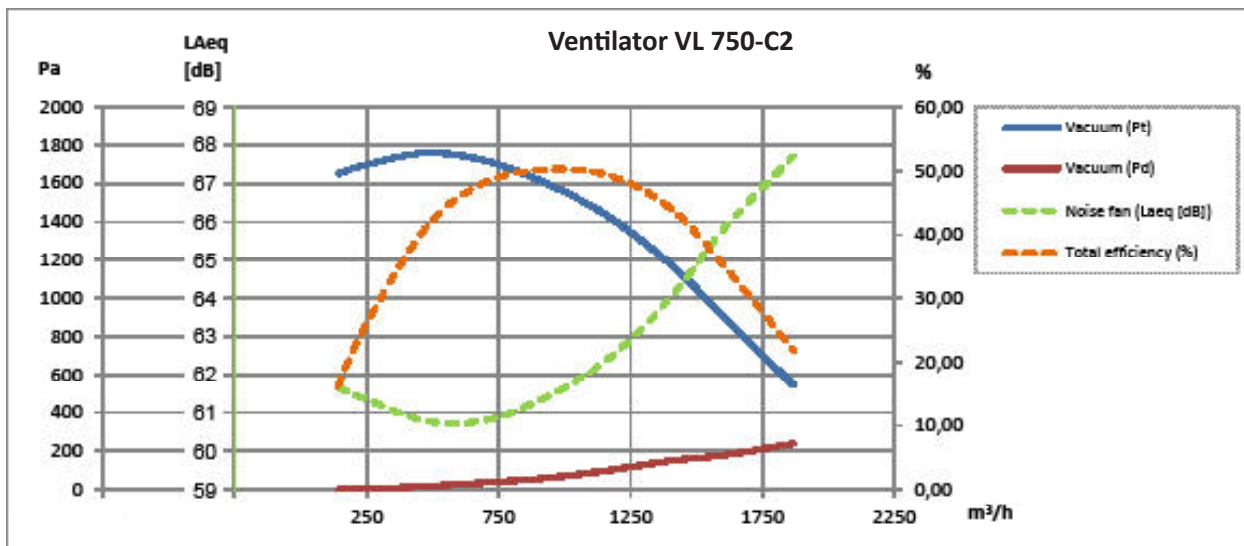
³⁾ Staubmaster ø400x500mm, 3,75m³, G101 (08 114 000)

Aufbau-Ventilatoren:

2800 Upm.:



2800 Upm.:



D



Foto:
Filterereinheit Typ FRS/AUT 20 mit 150L-
Staubbehälter

Kompakte Filteranlage mit manueller oder automatischer Roto-Reinigung (FRS MAN oder FRS AUT). Geeignet für Anwendung an Ausbildungsinstitutionen und in kleineren Werkstätten o.ä., wo sowohl von Maschinen abgesaugt werden soll als auch Abgriff für Reinigung verwendet wird. Ist erhältlich als Einzelkabinett mit 10 bis 20m²-Filterareal und als Doppelkabinett mit 40m²-Filterareal.

FRS: Luftmenge: Bis zu 6.000m³/h
Vakuum: Bis zu 10.000Pa
Filterareal: 10 - 40m²

Gram Ventilatoren Typ M7 sowie VPH oder RVH können oben auf FRS 10 bis 20 (Einzelkabinett) aufgebaut werden.

Beschreibung

- Verunreinigte Luft wird durch 90°-Einlaufstutzen (senkrechten Anschluss) an der linken Anlagenseite in die Vorabscheidungskammer geleitet, wo größere Staubpartikeln/Späne zum Staubbehälter unten in der Anlage abgeschieden werden. Einlaufstutzen kann alternativ auf der rechten Seite platziert werden.
- Luft wird nach oben geleitet und durch senkrecht-stehende Filterpatrone gefiltert
- Manuelle oder automatische Filterreinigung durch Roto-Reinigung, die durch Berührung der Filterfalten innen mit rotierenden Kunststoff-Strips funktioniert, wodurch Staub und Späne frei gerüttelt werden. Manuell durch drehen des Außenhandgriffs, alternativ durch Ausrüstung mit einem Getriebemotor, damit die Roto-Reinigung automatisch aktiviert wird. Filterreinigung darf nur bei Betriebsstopp bedient/aktiviert werden.
- Reine Luft wird durch Stutzen oben in der Anlage hinaus geleitet.
- Staub und Späne fallen hinunter in den Behälter (72/150L) oder den 240/380L-Sack aufgehängt im Sackschrank unten in Anlage.

Einfache Filteranlage mit mehreren Anwendungsmöglichkeiten

Mit einer FRS-Filterereinheit erhält man eine einfache Filterlösung, die mit ihrem kompakten Design leicht an den Produktionsbereich angepasst und an vielen unterschiedlichen späne- und staubgebenden Maschinentypen sowohl in der Holz- als auch in der Metallindustrie verbunden und gleichzeitig für Reinigungszwecke verwendet werden kann. Erfordert keinen Druckluftanschluss, aber wird leicht durch Roto-Reinigung gereinigt.



Manuelle oder automatische Reinigung von Filter

Roto-Reinigung wird durch Drehen (5 - 10 Mal) des Außenhandgriffs oder durch Getriebemotor und Steuerautomatik aktiviert.



Staubbehälter

Quicklock-justierbarer Staubbehälter (72/150L) auf 4 drehbaren Rädern sichert eine benutzerfreundliche Bedienung des Staubbehälters.



Einfacher Filtertausch durch Fronttür

Filtertausch kann einfach und problemlos durch Lockerung des Filterspannbands ausgeführt werden, wozu die verschraubte Fronttür Zugang gibt.



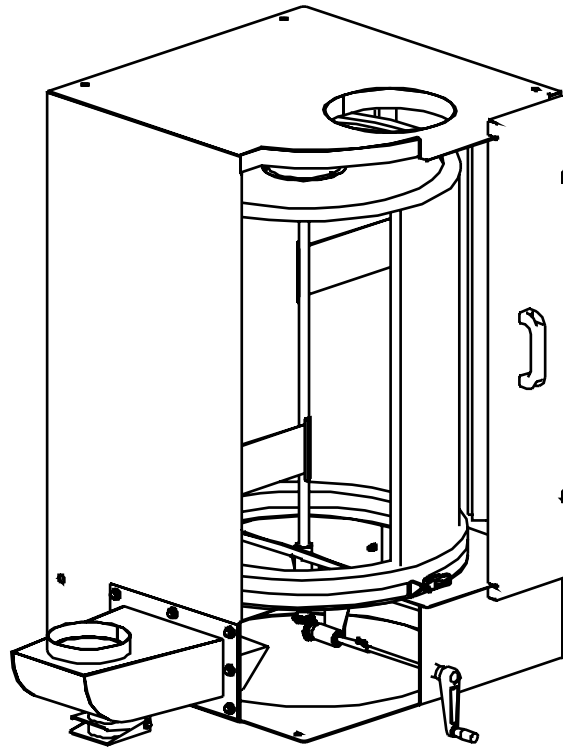
Reinigungsabgriff

Eingebautes Klappventil ø76mm am Einlaufstutzen für Reinigung um die Anlage herum nach Wartung und Entleerung des Staubbehälters.



Filter: Patronenfilter Typ Staubmaster ø600mm. Länge: 500 / 750 / 1000mm

Filtersteuerung: Filterpatrone wird nach fertiger Anwendung durch Aktivierung der Roto-Reinigung manuell gereinigt, die dadurch funktioniert, dass rotierende Kunststoff-Strips den Filter von innen reinigen - auch zwischen den Falten. Wird durch Drehen des Außen-Handgriffs 5 - 10 Mal aktiviert, oder Getriebemotor und Steuerautomatik werden angekuppelt, die eine einheitlich Filterreinigung nach jeder Anwendung sichern.
Roto-Reinigung darf nur aktiviert werden, wenn der Ventilator gestoppt ist.



Filtermaterial:

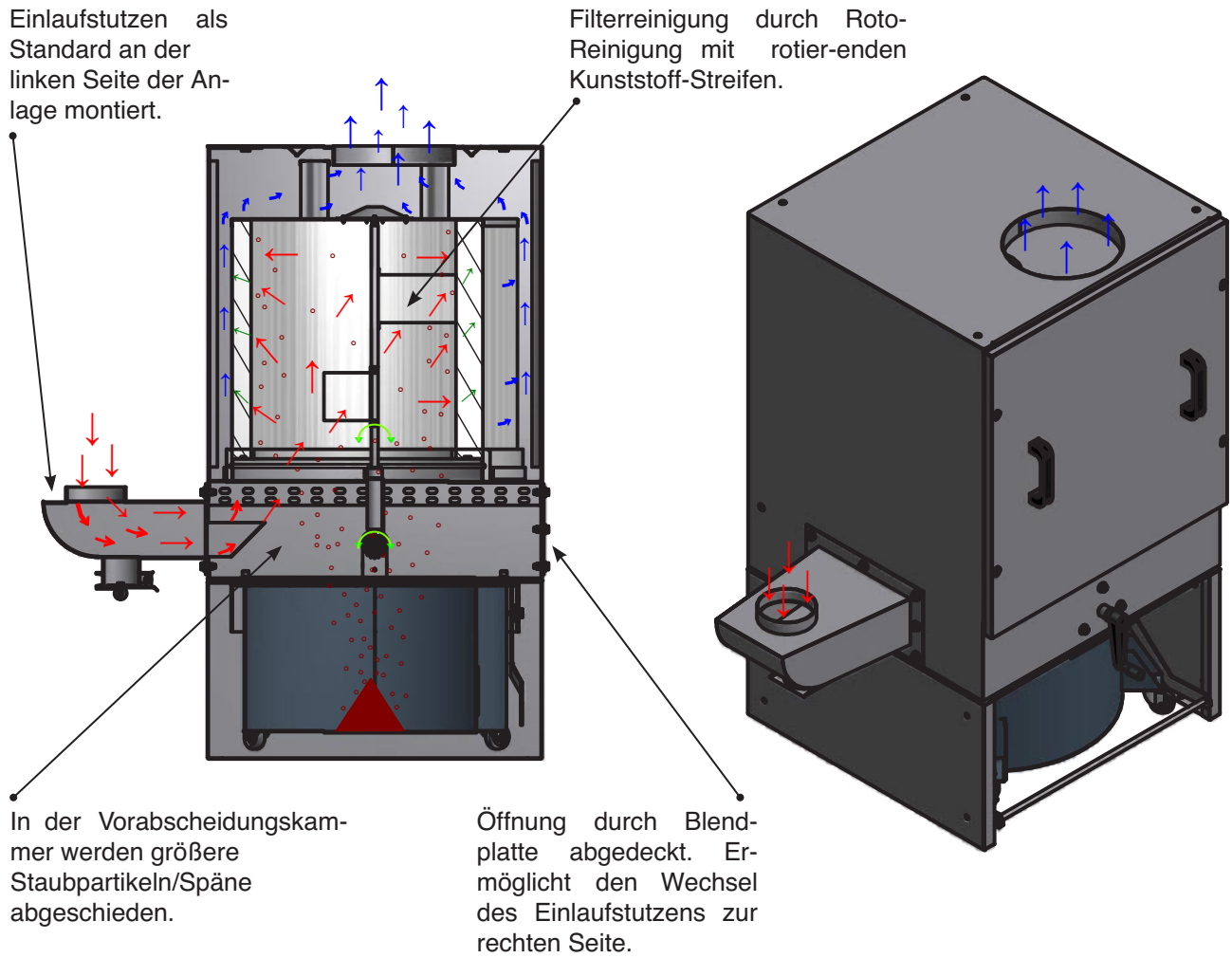
Standard	Material	Angewandt für
G101	Polyestervlies	Trockene nicht-statisch geladene oder hygroskopische Staubpartikel > 0,2µm Gips und Holz
Alternative		
G113	Polyestervlies mit PFPT-coating, antistatisch	Statisch geladene oder hygroskopische Partikel
G116A	Polyestervlies mit Teflon-membrane, antistatisch	Feinere statisch geladene Staubarten



Die Filter erfüllen Anforderungen zum Abscheidegrad für die Staubklasse M gemäß DIN EN 60335-2-69 Anhang AA (Abscheidegrad > 99,9%).

D

Prinzipskizze für Flow durch Filterereinheit Typ FRS:



Konstruktion/Oberfläche

Filterereinheit Typ FRS ist gemäß Folgendem konstruiert:

- Maschinenrichtlinie 2006/42/EG
- EMV-Richtlinie 2014/20/EU
- Richtlinie 2014/68/EU über Druckgeräte
- Niederspannungsrichtlinie 2014/35/EU
- Harmonisierte Standards: EN 349, EN 4414, EN 12100, EN 60204-1, EN ISO 13857
- Weitere Standards: ISO 3746

Filtergehäuse ist in 2mm schwarzer Stahlplatte aufgebaut
Oberfläche pulverlackiert RAL 5007/7011 Struktur



Weiter ist lieferbar:

- Ausführung in feuerverzinkten, lackierten Stahlplatten für Außenmontage
- Sack und Sackhalter für 72L-Staubbehälter (150L wird immer mit Sack und Sackhalter geliefert)
- FRS 10 - 20: 380L-Sack stehend hinter Tür unten im Kabinett, festgeschlossen oben durch Aufhängungsflansch mit Quick-Sackband. Für Doppelkabinett FRS 40 2 Stck. 240L-Säcke
- Automatik-Box für Roto-Reinigung mit Getriebemotor (FRS/AUT)
- Aufbauventilator Typ VPH oder RVH in Schallschutzhaube (nur FRS 10 - 20)
- M7-Aufbauventilatoren (Typ VL oder VE) in Schallschutzhaube Typ VBS (Abluft durch Topstutzen)
- Reduzierungen für Einlauf und Abluft
- Übergang zu Transfer-Rohren
- Übergang zu JKF-Rohrsystem
- Füllstandsmelder Typ OEM-K (überwacht die Füllung des Staubbehälters)
- Filterwache (Pressostat) für Messung von Differenzdruck über dem Filter
- Signalleuchte mit konstantem Licht oder Blitzlicht (gelb)



Foto:
Filtereinheit Typ FRS/MAN 10 mit 72L-Staubbehälter



Foto:
Filtereinheit Typ FRS/AUT 20 mit 150L-Staubbehälter und Aufbauventilator in Schallschutzhaube.

Filterereinheit Typ FRS ist erhältlich in den nachfolgenden unten aufgeführten Varianten.

Bitte, kontaktieren Sie uns für Hilfe bei der Wahl der optimalen Anlage unter Berücksichtigung der Luftmenge, Staubtyp und -menge, Betriebszeiten usw.

Filterereinheit Typ FRS:

Typ	Bestell-Nr. Manuelle Roto- Reinigung (MAN)	Bestell-Nr. Automatische Roto- Reinigung (AUT)	Δ P Start/Ende ⁴⁾ [Pa]	Anzahl Filter- patronen	Filterareal [m ²]	Staubbehälter/ Sackgerüst [L]	Gewicht ⁶⁾ [kg]
FRS 10/72	04 850 000	04 855 000	200/2000	1 ¹⁾	10	1 x 72	118
FRS 15/72	04 860 000	04 865 000	200/2000	1 ²⁾	15	1 x 72	134
FRS 20/72	04 870 000	04 875 000	200/2000	1 ³⁾	20	1 x 72	150
FRS 10/150 ⁵⁾	04 851 000	04 856 000	200/2000	1 ¹⁾	10	1 x 150	137
FRS 15/150 ⁵⁾	04 861 000	04 866 000	200/2000	1 ²⁾	15	1 x 150	153
FRS 20/150 ⁵⁾	04 871 000	04 876 000	200/2000	1 ³⁾	20	1 x 150	169
FRS 10/380 ⁵⁾	04 852 000	04 857 000	200/2000	1 ¹⁾	10	1 x 380	160
FRS 15/380 ⁵⁾	04 862 000	04 867 000	200/2000	1 ²⁾	15	1 x 380	176
FRS 20/380 ⁵⁾	04 872 000	04 877 000	200/2000	1 ³⁾	20	1 x 380	192
FRS 40/72	04 880 000	04 885 000	200/2000	2 ³⁾	40	2 x 72	267
FRS 40/150 ⁵⁾	04 881 000	04 886 000	200/2000	2 ³⁾	40	2 x 150	305
FRS 40/240 ⁵⁾	04 882 000	04 887 000	200/2000	2 ³⁾	40	2 x 240	295

¹⁾ Staubmaster $\varnothing 600 \times 500\text{mm}$, 10m^2 , G101 (08 124 000)

²⁾ Staubmaster $\varnothing 600 \times 750\text{mm}$, 15m^2 , G101 (08 136 000)

³⁾ Staubmaster $\varnothing 600 \times 1000\text{mm}$, 20m^2 , G101 (08 137 000)

⁴⁾ Druckverlust über die Filterpatrone angegeben.

⁵⁾ Wird einschl. Sack geliefert

⁶⁾ Gewichtsangabe für MAN-Ausführung. +4kg pro Getriebemotor bei AUT-Ausführungen.



D



Foto:
Gehäuse für Montage von
bzw. Kompaktfilter F9 oder
Schwebstofffilter (HEPA/H13)

Foto:
AFK 1M7 auf Beinen und mit
Minihelic-Differenzdruckma-
nometer

Filtergehäuse Typ KF/AF/AFK werden zur Montage von unterschiedlichen Typen von Einwegfiltern (Kompakt- oder Schwebstoff-Filter) benutzt, die z.B. zur Filtration von geringen Mengen von trockenem Staub verwendet werden. Erhältlich als Einzelgehäuse mit Raum für 1-2 Filterelemente und als Doppelgehäuse mit Raum für 2-4 Filter.

Gehäuse Typ KF ist für Kompaktfilter ausgelegt, die in Cliprahmen 592x592mm festgespannt werden können.

Gehäuse Typ AF ist für Schwebstofffilter (HEPA/H13) in Metall-/MDF-Rahmen, 610x610mm, ausgelegt, die im Montageflansch des Gehäuses festgespannt werden können.

Gehäuse Typ AFK ist vorbereitet für sowohl Kompakt- als auch Schwebstoff-Filter (HEPA/H13).

Alle drei Gehäusetypen sind entweder mit oder ohne angeschweißten Beinen und mit oder ohne eingebautem Differenzdruckmanometer erhältlich.

Luftmenge: Abhängig vom gewählten Filter
 Vakuum: Bis zu 5.000Pa
 Abscheidegrad: Abhängig vom gewählten Filter

Beschreibung:

- Prozessluft wird unten durch Stutzen im Filtergehäuse in die Luftentlastungskammer geleitet. Für Gehäuse ohne Beine ist der Stutzen in der Bodenplatte angebracht. Für Gehäuse auf Beinen sitzt er auf der linken Seite.
- Luft geht senkrecht nach oben durch Filter und hinaus in die Luftentlastungskammer.
- Reine Luft wird durch Abluftstutzen oben im Gehäuse hinaus gesaugt.
- Filter werden durch Tür, mit Schanieren versehen, nach Bedarf ausgetauscht.

Einfacher Anschluss und Betrieb:

Gehäuse werden fertig montiert geliefert und werden an/auf einer ebenen Fläche aufgehängt/aufgestellt. Rohrführung werden an Einlauf- und Abluft-Stutzen angeschlossen, die mit Nippelmaß ausgeführt sind. Ventilator-modul Typ M7 kann oben auf allen Einzelgehäusen montiert werden, damit man eine kompakte, komplette Einheit erhält und mögliche Rohrführungen zum externen Ventilator einspart. Wird eine Ausführung mit eingebautem Differenzdruckmanometer in Vordertür gewählt, ist es einfach, laufend die Verschmutzung der Filter zu überwachen.



Montage/Tausch von Kompaktfilter in Gehäuse KF

Kompaktfilter mit Maß 592x592mm wird im Cliprahmen festgespannt.
 Max. Filterhöhe: 400mm



Montage/Tausch von Schwebstoff-Filter in Gehäuse AF

610x610mm Schwebstoff-Filter wird in universeller Spannvorrichtung/Montageflansch festgeschraubt, die zu unterschiedlichen Filterhöhen passt (Max. 295mm).



Montage/Tausch von Filtern in Gehäuse AFK

Kompaktfilter mit Maß 592x592mm wird im Cliprahmen festgespannt. Schwebstoff-Filter 610x610mm werden in Montageflansch festgeschraubt.



Differenzdruckverlust über Filter

Für einfache Überwachung der Verschmutzung der Filter kann Minihelic-Differenzdruckmanometer in Vordertür des Gehäuses eingebaut werden.

Filterüberwachung: Laufende Überwachung des Druckverlustes über den Filter ist notwendig, um diese rechtzeitig austauschen zu können und einen möglichen Filterbruch zu erkennen / zu vermeiden. Hierfür kann ein Minihelic-Differenzdruckmanometer in Vordertür des Gehäuses montiert werden.

Filter passend für	KF	AF	AFK
Kompaktfilter Synthetisches Filtermaterial in Kunststoff-Rahmen 592x592mm montiert. Filterhöhe: Bis zu 400mm	Kompaktfilter F9 m/Kunststoffrahmen, 592x592x292mm , Max. 5000m ³ /h, 19m ² , Filtermaterial F9 ¹⁾ (08 291 500)	-	Kompaktfilter F9 m/Kunststoffrahmen, 592x592x292mm , Max. 5000m ³ /h, 19m ² , Filtermaterial F9 ¹⁾ (08 291 500)
HEPA-Schwebstoff-Filter High Efficiency Particular Air filter, mikrofilter (Glasfaser) in MDF-/Metall-Rahmen 610x610mm montiert. Filterhöhe: Bis zu 295mm. Abscheidegrad, h (%): 99,95% entsprechend Filterklasse H13 gemäß DS EN1822.	-	Schwebstoff-Filter HEPA/H13 ²⁾ , HS Mikro SF, in MDF-Rahmen, 610x610x78mm , 1100m ³ /h (08 176 200)	Schwebstoff-Filter HEPA/H13 ²⁾ , HS Mikro SF, in MDF-Rahmen, 610x610x78mm , 1100m ³ /h (08 176 200)
	-	Schwebstoff-Filter HEPA/H13 ²⁾ , HS Mikro SF, in MDF-Rahmen, 610x610x150mm , 1500m ³ /h (08 176 000)	Schwebstoff-Filter HEPA/H13 ²⁾ , HS Mikro SF, in MDF-Rahmen, 610x610x150mm , 1500m ³ /h (08 176 000)
	-	Schwebstoff-Filter HEPA/H13 ²⁾ , HS Mikro SF, in MDF-Rahmen, 610x610x292mm , 2100m ³ /h (08 177 000)	Schwebstoff-Filter HEPA/H13 ²⁾ , HS Mikro SF, in MDF-Rahmen, 610x610x292mm , 2100m ³ /h (08 177 000)
	-	Schwebstoff-Filter HEPA/H13 ²⁾ , HS Mikro SFV, in Metallrahmen, 610x610x295mm , 4000m ³ /h (08 177 900)	Schwebstoff-Filter HEPA/H13 ²⁾ , HS Mikro SFV, in Metallrahmen, 610x610x295mm , 4000m ³ /h (08 177 900)

¹⁾ Abscheidegrad, E (%): E>95 entsprechend Filterklasse F9 gemäß DS EN779

²⁾ Abscheidegrad, h (%): 99,97<h<99,9995 entsprechend Filterklasse H13 gemäß DS EN1822



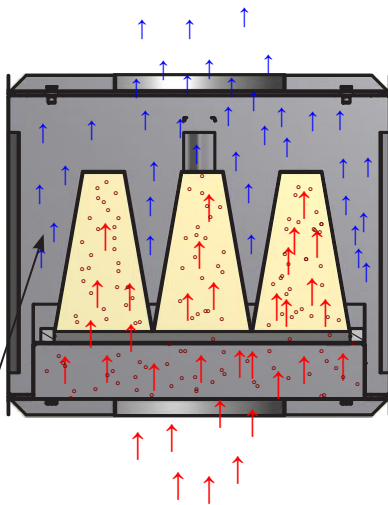
Foto: Kompaktfilter



Foto: HEPA-Filter

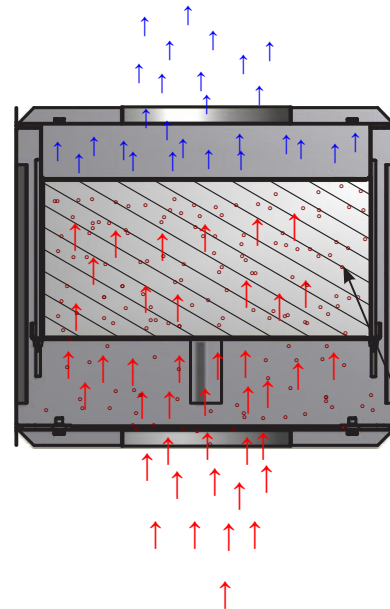


Prinzipskizze für Flow durch Gehäuse KF mit Einlaufstutzen unten im Boden angebracht (Ausführung ohne Beine):



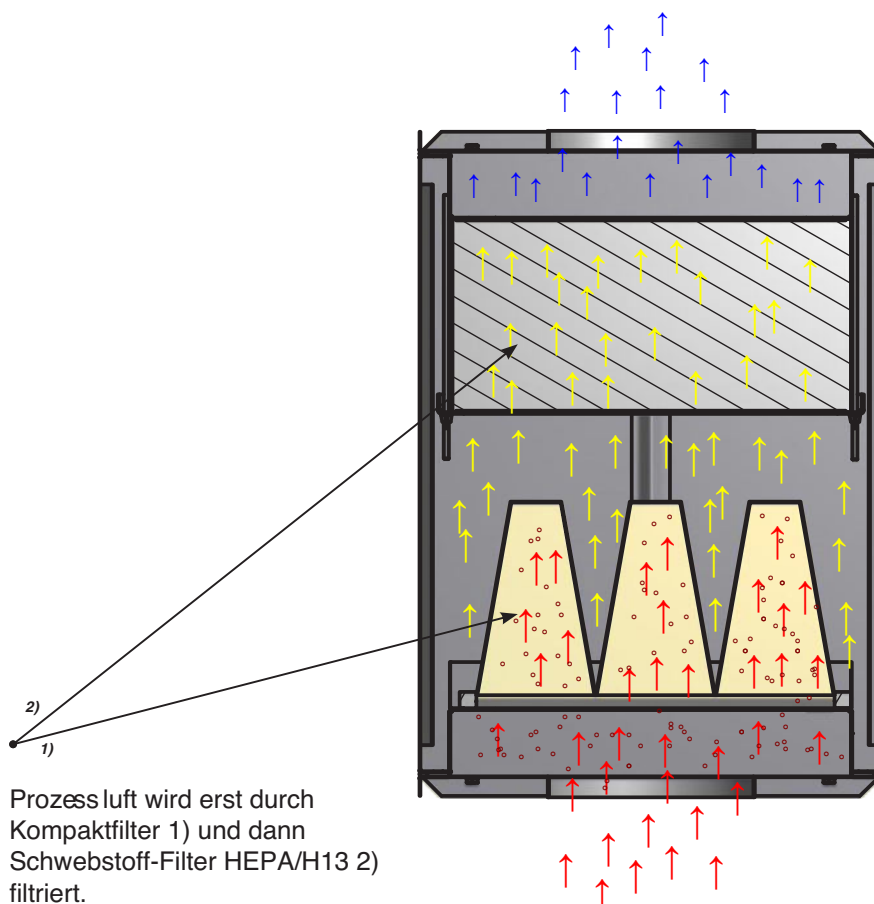
Prozessluft wird durch Kompaktfilter in Luftentlastungskammer filtriert.

Prinzipskizze für Flow durch Gehäuse AF mit Einlaufstutzen unten im Boden angebracht (Ausführung ohne Beine):



Prozessluft wird durch Schwebstoff-Filter HEPA/H13 in Luftentlastungskammer filtriert.

Prinzipskizze für Flow durch Gehäuse AKF mit Einlaufstutzen unten im Boden angebracht (Ausführung ohne Beine):



Prozessluft wird erst durch Kompaktfilter 1) und dann Schwebstoff-Filter HEPA/H13 2) filtriert.

D

Konstruktion/Oberfläche

Filtergehäuse ist in 2mm schwarzer Stahlplatte aufgebaut
Oberfläche pulverlackiert RAL 5007/7011 Struktur

Weiter ist lieferbar:

- Ausführung in feuerverzinkten, lackierten Stahlplatten für Außenmontage
- Aluminium-Funkenfang mit Labyrinth 592x592x25mm (für Gehäuse Typ KF)
- Oberteil mit Abluftgitter ohne Stutzen (04 342 158), nur für Einzelgehäuse
- Gram FLEX-Montagebeschlag
- Ventilator modul M7 für Aufbau oben auf Einzelgehäusen



Foto:
Gehäuse Typ KF 1M7 mit
Abluftgitter auf der Oberseite



Foto:
Ventilator modul VL 1150M7 in Schallschutzhaube mit HEPA-Filter und Minihe-
lic-Differenzdruckmanometer (D-Ausführung)

Foto oben links

Wo Rezirkulation erlaubt ist, kann das Gehäuse als Einzelschrank mit diffuser Abluft durch Gitter oben ausgeführt werden.

Foto oben rechts

Wird Aufbauventilator M7 in Schallschutzhaube gewählt, kann HEPA-Filter an der Druckseite des Ventilators an-gebracht werden und so zur Reduzierung des Ventilatorschalls beitragen.

Gehäuse für Einwegfilter sind erhältlich in den nachfolgenden unten aufgeführten Varianten.

Bitte, kontaktieren Sie uns für Hilfe bei der Wahl des passenden Gehäuses unter Berücksichtigung des erwünschten Filters.

Gehäuse für Kompaktfilter Typ KF (wird aussch. Filter geliefert):

Typ	Bestell-Nr.	ΔP Start/Ende ¹⁾ [Pa]	Beine	Stützen- Plazierung	Anzahl mögliche Kompaktfilter	Anzahl Minihelic- Differenzdruck- manometer	Gewicht [kg]
KF 1M7	04 370 200	175/600	Nein	Boden/Top	1	-	44
KF 1M7	04 370 210	175/600	Ja	Seite/Top	1	-	71
KF 1M7	04 370 240	175/600	Nein	Boden/Top	1	1	43
KF 1M7	04 370 250	175/600	Ja	Seite/Top	1	1	75
KF 2	04 371 000	175/600	Nein	Boden/Top	2	-	96

Gehäuse für Schwebstoff-Filer Typ AF (wird aussch. Filter geliefert):

Typ	Bestell-Nr.	ΔP Start/Ende ¹⁾ [Pa]	Beine	Stützen- Plazierung	Anzahl mögliche Kompaktfilter	Anzahl Minihelic- Differenzdruck- manometer	Gewicht [kg]
AF 1M7	04 375 100	250/750	Nein	Boden/Top	1	-	46
AF 1M7	04 375 110	250/750	Ja	Seite/Top	1	-	77
AF 1M7	04 375 140	250/750	Nein	Boden/Top	1	1	46
AF 1M7	04 375 150	250/750	Ja	Seite/Top	1	1	77
AF 2	04 376 000	250/750	Nein	Boden/Top	2	-	99

Gehäuse für Kompakt- und Schwebstoff-Filer Typ AFK (wird aussch. Filter geliefert):

Typ	Bestell-Nr.	ΔP Start/Ende ¹⁾ [Pa]	Beine	Stützen- Plazierung	Anzahl mögliche Kompaktfilter	Anzahl mögliche Schwebstoff- Filter	Anzahl Minihelic- Differenzdruck- manometer	Gewicht [kg]
AFK 1M7	04 370 700	425/1350	Nein	Boden/Top	1	1	-	67
AFK 1M7	04 370 710	425/1350	Ja	Seite/Top	1	1	-	98
AFK 1M7	04 370 740	425/1350	Nein	Boden/Top	1	1	2	65
AFK 1M7	04 370 750	425/1350	Ja	Seite/Top	1	1	2	98
AFK 2	04 371 700	425/1350	Nein	Boden/Top	2	2	-	117

¹⁾ Druckverlust über Filter angegeben. Die spezifizierten Werte sind auf der Grundlage von Kompakt- und Schwebstoff-Filtern von V. Aa. Gram A/S berechnet.



Foto:
Zyklonabscheider Typ CY 3000 mit
72L-Staubbehälter

Als Grobabscheider vor Filteranlagen oder zum Schutz des Ventilators kann ein Zyklonabscheider vom Typ CY vorteilhaft angewandt werden. Für Hochvakuum kann das Modell CY-V angewandt werden, und zur Abscheidung von leichten Materialien wird LCY mit hoher Abscheidung/Steiggeschwindigkeit empfohlen.

CY: Luftmenge: 500 - 30.000m³/h
 Vakuum: Bis zu 5.000Pa
 Steiggeschwindigkeit (Tauchrohr): Etwa 20m/s

CY-V: Luftmenge: 1.000 - 8.000m³/h
 Vakuum: Bis zu 40.000Pa
 Steiggeschwindigkeit (Tauchrohr): Etwa 20m/s

LCY: Luftmenge: 1.500 - 7.000m³/h
 Vakuum: Bis zu 5.000Pa
 Steiggeschwindigkeit (Tauchrohr): Etwa 1,5m/s

Beschreibung

- Verunreinigte Luft wird durch tangentiellen Einlaufstutzen oben am Zyklonabscheider hinein geleitet.
- Partikel werden durch Zykloneffekt abgeschieden und fallen an der Seite des Zyklonabscheiders hinab und werden im Staubbehälter im Boden der Anlage aufgesammelt. Für LCY erfolgt die Abscheidung auch durch Geschwindigkeitsreduzierung. Staubbehälter wird durch Gram Quicklock-justierbare Aufhängung aufgehängt und entleert.
- Reine Luft wird durch Stutzen oben in Anlage hinaus geleitet.

Zyklonabscheider als Vorabscheider sorgt für bessere Filterleistung

Zur Abscheidung von gewissen Materialtypen/Spänen oder bei größeren Materialmengen kann man vorteilhaft einen Zyklonabscheider als Vorabscheider verwenden. Zyklonabscheider kann entweder dicht an der Verunreinigungsquelle (hierbei wird Verschleiß an Rohrführung reduziert, niedrigere Luftgeschwindigkeit wird erfordert) oder gleich vor der Filteranlage angebracht werden.

Durch Grobvorabscheidung mittels Zyklonabscheider wird die Belastung des Filtermaterials vermindert, und somit die Betriebskosten reduziert. Weiterhin kann das abgeschiedene Material zur Rückführung in den Prozess oder zur Entsorgung aus dem Staubbehälter entnommen werden.



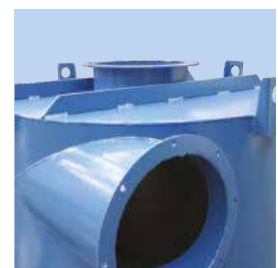
Flexibler Einlauf
 Zyklonabscheider werden Standard mit Einlaufstutzen in linker Seite geliefert. Kann alternativ zur rechten Seite getauscht werden.



Mehrere Möglichkeiten der Staubsammlung
 Kann mit 72/150L-Staubbehälter oder 380L Sackgerüst geliefert werden. (CY 500 - 1500 nur 40L-Staubbehälter.)

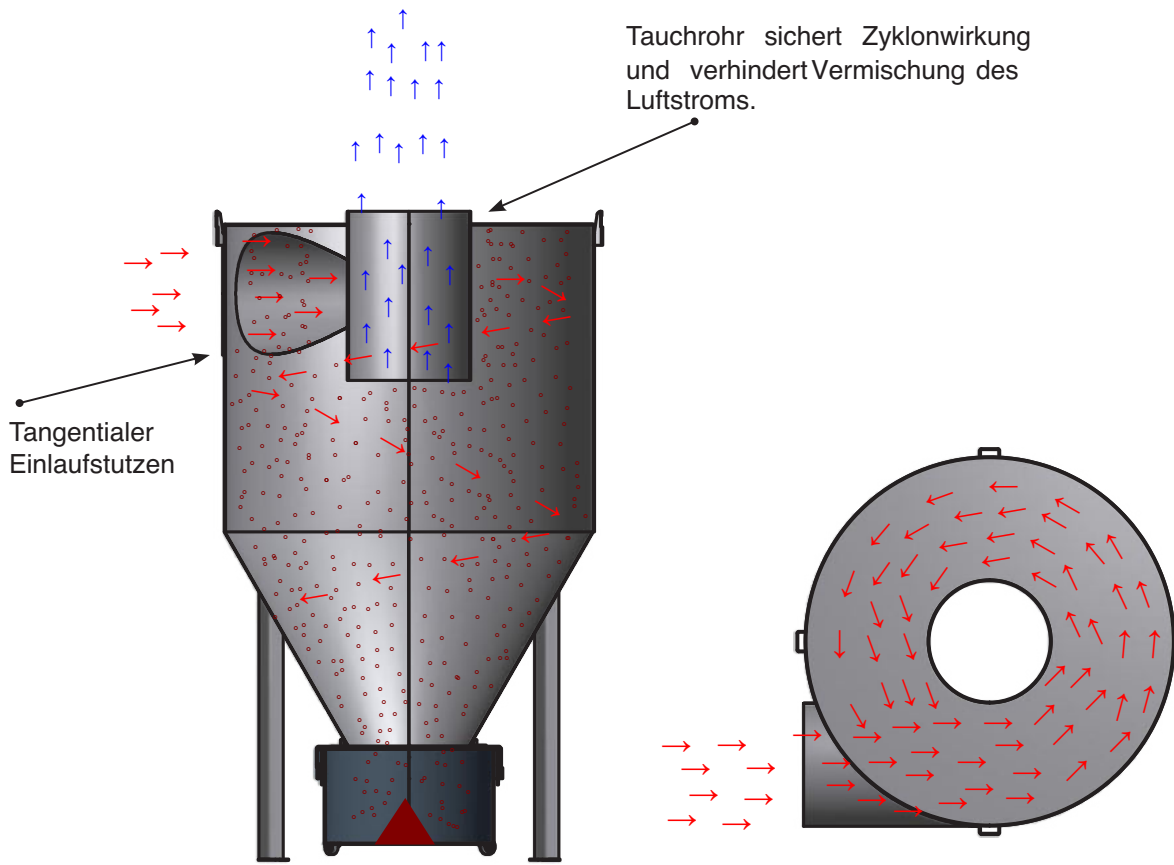


Austrag zu Bigbag
 Bei größeren Materialmengen kann Zyklonabscheider auf Untergerüst angebracht und mit Ausrüstung für drucklosen Austrag zu Bigbag ausgerüstet werden (Foto: Austrag-Stutzen ohne Ausrüstung).



Zyklonabscheider für Hochvakuum-Anwendung
 Für einfachen Anschluss an Hochvakuumrohren sind Einlauf- und Abluftstutzen mit JKF-Flanschen ausgestattet (gelend von CY-V 3000).

Prinzipskizze für Flow durch Zyklonabscheider Typ CY/LCY:



Konstruktion/Oberfläche:

Zyklonabscheider Typ CY/CY-V/LCY ist gemäß folgendem konstruiert:

- Maschinenrichtlinie 2006/42/EG
- Harmonisierte Standards: EN 349, EN 4414, EN 12100, EN ISO 13857

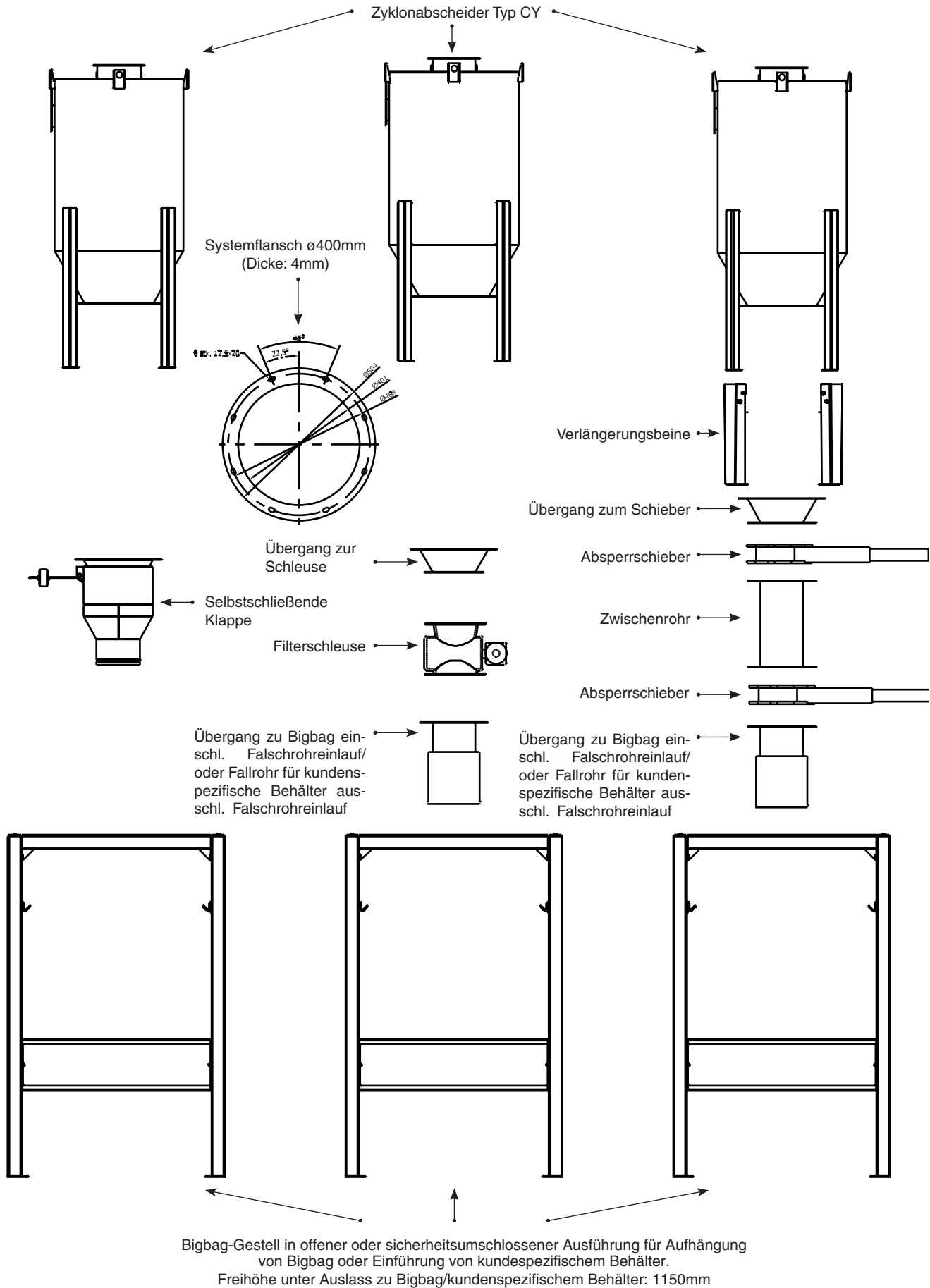
Filtergehäuse ist in 2mm schwarzer Stahlplatte aufgebaut
 Oberfläche pulverlackiert RAL 5007/7011 Struktur

Weiter ist lieferbar:

- Ausführung in feuerverzinkten, lackierten Stahlplatten für Außenmontage
- Sackeinsatz für 72L/67L-Staubbehälter
- 380L-Sackgerüst
- Untergestell und Übergänge für Bigbag und Fallrohr für kundenspezifische Behälter (siehe Skizze nächste Seite)
- Untergestell für Erhöhung für Bigbag, wahlweise abgeschirmt mit Tür und Micro-switch Schalter
- Temperaturfühler Typ RT101 sowie Alarmgeber
- Füllstandsmelder Typ OEM-K (überwacht die Füllung des Staubbehälters (nur für 72/150L))
- Explosionsgeschützte/-entlastete Ausführung für Anwendung in Verbindung mit ATEX-Zonen

* Bitte, beachten: Anlagenhöhe wird um 330mm erhöht

Prinzipskizze für Zubehör für Zyklonabscheider Typ CY/CY-V/LCY:



Zyklonabscheider Typ CY/CY-V/LCY ist erhältlich in nachfolgenden unten aufgeführten Varianten.

Bitte, kontaktieren Sie uns für Hilfe bei der Wahl der optimalen Anlage unter Berücksichtigung der Luftmenge, Staubtyp und -menge, Betriebszeiten usw.

- **CY-V** ist für Hochvakuum-Anwendung
- **LCY** ist für Abscheidung von leichten Materialien

Zyklonabscheider Typ CY (Max. Vakuum 5.000Pa):

Typ	Bestell-Nr. Einlauf links	Bestell-Nr. Einlauf rechts	Staubbehälter [L]	Luftmenge [m³/h]	Steiggeschwindigkeit [m/s]	Δ P [Pa]
CY 500/40	04 330 000	-	40	550	20,0	1100
CY 1000/40	04 331 000	-	40	800	18,0	1100
CY 1500/40	04 332 000	-	40	1400	19,5	1100
CY 2000/72	04 333 000	04 333 050	72	2100	19,0	1100
CY 2000/150	04 333 100	04 333 150	150	2100	19,0	1100
CY 2000/380	04 333 200	04 333 250	380	2100	19,0	1100
CY-B 2000 ¹⁾	04 333 480	04 333 450	-	2100	19,0	1100
CY 3000/72	04 334 600	04 334 650	72	3500	20,0	1100
CY 3000/150	04 334 100	04 334 150	150	3500	20,0	1100
CY 3000/380	04 334 200	04 333 250	380	3500	20,0	1100
CY-B 3000 ¹⁾	04 334 480	04 334 450	-	3500	20,0	1100
CY 4000/72	04 335 600	04 335 650	72	5100	19,0	1100
CY 4000/150	04 335 100	04 335 150	150	5100	19,0	1100
CY 4000/380	04 335 200	04 335 250	380	5100	19,0	1100
CY-B 4000 ¹⁾	04 335 480	04 335 450	-	5100	19,0	1100
CY 8000/72	04 339 600	04 339 650	72	8500	18,5	1100
CY 8000/150	04 339 700	04 339 750	150	8500	18,5	1100
CY 12000/72	04 339 800	04 339 850	72	13500	17,5	1100
CY 12000/150	04 339 900	04 339 950	150	13500	17,5	1100
CY 22000/72	04 285 000	04 285 050	72	22000	20,0	1100
CY 22000/150	04 285 100	04 285 150	150	22000	20,0	1100
CY 30000/72	04 285 200	04 285 250	72	30000	21,0	1100
CY 30000/150	04 285 300	04 285 350	150	30000	21,0	1100

¹⁾ Bigbag-Ausführung muss mit Ausrüstung für drucklosen Austrag ergänzt werden.

Zyklonabscheider Typ CY-V (Max. Vakuum 40.000Pa):

Typ	Bestell-Nr. Einlauf links	Bestell-Nr. Einlauf rechts	Staubbehälter [L]	Luftmenge [m³/h]	Steigge- schwindigkeit [m/s]	Δ P [Pa]
CY-V 1000/67	04 331 350	04 331 450	67	800	18,0	1100
CY-V 1000/145	04 331 750	04 331 850	145	800	19,0	1100
CY-B-V 1000 ¹⁾	04 331 550	04 331 650	-	800	19,0	1100
CY-V 2000/67	04 333 350	04 333 490	67	2100	19,0	1100
CY-V 2000/145	04 330 750	04 333 850	145	2100	19,0	1100
CY-B-V 2000 ¹⁾	04 333 550	04 333 650	-	2100	20,0	1100
CY-V 3000/67	04 334 350	04 334 490	67	3500	20,0	1100
CY-V 3000/145	04 334 750	04 334 850	145	3500	20,0	1100
CY-B-V 3000 ¹⁾	04 334 550	04 334 680	-	3500	20,0	1100
CY-V 4000/67	04 335 350	04 335 490	67	5100	19,0	1100
CY-V 4000/145	04 335 750	04 335 850	145	5100	19,0	1100
CY-B-V 4000 ²⁾	04 335 550	04 335 680	-	5100	19,0	1100
CY-V 8000/67	04 339 350	04 339 450	67	8500	19,0	1100
CY-V 8000/145	04 339 780	04 339 880	145	8500	18,5	1100
CY-B-V 8000 ²⁾	04 339 550	04 339 680	-	8500	18,5	1100

¹⁾ Bigbag-Ausführung muss mit Ausrüstung für drucklosen Austrag ergänzt werden.

Zyklonabscheider Typ LCY (Max. Vakuum 5.000Pa):

Typ	Bestell-Nr. Einlauf links	Bestell-Nr. Einlauf rechts	Staubbehälter [L]	Luftmenge [m³/h]	Steigge- schwindigkeit [m/s]	Δ P [Pa]
LCY 160/72	04 286 000	04 286 050	72	1550	1,5	600
LCY 200/72	04 286 200	04 286 250	72	2600	1,5	600
LCY 250/72	04 286 400	04 286 450	72	4100	1,5	600
LCY 315/72	04 286 600	04 286 650	72	6000	1,5	600
LCY 400/72	04 286 800	04 286 850	72	7100	1,5	600
LCY 160/150	04 286 040	04 286 090	150	1550	1,5	600
LCY 200/150	04 286 240	04 286 290	150	2600	1,5	600
LCY 250/150	04 286 440	04 286 490	150	4100	1,5	600
LCY 315/150	04 286 640	04 286 690	150	6000	1,5	600
LCY 400/150	04 286 840	04 286 890	150	7100	1,5	600



Wird als Vorabscheider vor Filtration der Prozessluft verwendet, die eventuell Funken beinhaltet, dies kann der Fall sein, wenn es ein relativ kurzer Weg vom funkenerzeugenden Prozess, z.B. Schleifen, Plasma- oder Brennschneiden, bis zur Filteranlage ist. Im Vorabscheider mit Funkenfang Typ FUV werden mögliche Funken durch Labyrinth mit Wasser gelöscht.

Luftmenge: Von 750 bis 9.000m³/h

Vakuum: Bis zu 5.000Pa

Beschreibung:

- Prozessluft wird durch Einlaufstutzen oben linke Seite hinein geleitet.
- Die Luft wird hinunter durch das Labyrinth gezwungen und ändert die Richtung über dem Wasserbad im Boden des Vorabscheiders.
- Mögliche Funken werden vom Wasserbad gefangen.
- Gefiltertes Material wird im Boden des Behälters aufgesammelt, der im Quicklock-System aufgehängt ist.
- Die reine Luft wird durch Abluftstutzen oben rechte Seite hinaus geleitet.

Einfacher Anschluss und Anwendung:

Vorabscheider mit Funkenfang Typ FUV wird auf einem ebenen Grund vor der Filtereinheit angebracht und am Einlauf- und Abluftstutzen angeschlossen. Vor der Inbetriebnahme wird Wasser in den Behälter gefüllt. Der Wasserstand kann laufend durch die Wasserstandanzeige an der Vorderseite des Behälters geprüft werden. FUV ist mit einer automatischen Wasserbefüllung erhältlich. Ein Behälter auf Rädern aufgehängt in Quicklock-System sichert benutzerfreundliche Bedienung.



Wasserbad
Das Wasserbad lässt sich leicht herausnehmen und dadurch warten.



Ablesung
Niveau für Füllstand kann während des Betriebs abgelesen werden.



Automatisches Wasserauffüllen
Dies ist eine Option.



Einlaufstutzen
Ist oben linke Seite angebracht, wonach die Luft nach unten gedreht wird.

Konstruktion/Oberfläche:

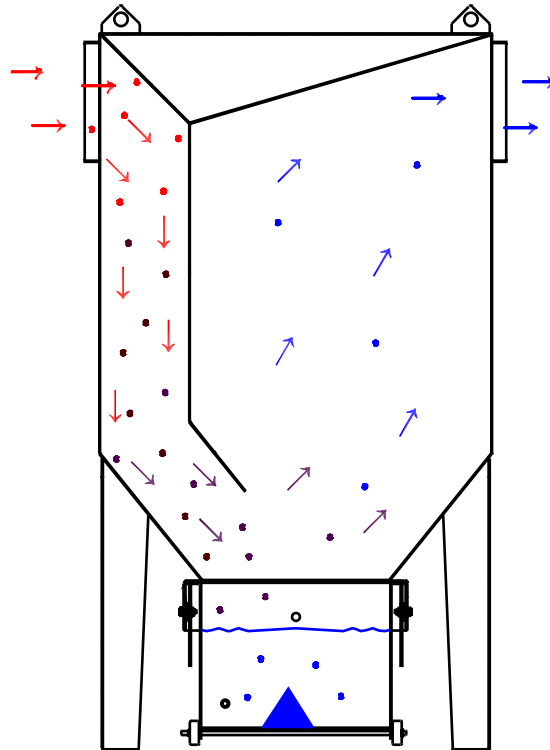
Filtergehäuse ist in 2mm verzinkter Stahlplatte aufgebaut
Oberfläche pulverlackiert RAL 5007/7011 Struktur

Weiter ist lieferbar:

- Automatische Wasserbefüllung

Typ	Bestell-Nr.	Δ P [Pa]	Min. Luftmenge [m³/h]	Max. Luftmenge [m³/h]
FUV 160	04 630 100	500 - 1000	750	1500
FUV 200	04 631 100	500 - 1000	1150	2300
FUV 250	04 632 100	500 - 1000	1750	3500
FUV 315	04 633 100	500 - 1000	2650	5300
FUV 400	04 634 100	500 - 1000	4500	9900

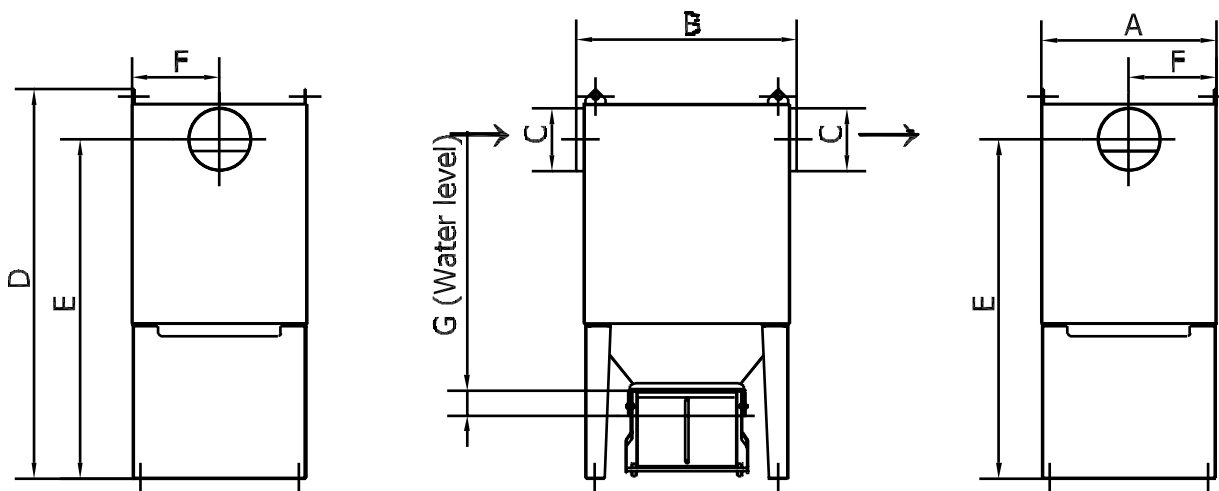
Prinzipskizze für Flow durch Vorabscheider Typ FUV:



Vorabscheider FUV ist erhältlich in den nachfolgenden unten aufgeführten Varianten.

Bitte, kontaktieren Sie uns für Hilfe bei der Wahl der optimalen Anlage unter Berücksichtigung der Luftmenge.

Vorabscheider Typ FUV 160 - 400:



Typ	Bestell-Nr.	A	B	C	D	E	F	G
FUV 160	04 630 100	506	564	ø160	1154	994	253	80
FUV 200	04 631 100	604	700	ø200	1332	1154	302	80
FUV 250	04 632 100	700	882	ø250	1557	1356	315	80
FUV 315	04 633 100	807	1020	ø315	1738	1511	403	80
FUV 400	04 634 100	1100	1260	ø400	2128	1852	550	80



Wird zur Vorabscheidung von Ölnebel von Verarbeitungsmaschinen verwendet, bei denen Kühlschmierstoffe genutzt werden. Wird direkt bei der einzelnen Maschine montiert, damit der Ölnebel das zentrale Rohrsystem nicht erreicht.

Nach Vorabscheidung von Ölnebel durch einen OUF sollte die Luft über einen Mehrstufen-Ölnebelfilter filtriert werden, z. B. durch Typ OUK, damit die Anforderungen zur Emission von Ölnebeln eingehalten werden können.

Luftmenge: Bis zu 2.000m³/h
 Vakuum: Bis zu 2.000Pa
 Filtrationseffizienz: Normal bis zu 85%

Beschreibung

- Prozessluft Max. +35°C wird durch tangentialen Einlaufstutzen hinein geleitet, der zum Zykloneffekt beiträgt
- Luft wird durch waschbaren Porenfilter filtriert
- Öl wird im Boden des OUF aufgesammelt, wo es entweder zurück zur Maschine geleitet oder durch montierten Ablasshahn abgelassen werden kann. Die Ölwanne verfügt über einen Bajonettverschluss.
- Filtrierte Luft wird durch Abluftstutzen oben hinaus geleitet, und in die weitergehende Rohrleitung geführt

Einfachen Anschluss und Anwendung

OUF wird mit beliegendem Halter an der Wand befestigt (4 mögliche Positionen) sowie an Einlauf und Abluftstutzen angeschlossen. Abgeschiedenes Öl kann entweder zurück zur Maschine geleitet oder durch Ablasshahn an der Ölwanne abgezapft werden. Filter wird in passenden Abständen ausgetauscht (oder gewaschen). Filter wird (ohne Anwendung von Werkzeugen) durch Lockerung der Ölwanne abmontiert, welche mit einem Bajonettverschluss versehen ist.

Vorteile bei Entfernung von Ölnebeln direkt bei der Maschine

- Die gesundheitsschädlichen Wirkungen auf Atmung und Haut werden reduziert
- Man minimiert das Risiko von rutschigen Böden (Tropfen von Rohrführung) und hierdurch folgenden Unfällen
- Feuergefahr sowie Gefahr von Ölnebel aerosolen, die die Elektronik in den Maschinen schädigen, werden minimiert
- Kosten zur Reinigung und Wartung werden reduziert, da Ölablagerungen in Rohren und auf Oberflächen vermieden werden
- Energieverbrauch wird reduziert (geringere Luftgeschwindigkeit in Ventilationskanälen, wenn es keine schwere Ölpartikel gibt, die schwebend gehalten werden müssen, keine Ölnebelablagerungen auf Lichtquellen)

Konstruktion/Oberfläche

Filtergehäuse ist in 1,5mm schwarzer Stahlplatte aufgebaut
 Oberfläche pulverlackiert RAL 5007/7011 Struktur

Ölnebelabscheider OUF ist erhältlich in den nachfolgenden unten aufgeführten Varianten.

Bitte, kontaktieren Sie uns für Hilfe bei der Wahl der optimalen Anlage unter Berücksichtigung der Luftmenge, Typ und Menge von Kühlschmierstoffen, Betriebszeiten usw.

Typ	Bestell-Nr.	Stutzen Einlauf/Abluft [mm]	Δ P Start/Ende ¹⁾ [Pa]	Max. Kapazität [m ³ /h]
OUF 80 ²⁾	04 321 000	ø80	500/800	300
OUF 100 ³⁾	04 322 000	ø100	500/800	500
OUF 125 ⁴⁾	04 323 000	ø125	500/800	800
OUF 160 ⁵⁾	04 324 000	ø160	500/800	1200
OUF 200 ⁶⁾	04 325 000	ø200	500/800	2000

¹⁾ Druckverlust über den Filter angegeben

²⁾ Porenfilter 35 für OUF 80, 370x160mm (08 135 500)

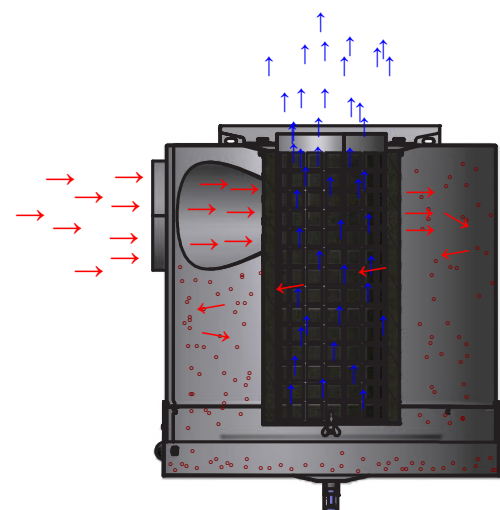
³⁾ Porenfilter 35 für OUF 100, 450x210mm (08 135 600)

⁴⁾ Porenfilter 35 für OUF 125, 491x280mm (08 135 700)

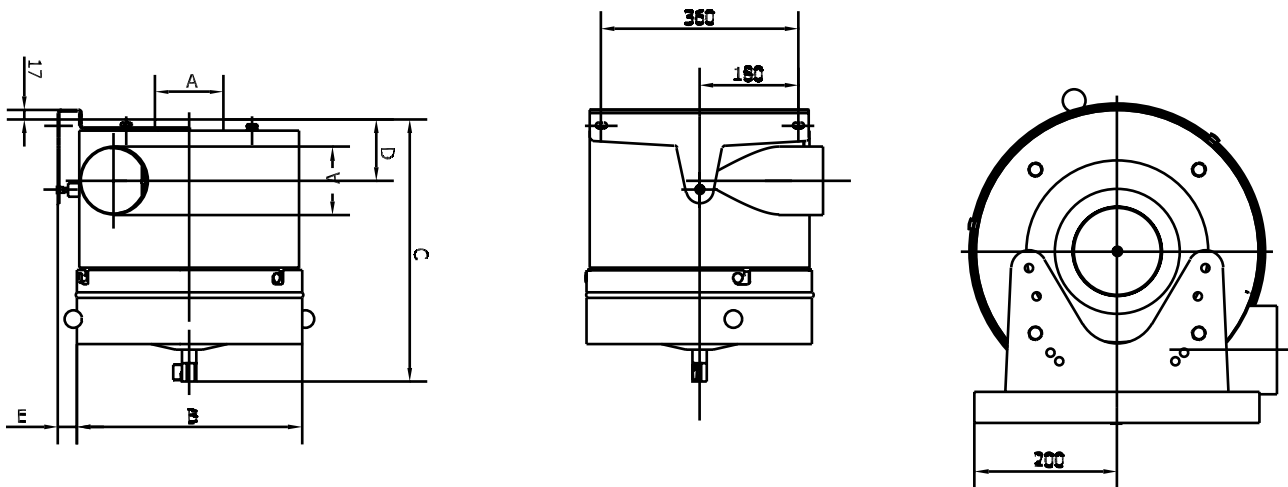
⁵⁾ Porenfilter 35 für OUF 160, 620x390mm (08 135 800)

⁶⁾ Porenfilter 35 für OUF 200, 755x505mm (08 135 900)

Prinzipskizze für Flow durch Ölnebelabscheider Typ OUF:



Ölnebelabscheider Typ OUF 80 - 200:



Länge Wandbeschlag/Abstand Löcher: 400/360mm

Typ	Bestell-Nr.	A	B	C	D	E
OUF 80	04 321 000	ø80	ø265	354	90	35
OUF 100	04 322 000	ø100	ø315	403	98	34
OUF 125	04 323 000	ø125	ø412	478	113	34
OUF 160	04 324 000	ø160	ø514	583	128	33
OUF 200	04 325 000	ø200	ø611	689	147	35



Foto: OUK 4000M7

Foto: OUK 12000 mit Überwachung von Minihelic-Differenzdruckmanometer

Mehrstufigen-Ölnebelabscheider zur Abscheidung von Ölnebel-aerosolen in Prozessluft von Verarbeitungsmaschinen, bei denen Kühlschmierstoffe genutzt werden. Kann als zentrale Filteranlage für mehrere Maschinen verwendet werden. An der einzelnen Maschine sollte ein Vorabscheider vom Typ OUF montiert werden, um Öl in der Rohrführung bis zum OUK zu begrenzen.

Bei Filtration von Ölnebeln durch den OUK beträgt die Emission normalerweise $<1\text{mg/m}^3$, und die Emissionsgrenzwerte für Ölnebel-aerosole sind hiermit eingehalten.

Luftmenge:	Bis zu 16.000m ³ /h
Vakuum:	Bis zu 5.000Pa
Filterareal:	Vorfilter: 0,5 - 2m ² F9: 19 - 76m ² Option: H13

Abscheidegrad:	F9
Abscheidegrad mit HEPA-Filter:	H13

Beschreibung

- Prozessluft (Max. +25°C) wird unten an der Seite des OUK durch Einlaufstutzen hinein geleitet
- Abscheidung von Ölnebeln erfolgt durch 3 Stufen:
 1. Geschwindigkeitsreduzierung
 2. Vorabscheidung mit waschbarem Fettfilter (Porenfilter 35)
 3. Feinfiltration in Kompaktfilter F9
- Option von Zuwahl eines HEPA-Filters (H13) - Filterstufe 4
- Abgeschiedenes Öl wird am Boden von OUK aufgesammelt. Bodenstück ist mit Ablasshahn ausgestattet.
- Die reine Luft wird durch Abluftstutzen nach oben hinaus geleitet.

Einfachen Anschluss und Anwendung:

Ölnebelabscheider OUK wird auf dem Boden mit den beigegefügt 400mm Beinen aufgestellt oder kann an der Wand mit Flex-Montagebeschlägen montiert werden. Einlaufstutzen ist als Standard in der linken Seite angebracht, kann aber einfach zur rechten Seite gewechselt werden. Filtriertes Öl/Kühlschmierstoffe werden einfach über einen Ablasshahn am Bodenstück abgezapft.

D



Einlaufstutzen kann wahlfrei rechts/links angebracht werden
Einlaufstutzen ist Standard in linker Seite montiert, kann aber einfach zur rechten Seite gewechselt werden.



Filtertausch durch Vordertür
Lässt sich durch Vordertür machen.



Bodenstück ist einfach von Öl geleert
Filtriertes Öl kann durch 1/2" Ablasshahn abgelassen werden.



Differenzdruckverlust über den Filtern
Für einfache Überwachung der Filterverschmutzung kann Minihelic-Differenzdruckmanometer in Vordertür des OUKs (abhängig von Größe) eingebaut werden.

Filterüberwachung: Druckverlust über den Filtern sollte laufend überwacht werden, um diese rechtzeitig austauschen zu können. Hierfür kann Minihelic-Differenzdruckmanometer in Vordertür des OUK montiert werden oder elektronischer Filterwache Typ L1.

Filtermaterial:

Standard	Material	Abscheidungsgrad
Vorabscheidung in Fettfilter (Filterstufe 2)	Porenfilter 35 offenzellig Polyurethan-Schaum (waschbar) montiert in Aluminiumrahmen 495x495x50mm	Bis zu 85%
Feinfiltration in Kompaktfilter* (Filterstufe 3)	Synthetisches Filtermaterial montiert in Kunststoffrahmen 592x592x290mm	> 95% entspricht Filterklasse F9 gemäß DS EN 779
Feinfiltration durch HEPA-Schwebstofffilter (Filterstufe 4)	HS-Mikro SFV High Efficiency Particular Air filter, Mikrofilter (glasfaser) montiert in Metallrahmen 610x610x292mm	> 99,95% entspricht Filterklasse H13 gemäß DS EN 1822

**Bitte, bemerken:
Falls Öl oder Kühlschmierstoffen Borsäure beinhalten, muss das Feinfilter in verzinktem Stahlrahmen montiert sein!! Ebenfalls müssen Fugen und Dichtungen geändert werden (04 342 600).*



Foto: Porenfilter 35



Foto: Kompaktfilter F9



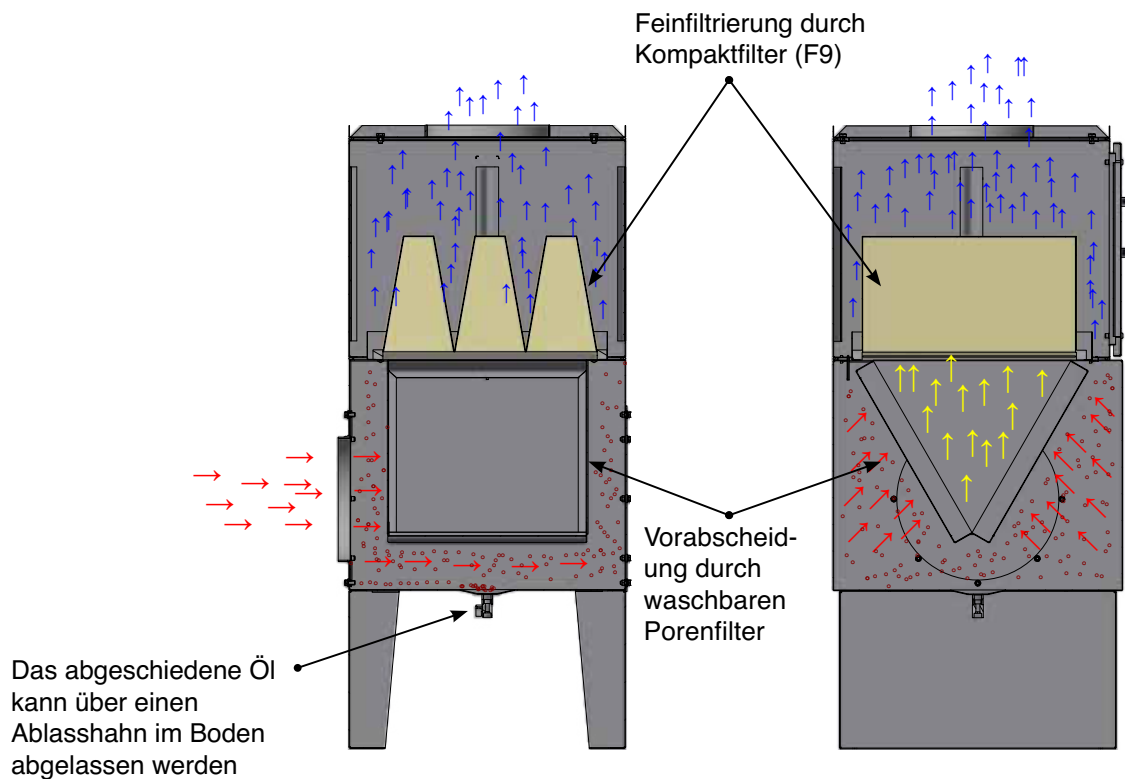
Foto: HEPA-Filter



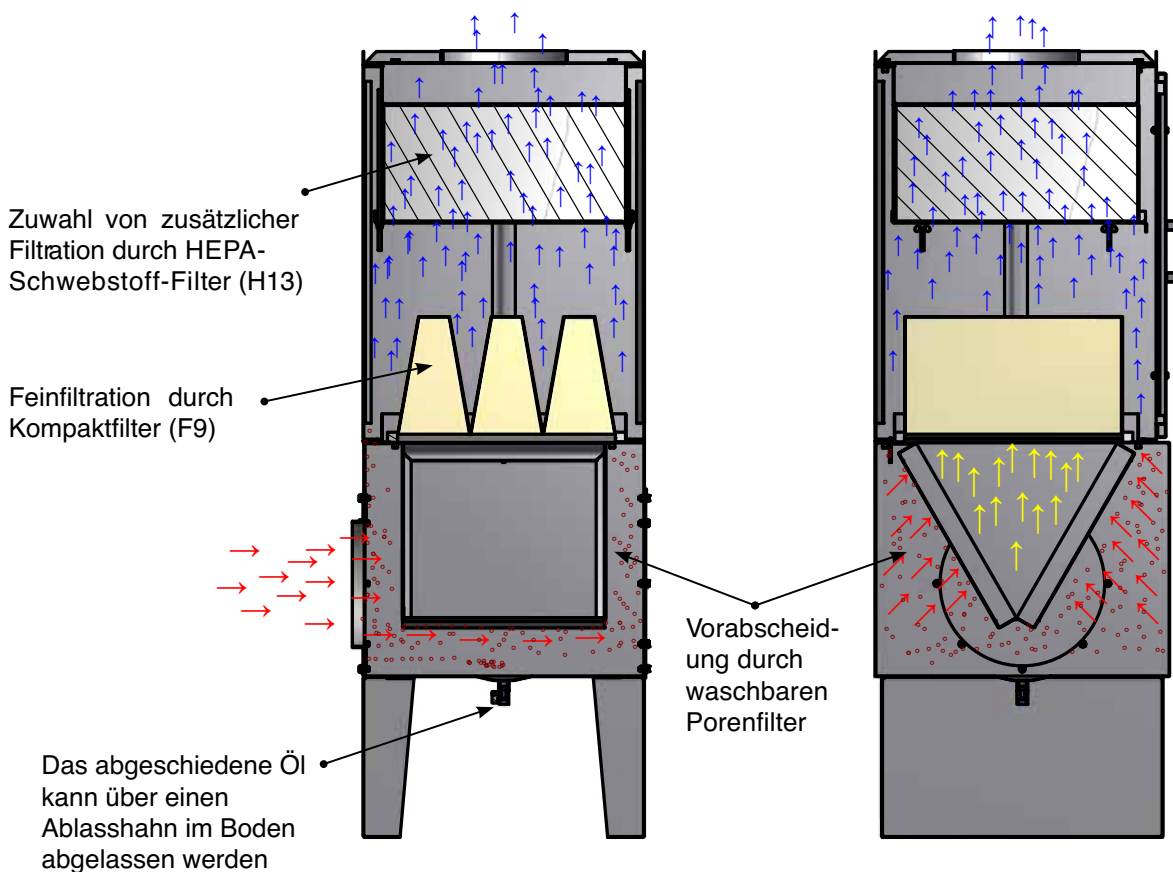
Foto oben: Önehefilter Typ OUK ist auch mit zusätzlicher Filtrationsstufe durch HEPA-Schwebstofffilter (oben) erhältlich. Kompaktfilter ist unten ersichtlich.



Prinzipskizze für Flow durch Önebelabscheider Ty OUK:



Prinzipskizze für Flow durch Önebelabscheider Typ OUK mit HEPA-Filter:



D

Konstruktion/Oberfläche

Filtergehäuse ist in 1,5mm schwarzer Stahlplatte aufgebaut
Oberfläche pulverlackiert RAL 5007/7011 Struktur

Weiter ist erhältlich:

- Ausführung in verzinkten, lackierten Stahlplatten für Außenmontage
- Oberteil mit Abluftgitter ohne Stutzen (04 342 158), nur für OUK 4000
- Vorbereitung der Anlage für borsäurehaltige Kühlschmierstoffe (geänderte Fugen und Filterdichtungen) (04 342 600)
- Ventilator modul M7 für Montage oben auf OUK 4000 (siehe unten)
- Abluftstutzen für Abluft nach draußen auf Ventilator modul

Foto links

Ventilator modul Typ M7 kann oben auf OUK 4000 montiert werden, damit man eine kompakte, komplette Einheit erreicht und möglicherweise die Rohrführungen zu einem externen Ventilator einspart.



Foto:
OUK 4000M7 mit eingebautem Mini-
helic-Differenzdruckmanometer und
Ventilator modul VE 3900M7 in Schall-
schutzhaube



Foto:
Ventilator modul VL 1150M7 in Schallschutzhaube mit HEPA-Filter und Mini-
helic-Differenzdruckmanometer (D-Ausführung)

Foto oben

Wo Rezirkulation erlaubt ist, kann Ventilator modul für OUK 4000 mit diffuser Abluft durch Gitter oben ausgeführt werden. Wird Aufbau-ventilator M7 in Schallschutzhaube gewählt, kann HEPA-Filter an der Druckseite des Ventilators angebracht werden und so zu Reduzierung des Ventilatorschalls beitragen. Als Option ist ein Abluftstutzen für Abluft ins Freie erhältlich.

Ölnebelabscheider OUK ist erhältlich in den nachfolgenden unten aufgeführten Varianten.

Bitte, kontaktieren Sie uns für Hilfe bei der Wahl der optimalen Anlage unter Berücksichtigung der Luftmenge, Typ und Menge von Kühlschmierstoffen, Betriebszeiten usw.

Typ	Bestell-Nr.	ΔP Start/Ende ¹⁾ [Pa]	Filterareal [m ²]	Max. Kapazität [m ³ /h]	Anzahl Vorfilter ²⁾	Anzahl Feinfilter F9 ³⁾	Anzahl Minihelic-Differenzdruckmanometer ⁴⁾	Anzahl Schwebstofffilter (HEPA / H13) ⁵⁾	Gewicht [kg]
OUK 4000M7	04 345 000	900/1200	19	4000	2	1	-	-	86
OUK 4000M7	04 345 010	900/1200	19	4000	2	1	1	-	86
OUK 4000M7	04 345 800	1100/1500	19	4000	2	1	-	1	123
OUK 4000M7	04 345 810	1100/1500	19	4000	2	1	2	1	123
OUK 8000	04 346 050	900/1200	38	8000	4	2	1	-	183
OUK 8000	04 346 850	1100/1500	38	8000	4	2	2	2	280
OUK 12000	04 347 050	900/1200	57	12000	6	3	1	-	252
OUK 12000	04 347 850	1100/1500	57	12000	6	3	2	3	390
OUK 16000	04 349 050	900/1200	77	16000	8	4	1	-	342
OUK 16000	04 349 850	1100/1500	77	16000	8	4	2	4	500

¹⁾ Druckverlust über Filter angegeben.

²⁾ Porenfilter 35 in Aluminiumrahmen, 495x495x50mm (08 178 000)

³⁾ Kompaktfilter F9 in Kunststoffrahmen, 592x592x292mm (08 291 550)

⁴⁾ Minihelic-Differenzdruckmanometer 0-1kPa (09 500 200)

⁵⁾ Schwebstofffilter in Metallrahmen, HEPA/H13, 610x610x292mm (08 177 900)

Bitte, bemerken:

Falls Öl oder Kühlschmierstoffen Borsäure beinhalten, muss das Feinfilter in verzinktem Stahlrahmen montiert sein!! Ebenfalls müssen Fugen und Dichtungen geändert werden (04 342 600).



Foto:
OUPC 500

Foto:
OUPC 510
mit Ventilator

Kompakter mehrstufiges Filter für Kühlschmiermittel zur Montage direkt an Verarbeitungsmaschinen. Für Filtration von Ölnebel, Emulsionsnebel, Minimalmengenschmierung und Ölrauch.

Luftmenge OUPC 500 / 510: Bis zu 500m³/h
Luftmenge OUPC 1000 / 1010: Bis zu 1.000m³/h

Beschreibung

- Die verunreinigte Luft wird am Ende des Abscheiders in die Vorabscheidungskammer zur Luftverteilung und Verdichtung hinein geleitet. Die akkumulierten Partikel werden weiter an waschbaren Porenfilter PPI35 geleitet, welcher den Staub und die akkumulierte Flüssigkeit mit bis zu 50% höherer Effizienz als ein Alu-Fettfilter abscheidet.
- Hiernach wird die Luft in Patronenfilter Typ G104A mit Micro-Glas-Filtermaterial feinfiltrierte, dessen Fasern es der Flüssigkeit erlauben, vom Filter abzufließen. Abscheidungsgrad > 99% von Partikeln über 0,1µm
- Unter den beiden ersten Filterstufen befindet sich ein Flüssigkeitsbehälter mit ½"-Ablasshahn, der durch ein Siphon an den Rücklauf der Verarbeitungsmaschine angeschlossen werden kann.
- Letzte Filterstufe ist ein HEPA-Filter Filterklasse H13, welcher die Entfernung von >99,95% Rauchpartikel bis zu 0,1µm sichert. Die Luft wird über ein Abluftgitter in Umluft gebracht.
- HEPA-Filter ist nach dem Ventilator modul platziert und funktioniert als effizienter Schalldämpfer

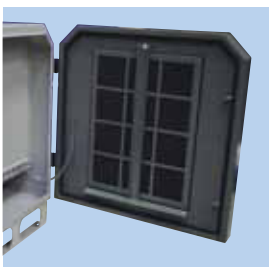
All-round Einheit mit niedrigen Betriebskosten

Das 4-stufige Abscheidungsprinzip in OUPC sichert die optimale Filtrationslösung, ungeachtet des Typs von Kühlschmiermittel, da jede Filterstufe das optimale Filterprinzip für jeden der primären Typen von Nebel vertritt: Ölnebel, Emulsionsnebel, Minimalmengenschmierung und Ölrauch.

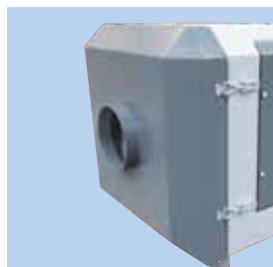
Die große Oberfläche des waschbaren Vorfilters und der selbstableitenden Filterpatrone sichert lange Standzeiten und niedrigen Druckverlust, was die Kosten für Energie und Filtertausch minimiert. Der hohe Abscheidungsgrad der 3. Filterstufe sichert die sehr lange Lebenszeit des HEPA-Filters.

Kompakte und platzsparende Lösung

Der horizontale Aufbau von OUPC 500–1010 liefert eine besonders kompakte und platzsparende Filterlösung zum Aufbau direkt am Bearbeitungszentrum, wo wegen z.B. Krananwendung über der Maschine nicht in die Höhe gebaut werden kann. Mit integriertem Ventilator wird ebenfalls die Rohrführung an der Reinluftseite (wo Rezirkulation erlaubt ist) eingespart.



Einlaufmodul mit Vorfilter
Platzierung des Vorabscheiders und Porenfilter im schranienverbundenen Einlaufmodul sichert schnelle und bequeme Wartung.



Abluft durch Stutzen
OUPC 500 - 1000 ist mit sowohl Stutzen für Einlauf und Abluft für Anwendung mit externem Ventilator ausgestattet



Gereinigte Luft wird an die Umgebung durch Abluftgitter am Ende hinausgeleitet (Rezirkulation)
Am Abluftende des OUPC 510 - 1010 wird filtrierte Luft über einen leicht zugänglichen HEPA-Filter diffus in den Raum zurückgeführt



Einfache Überprüfung des Differenzdrucks über die Filter
Jede der drei primären Filterstufen ist mit Differenzdruckmanometer für die Überwachung der individuellen Druckverluste zur Optimierung der Filterwartung ausgestattet.

Vorteile bei Entfernung von Ölnebeln direkt bei der Maschine

- Die gesundheitsschädlichen Wirkungen auf Atmung und Haut werden reduziert
- Man minimiert das Risiko von rutschigen Böden (Tropfen von Rohrführung) und hierdurch folgenden Unfällen
- Feuergefahr sowie Gefahr von Ölnebel-aerosolen, die die Elektronik in den Maschinen schädigen, werden minimiert
- Kosten zur Reinigung und Wartung werden reduziert, da Ölablagerungen in Rohren und auf Oberflächen vermieden werden
- Energieverbrauch wird reduziert (niedrigere Luftgeschwindigkeit in Ventilationskanälen, wenn es keine schweren Ölpartikel gibt, die schwebend gehalten werden müssen, keine Ölnebelablagerungen auf Lichtquellen)

Filterüberwachung: Druckverlust über die Filter sollte laufend überwacht werden, um diese rechtzeitig austauschen zu können. Hierfür ist ein Minihelic-Differenzdruckmanometer an der Vorderseite des OUPC montiert.

Filtermaterial:

Standard	Material	Abscheidungsgrad
Vorabscheidung in Fettfilter	Porenfilter 35 offenzelliger Polyurethan-Schaum (waschbar)	Scheidet normalerweise bis zu 30% der Partikel ab
Feinfiltration in selbst-reinigenden Patronenfilter	Patronenfilter ø325mm, Länge 330/660mm, G104A Polyester/Glasfaser	Scheidet mehr als 99% der Partikel über 0,1µm ab
Feinfiltration durch HEPA-Schwebstofffilter	HS-Mikro SFV High Efficiency Particular Air filter, Mikrofilter (Glasfaser) in Metallrahmen montiert	> 99,95% entspricht Filterklasse H13 gemäß DS EN 1822

Druckverlust über die einzelnen Filterstufen:

Filterstufe	Filtertyp	Δ P Start [Pa]	Δ P Ende [Pa]
1	Porenfilter PPI35	90 - 140	300
2	Patronenfilter G104A	400	1300
4	HEPA-Filter H13	200 - 250	500



Porenfilter PPI35
Waschbar (Max. 110°C)

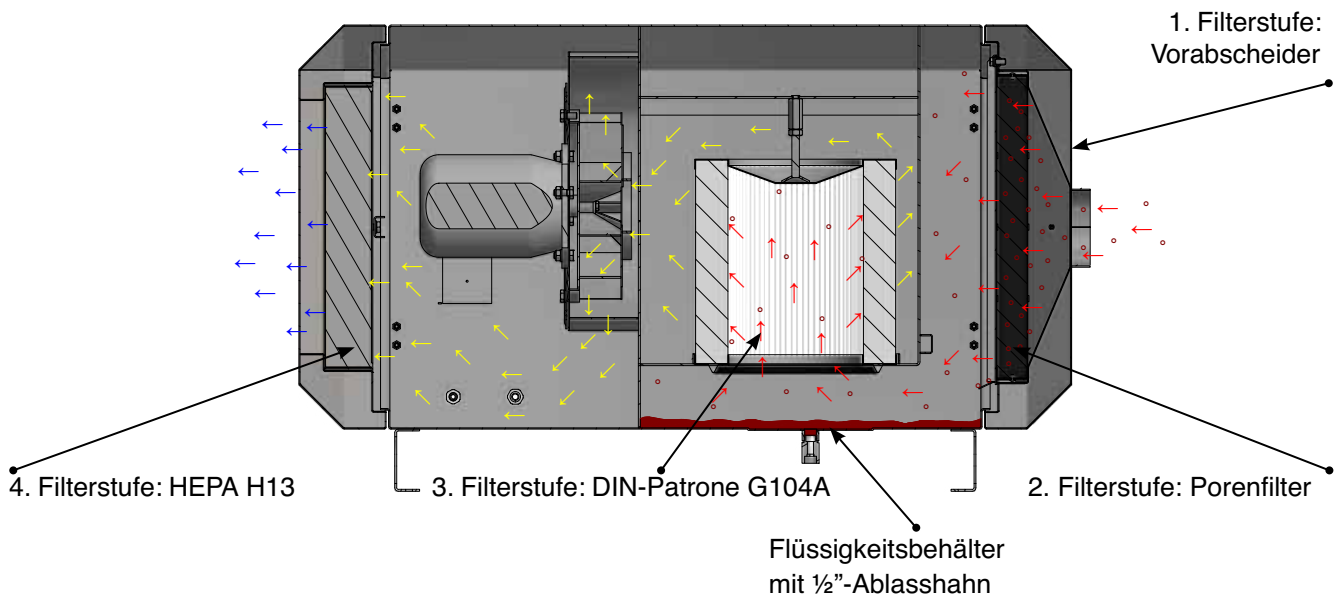


Patronenfilter
Feinfiltration durch selbst-reinigende Filterpatronen erhöht intervalle zw. erforderlichen Filterwechsln. (Normale Lebenszeit 2000-6000 Stunden.)



HEPA-Filter
Standard wird H13 angewandt. Nach Wunsch ist eine höhere Filterklasse lieferbar.

Prinzipskizze für Flow durch Ölnebelabscheider Typ OUPC 510:



Konstruktion/Oberfläche:

Ölnebelabscheider Typ OUPC ist gemäß folgendem konstruiert:

- Maschinenrichtlinie 2006/42/EG
- EMV-Richtlinie 2014/30/EU
- Druckgeräterichtlinie 2014/68/EU
- Niederspannungsrichtlinie 2014/35/EU
- Harmonisierte Standards: EN 349, EN 4414, EN 12100, EN 60204-1, EN ISO 13857
- Weitere Standards: ISO 3746

Filtergehäuse ist in 2mm schwarzer Stahlplatte aufgebaut
Oberfläche pulverlackiert RAL 7042/7011 Struktur

Weiter ist lieferbar:

- Syphon für Ablasshahn
- Zulage für Abluftstutzen waagrecht am Ende anstatt des Abluftgitters ohne Stutzen (nur OUPC 510 und 1010)

Ölnebelabscheider Typ OUPC ist erhältlich in den nachfolgenden unten aufgeführten Varianten.

Bitte, kontaktieren Sie uns für Hilfe bei der Wahl der optimalen Anlage unter Berücksichtigung der Luftmenge, Typ und Menge von Kühlschmierstoffen, Betriebszeiten usw.

Ölnebelabscheider Typ OUPC 500 / 1000:

Typ	Bestell-Nr.	Filter-areal [m ²]	Max. Kapazität [m ³ /h]	Anzahl Vorfilter ¹⁾	Anzahl Patronen-filter	Anzahl Minihelic-Differenzdruckmanometer ⁴⁾	Anzahl Schwebstoff-Filter (HEPA / H13)	Gewicht [kg]	Schall [dB(A)]
OUPC 500	04 350 250	4	500	1	1 ²⁾	3	1 ⁵⁾	105	-
OUPC 1000	04 351 250	8	1000	1	1 ³⁾	3	1 ⁶⁾	155	-

¹⁾ Porenfilter PPI35, 1x2m (08 179 800)

²⁾ DIN-Patrone ø325x330mm, G104A (08 139 500)

³⁾ DIN-Patrone ø325x660mm, G104A (08 139 510)

⁴⁾ 1 Stck. Minihelic-Differenzdruckmanometer 0-3kPa (09 500 000) und 2 Stck. Minihelic-Differenzdruckmanometer 0-0,5kPa (09 500 100)

⁵⁾ Schwebstoff-Filter in MDF-Rahmen, HEPA/H13, 457x457x78mm (08 176 050)

⁶⁾ Schwebstoff-Filter in MDF-Rahmen, HEPA/H13, 457x457x292mm (08 176 075)

Ölnebelabscheider Typ OUPC 510 / 1010 mit eingebautem Ventilator:

Beschreibung Ventilator

- Die Anlage ist mit einem Ventilator Typ VL, 3x400 VAC, 50Hz, 2800 Upm., ausgestattet. Der Ventilator ist mit geschlossenem Ventilatorrad mit rückwärtsgekrümmten geraden selbstreinigenden Schaufeln, statisch / dynamisch gewuchtet gemäß ISO 14694 (BV3 G 6,3), ausgestattet.

Typ	Mit Ventilator-typ	Bestell-Nr.	Filter-areal [m ²]	Max. Kapazität [m ³ /h]	Anzahl Vorfilter ¹⁾	Anzahl Patronen-filter	Anzahl Minihelic-Differenzdruckmanometer ⁴⁾	Anzahl Schwebstoff-Filter (HEPA / H13)	Gewicht [kg]	Schall [dB(A)]
OUPC 510	VL 750	04 350 000	4	500	1	1 ²⁾	3	1 ⁵⁾	145	76
OUPC 1010	VL 1100	04 351 000	8	1000	1	1 ³⁾	3	1 ⁶⁾	200	75

¹⁾ Porenfilter PPI35, 1x2m (08 179 800)

²⁾ DIN-Patrone ø325x330mm, G104A (08 139 500)

³⁾ DIN-Patrone ø325x660mm, G104A (08 139 510)

⁴⁾ 1 Stck. Minihelic-Differenzdruckmanometer 0-3kPa (09 500 000) und 2 Stck. Minihelic-Differenzdruckmanometer 0-0,5kPa (09 500 100)

⁵⁾ Schwebstoff-Filter in MDF-Rahmen, HEPA/H13, 457x457x78mm (08 176 050)

⁶⁾ Schwebstoff-Filter in MDF-Rahmen, HEPA/H13, 457x457x292mm (08 176 075)

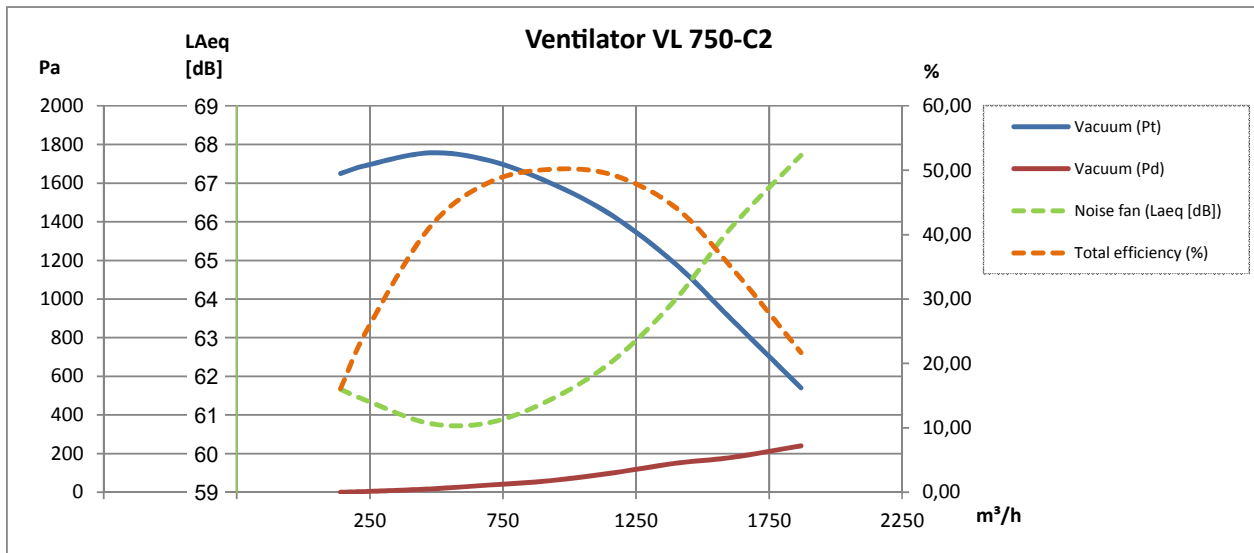
Verbrauchsdaten für Ölnebelabscheider Typ OUPC mit eingebautem Ventilator:

Typ	Volt [V]	[Upm.]	[kW]	Nennstrom (Amp)	Startstrom [I _L /I _N]
VL 750-OUPC-C2	3x400	2-polig	0,75	■	■
VL 1100-OUPC-C2	3x400	2-polig	1,10	■	■

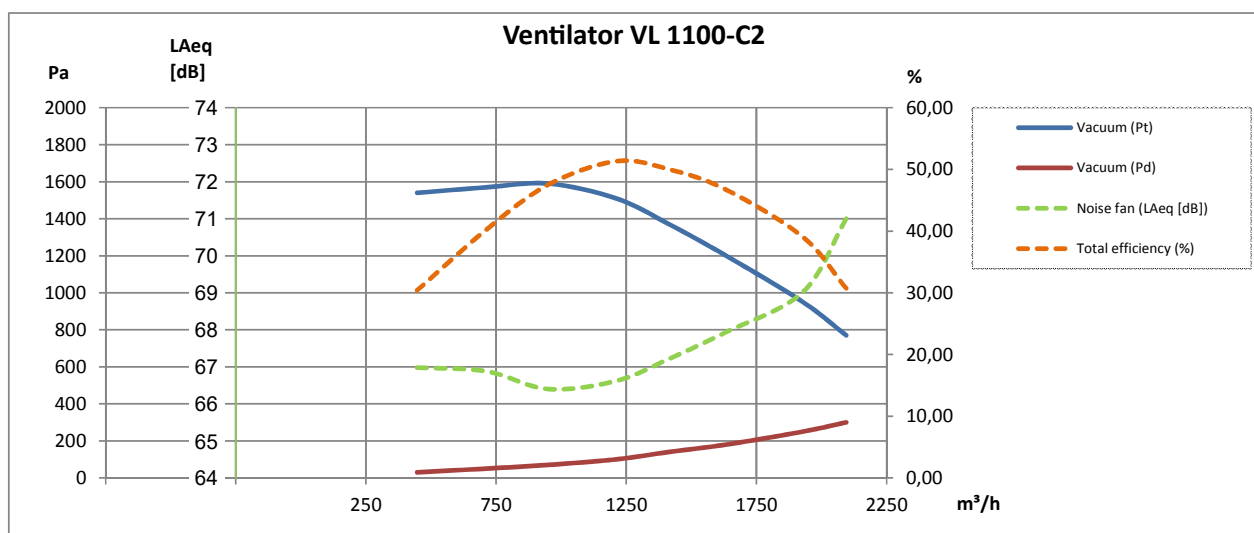
Motoraten ≥ 0,75kW, 3x400V, gemäß IE3-Motoren.

- Siehe Abschnitt "Generelle Informationen" bez. Elektromotoren

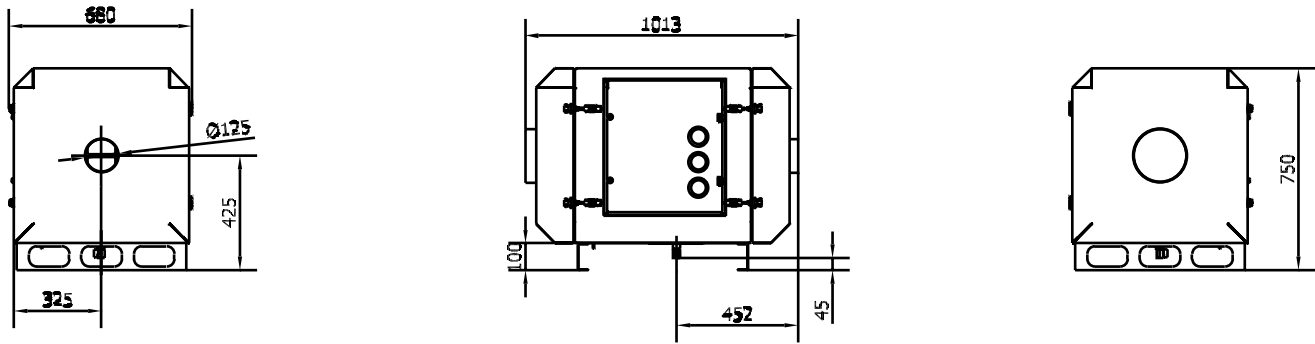
2800 Upm.:



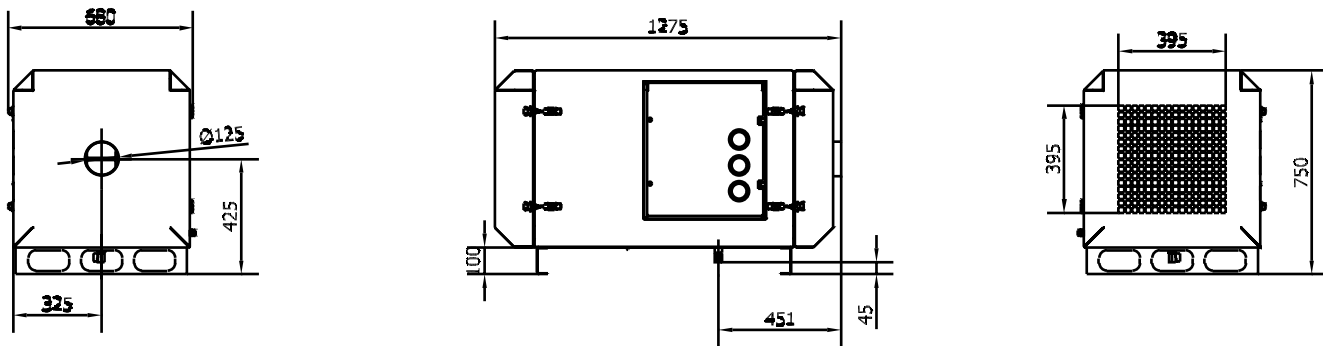
2800 Upm.:



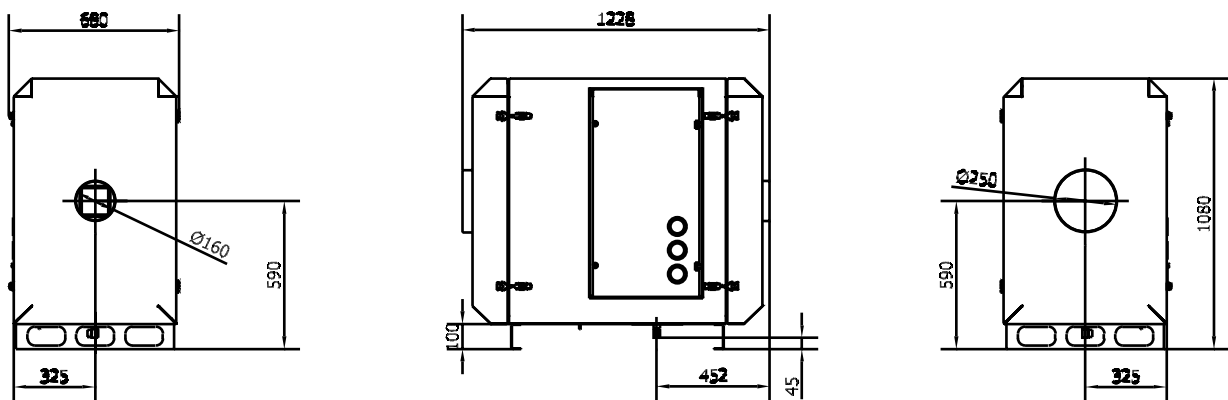
Ölnebelabscheider Typ OUPC 500:



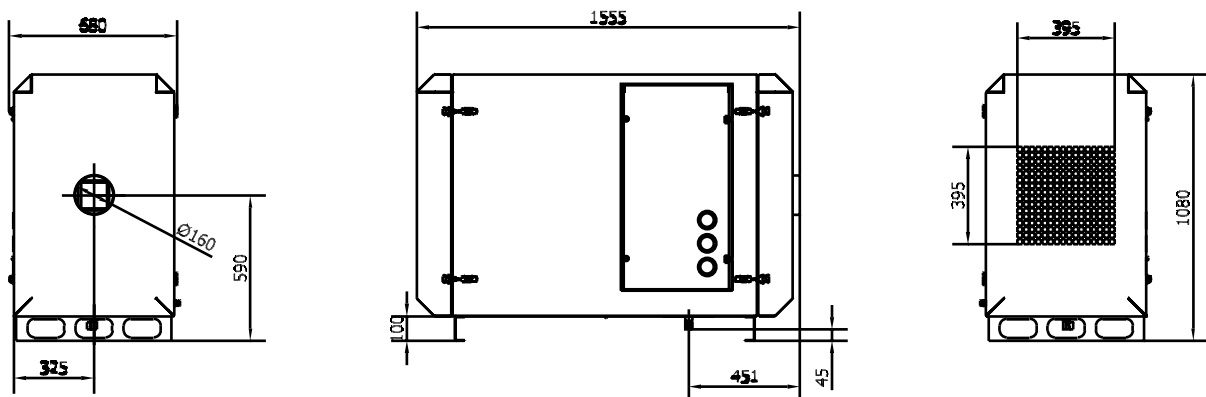
Ölnebelabscheider Typ OUPC 510:



Ölnebelabscheider Typ OUPC 1000:



Ölnebelabscheider Typ OUPC 1010:



D



Kompakte mehrstufige Filteranlage für Kühlschmiermittel zur Bodenmontage als Zentralfilter. Für Filtration von Ölnebel, Emulsionsnebel, Minimalmengenschmierung und Ölrauch.

Luftmenge OUPC 2000 / 2020: Bis zu 2.000m³/h

Luftmenge OUPC 4000 / 4040: Bis zu 4.000m³/h

Beschreibung

- Die verunreinigte Luft wird unten am Abscheider in die Vorabscheidungskammer zur Luftverteilung und V erdichtung hinein geleitet. Die akkumulierten Partikel werden weiter an waschbare Porenfilter PPI35 geleitet, welcher den Staub und die akkumulierte Flüssigkeit mit bis zu 50% höherer Effizienz als Alu-Fettfilter abscheiden.
- Hiernach wird die Luft in Patronenfiltern Typ G104A mit Micro-Glas-Filtermaterial feinfiltriert, dessen Fasern es der Flüssigkeit erlauben, von den Filtern abzufließen. Abscheidungsgrad > 99% von Partikeln über 0,1µm
- Unter den beiden ersten Filterstufen befindet sich ein Flüssigkeitsbehälter mit ½"-Ablasshahn, der durch Siphon an einen Auffangbehälter angeschlossen werden kann.
- Letzte Filterstufe ist ein HEPA-filter, Filterklasse H13, welcher bis zu >99,95 Rauchpartikel bis zu 0,1µm abscheidet. Im Anschluss wird die Luft zum Ausblasstutzen bzw. zum Ventilator geleitet. (Ventilator nur OUPC 2020 und 4040).
- OUPC wird mit Abluftstutzen geliefert.

All-rounder Einheit mit niedrigen Betriebskosten

Das 4-stufige Abscheidungsprinzip im OUPC sichert die optimale Filtrationslösung, ungeachtet des Typs von Kühlschmiermittel, da jede Filterstufe das optimale Filterprinzip für jeden der primären Typen von Nebel vertritt: Ölnebel, Emulsionsnebel, Minimalmengenschmierung und Ölrauch.

Die große Oberfläche des waschbaren Vorfilters und der selbstableitenden Filterpatrone sichert lange Standzeiten und niedrigen Druckverlust, was die Kosten für Energie und Filtertausch minimiert. Der hohe Abscheidungsgrad der 3. Filterstufe sichert die sehr lange Lebenszeit des HEPA- Filters.

Kompakte und platzsparende Lösung

Der senkrechte Aufbau von OUPC 2000 – 4040 liefert eine besonders kompakte und platzsparende Filterlösung für Bodenmontage. Mit integriertem Ventilator wird ebenfalls die Rohrführung an der Reinluftseite (wo Rezirkulation erlaubt ist) eingespart.



Einlaufmodul mit Vorfilter

Platzierung des Vorabscheiders und Porenfilters in Kammer unten hinter der Vordertür sichert schnelle und bequeme Wartung. Einsaugstutzen kann optional in rechter oder linker Seite oder an der Rückseite montiert werden.



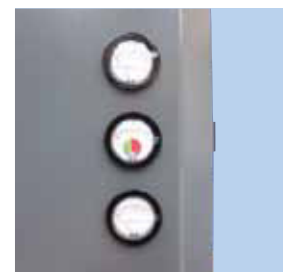
Integrierter Ventilator

Ventilator Typ VR 3000 und VR 5500 integriert in Haube mit Abluftschalldämpfer mit integrierter Wartungstür in der Ventilatorhaube.



DIN-Patrone G104A

G104A-Micro-Glas-Filter ist einfach top-montiert, und Schwebstoff-Filter HEPA/H13 ist im Elevator-System montiert.



Einfache Überprüfung des Differenzdrucks über die Filter

Jede der drei primären Filterstufen ist mit einem Differenzdruckmanometer für die Überwachung der individuellen Druckverluste und zur Optimierung der Filterwartung ausgestattet.

Vorteile bei Entfernung von Ölnebeln direkt bei der Maschine

- Die gesundheitsschädlichen Wirkungen auf Atmung und Haut werden reduziert
- Feuergefahr sowie Gefahr von Ölnebel-aerosolen, die die Elektronik in den Maschinen schädigen, werden minimiert

Filterüberwachung: Druckverlust über die Filter sollte laufend überwacht werden, um diese rechtzeitig austauschen zu können. Hierfür ist ein Minihelic-Differenzdruckmanometer an der Vorderseite des OUPC montiert.

Filtermaterial:

Standard	Material	Abscheidungsgrad
Vorabscheidung in Fettfilter	Porenfilter 35 offenzelliger Polyurethan-Schaum (waschbar)	Scheidet normalerweise bis zu 30% der Partikel ab
Feinfiltration in selbst-reinigenden Patronenfilter	Patronenfilter ø325mm, Länge 330/660mm, G104A Polyester/ Glasfaser	Scheidet mehr als 99% der Partikel über 0,1µm ab
Feinfiltration durch HEPA-Schwebstofffilter	HS-Mikro SFV High Efficiency Particular Air filter, Mikrofilter (Glasfaser) in Metallrahmen montiert	> 99,95% entspricht Filterklasse H13 gemäß DS EN 1822

Druckverlust über die einzelnen Filterstufen:

Filterstufe	Filtertyp	△ P Start [Pa]	△ P Ende [Pa]
1	Porenfilter PPI35	30	400
2	Patronenfilter G104A	100	1800
4	HEPA-Filter H13	40	700

D



Porenfilter PPI35
Waschbar (Max. 110°C)

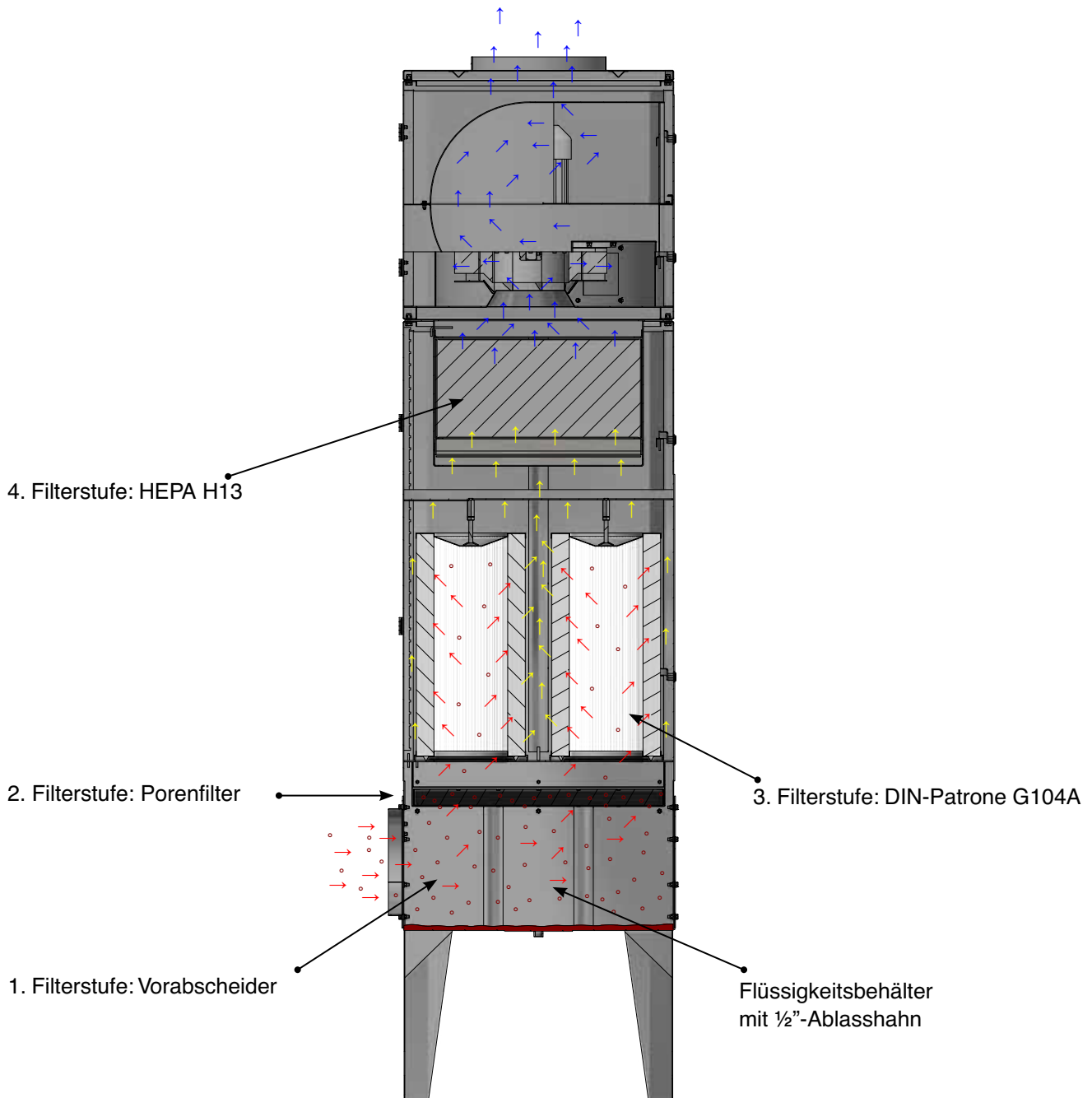


Patronenfilter
Feinfiltration durch selbst-reinigende Filterpatronen erhöht intervall zw. den erforderlichen Filterwechseln. (Normale Lebenszeit 2000-6000 Stunden.)



HEPA-Filter
Standard wird H13 angewandt. Nach Wunsch ist eine höhere Filterklasse lieferbar.

Prinzipskizze für Flow durch Ölnebelabscheider Typ OUPC 4040:



Konstruktion/Oberfläche:

Ölnebelabscheider Typ OUPC ist gemäß folgendem konstruiert:

- Maschinenrichtlinie 2006/42/EG
- EMV-Richtlinie 2014/30/EU
- Druckgeräterichtlinie 2014/68/EU
- Niederspannungsrichtlinie 2014/35/EU
- Harmonisierte Standards: EN 349, EN 4414, EN 12100, EN 60204-1, EN ISO 13857
- Weitere Standards: ISO 3746

Filtergehäuse ist in 2mm schwarzer Stahlplatte aufgebaut
Oberfläche pulverlackiert RAL 7042/7011 Struktur

Weiter ist lieferbar:

- Syphon für Ablasshahn

Ölnebelabscheider Typ OUPC ist erhältlich in den nachfolgenden unten aufgeführten Varianten.

Bitte, kontaktieren Sie uns für Hilfe bei der Wahl der optimalen Anlage unter Berücksichtigung der Luftmenge, Typ und Menge von Kühlschmierstoffen, Betriebszeiten usw.

Ölnebelabscheider Typ OUPC 2000 / 4000:

Typ	Bestell-Nr.	Filter-areal [m ²]	Max. Kapazität [m ³ /h]	Anzahl Vorfilter ¹⁾	Anzahl Patronenfilter ²⁾	Anzahl Minihelic-Differenzdruckmanometer ³⁾	Anzahl Schwebstoff-Filter (HEPA / H13)	Gewicht [kg]	Schall [dB(A)]
OUPC 2000	04 352 250	16	2000	1	2	3	1 ⁴⁾	240	-
OUPC 4000	04 353 250	32	4000	1	4	3	1 ⁵⁾	240	-

¹⁾ Porenfilter PPI35, 1x2m (08 179 800)

²⁾ DIN-Patrone ø325x660mm, G104A (08 139 510)

³⁾ 1 Stck. Minihelic-Differenzdruckmanometer 0-3kPa (09 500 000) und 2 Stck. Minihelic-Differenzdruckmanometer 0-0,5kPa (09 500 100)

⁴⁾ Schwebstoff-Filter in MDF-Rahmen, HEPA/H13, 610x610x292mm (08 177 000)

⁵⁾ Schwebstoff-Filter in Metall-Rahmen, HEPA/H13, 610x610x292mm (08 177 900)

Ölnebelabscheider Typ OUPC 2020 / 4040 mit eingebautem Ventilator:

Beschreibung Ventilator

- Die Anlage ist mit einem Ventilator Typ VR, 3x400 VAC, 50Hz, 2800 Upm., ausgestattet. Der Ventilator ist mit geschlossenem Ventilatorrad mit rückwärtsgekrümmten geraden selbstreinigenden Schaufeln, statisch / dynamisch gewucht gemäß ISO 14694 (BV3 G 6,3), ausgestattet.

Typ	Mit Ventilator-typ	Bestell-Nr.	Filter-areal [m ²]	Max. Kapazität [m ³ /h]	Anzahl Vorfilter ¹⁾	Anzahl Patronenfilter ²⁾	Anzahl Minihelic-Differenzdruckmanometer ³⁾	Anzahl Schwebstoff-Filter (HEPA / H13)	Gewicht [kg]	Schall [dB(A)]
OUPC 2020	VR 3000	04 352 000	16	2000	1	2	3	1 ⁴⁾	395	74
OUPC 4040	VR 5500	04 353 000	32	4000	1	4	3	1 ⁵⁾	400	76

¹⁾ Porenfilter PPI35, 1x2m (08 179 800)

²⁾ DIN-Patrone ø325x660mm, G104A (08 139 510)

³⁾ 1 Stck. Minihelic-Differenzdruckmanometer 0-3kPa (09 500 000) und 2 Stck. Minihelic-Differenzdruckmanometer 0-0,5kPa (09 500 100)

⁴⁾ Schwebstoff-Filter in MDF-Rahmen, HEPA/H13, 610x610x292mm (08 177 000)

⁵⁾ Schwebstoff-Filter in Metall-Rahmen, HEPA/H13, 610x610x292mm (08 177 900)

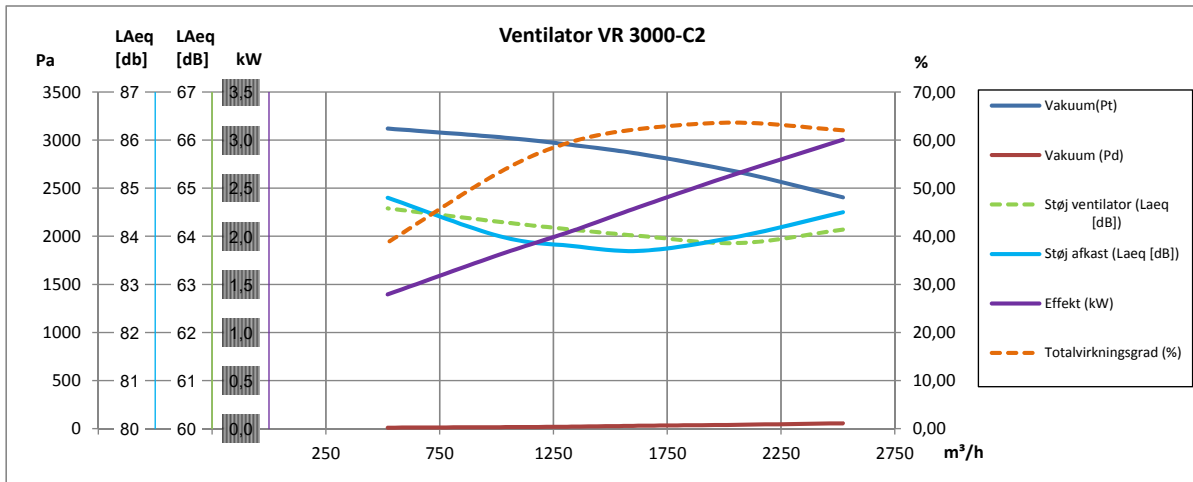
Verbrauchsdaten für Ölnebelabscheider Typ OUPC mit eingebautem Ventilator:

Typ	Volt [V]	[Upm.]	[kW]	Nennstrom (Amp)	Startstrom [I _L /I _N]
VR 3000-OUPC-C2	3x400	2-polig	3,00	■	■
VR 5500-OUPC-C2	3x400	2-polig	5,50	■	■

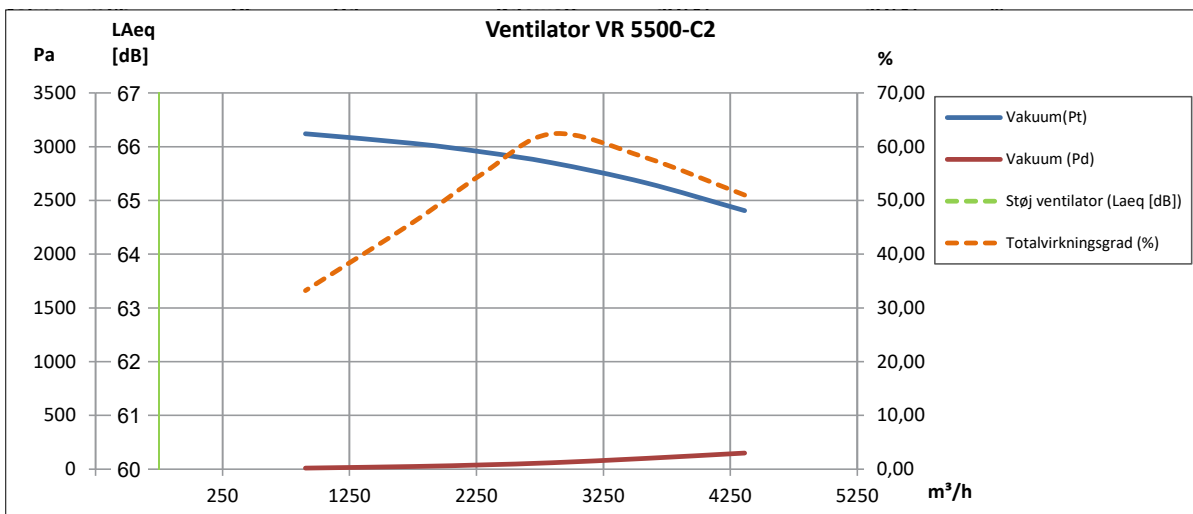
Motoraten ≥ 0,75kW, 3x400V, gemäß IE3-Motoren.

- Siehe Abschnitt "Generelle Informationen" bez. Elektromotoren

2800 Upm.:

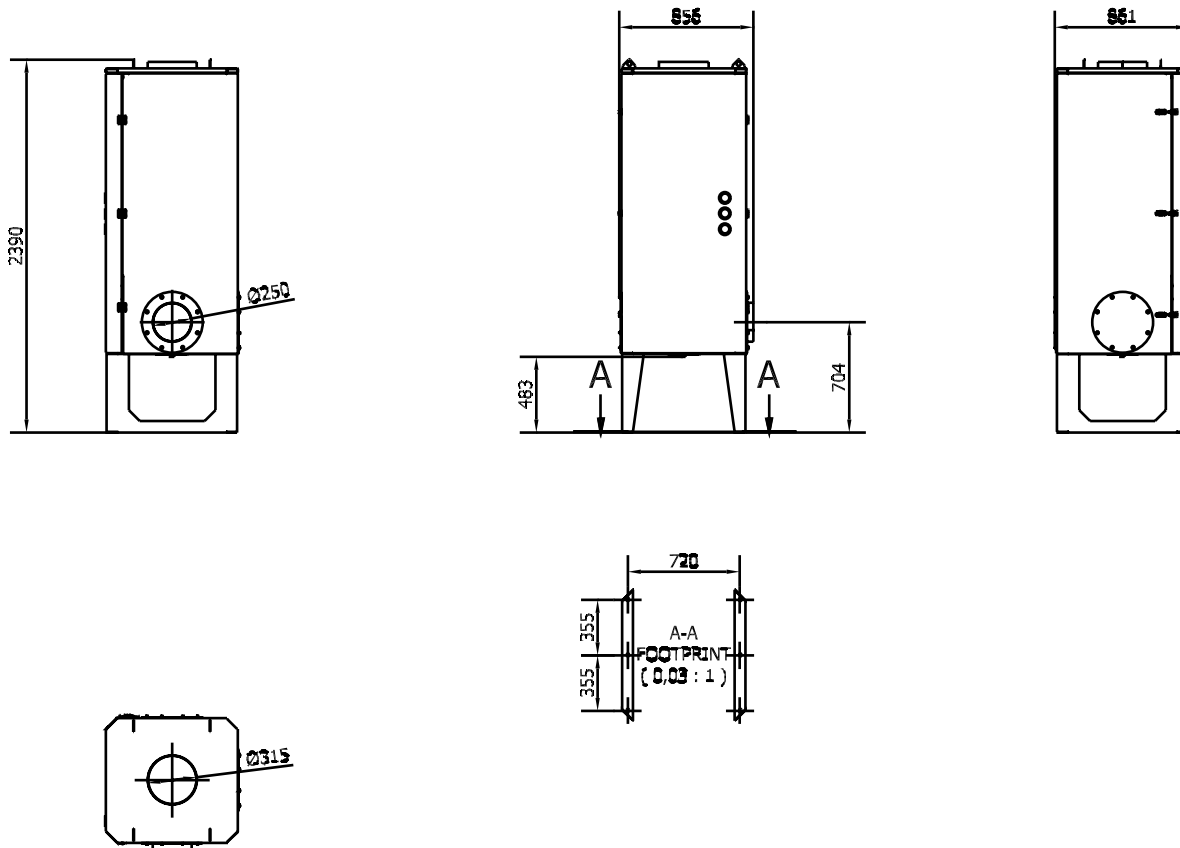


2800 Upm.:

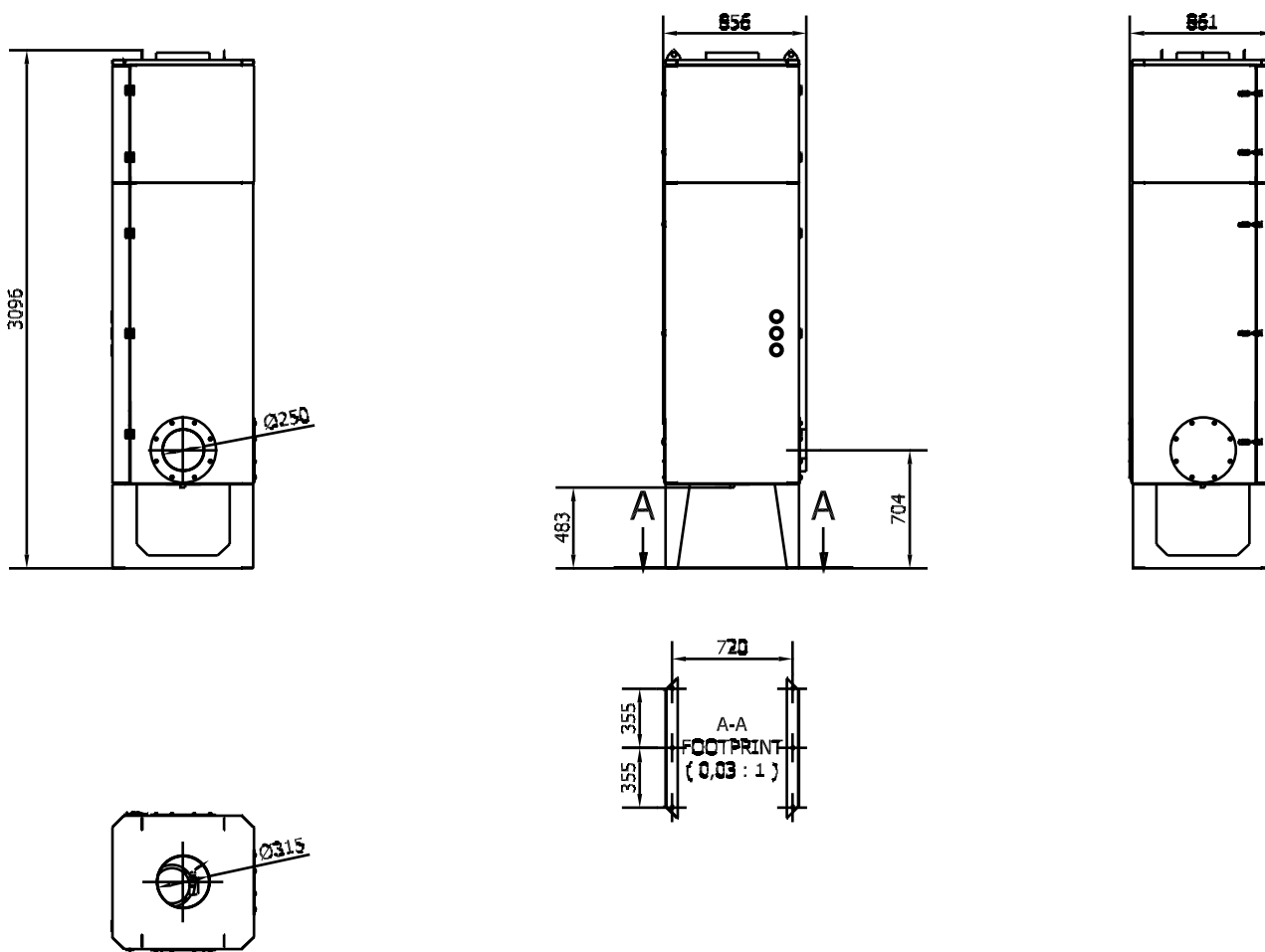


D

Önebelabscheider Typ OUPC 2000:

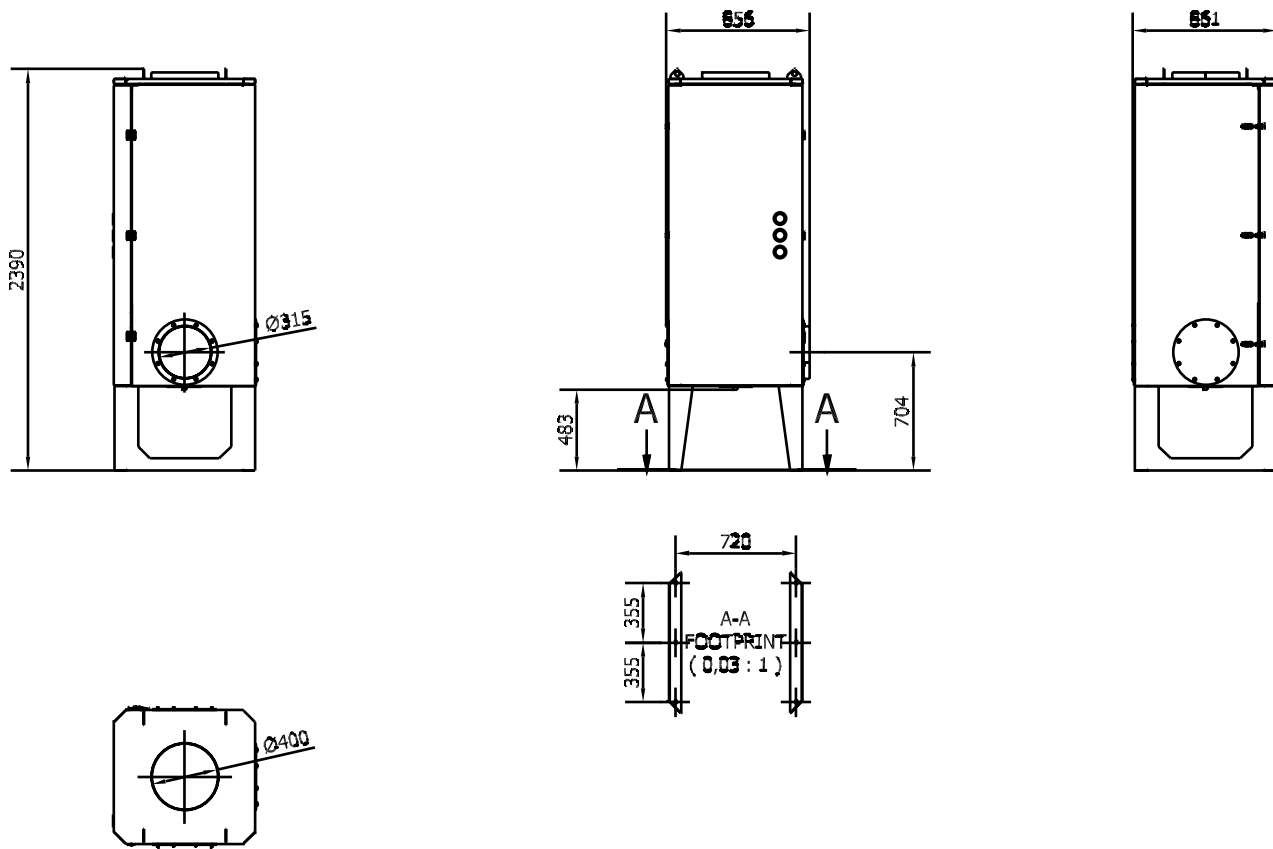


Önebelabscheider Typ OUPC 2020:

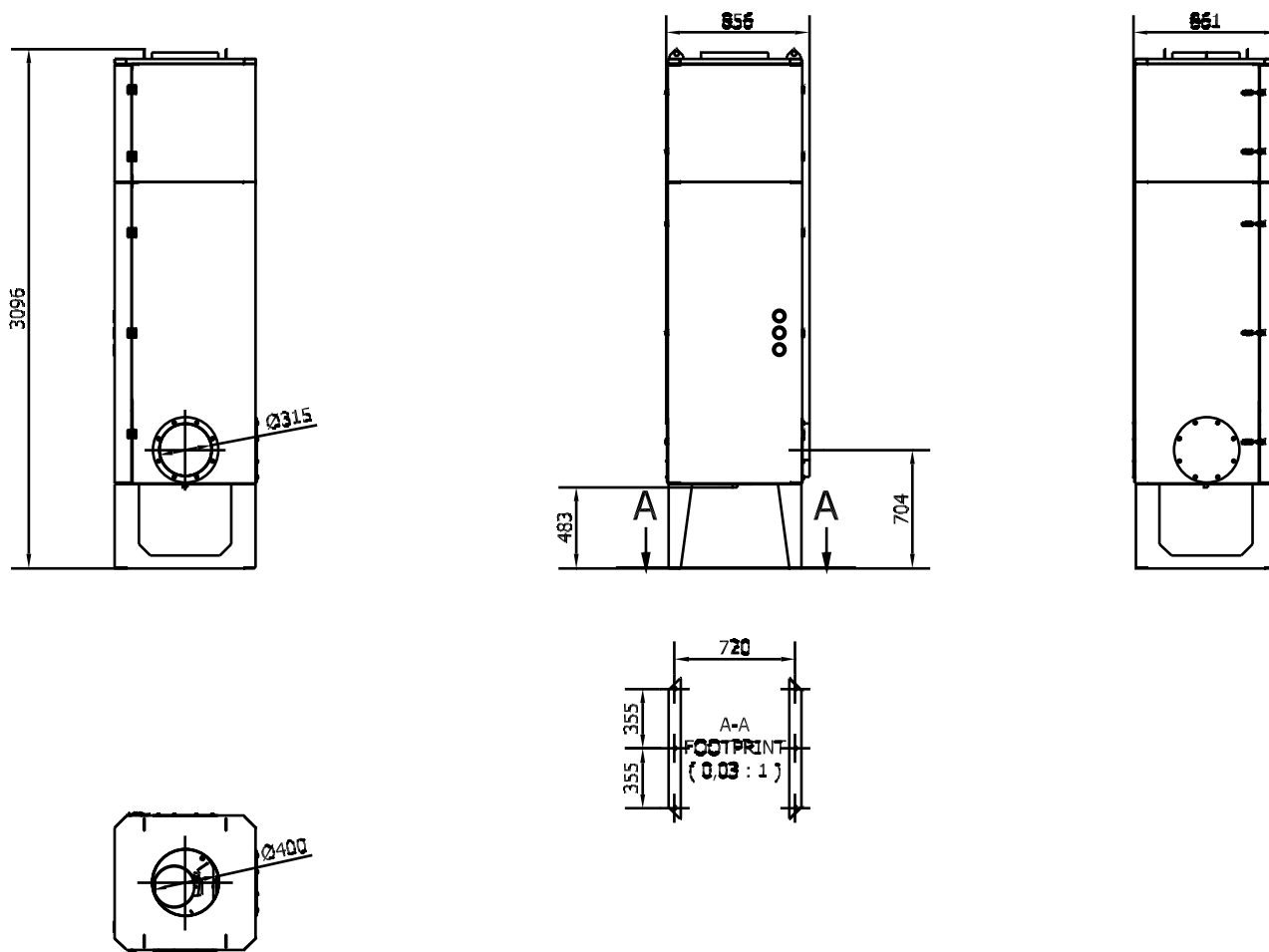


D

Ölnebelabscheider Typ OUPC 4000:



Ölnebelabscheider Typ OUPC 4040:



D



Stationäres Filtergehäuse mit der Möglichkeit mehrerer Filterstufen, Standard mit Kompakfilter F9 sowie 2 Stück Minihelic-Differenzdruckmanometer ausgerüstet. Einschl. Aufhängung für HEPA-Filter mit dem Maß 610x610x292mm.

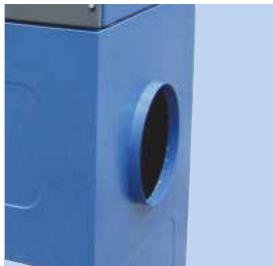
Luftmenge:	Bis zu 4.000m ³ /h
Vakuum:	Bis zu 5.000Pa
Filterareal:	Vorfilter: 0,5m ² F9: 19m ² Optional H13 (Max. Höhe 292mm)
Abscheidegrad:	F9
Abscheidegrad mit HEPA-Filter:	H13

Beschreibung

- Prozessluft Max. +60°C wird durch Einlaufstutzen unten in der Seite von SKF hinein geleitet
- Abscheidung von Partikeln erfolgt durch 2-3 Stufen:
 1. Vorabscheidung in waschbarem Porenfilter 35
 2. Feinfiltrierung in Kompakfilter F9
 3. Option für HEPA-Filter (H13)
- Gefilterte Partikel werden in den Filtern aufgenommen
- Die reine Luft wird durch Abluftstutzen oben hinaus geleitet.

Einfacher Anschluß und Betrieb:

Filtergehäuse SKF wird auf dem Boden auf den zugehörigen 400mm-Beinen aufgestellt oder kann an einer Wand durch FLEX-Montagebeschlüge montiert werden. Einlaufstutzen ist Standard in der linken Seite platziert, kann aber zur rechten Seite gewechselt werden.



Einlaufstutzen kann wahlweise rechts/links angebracht werden
Einlaufstutzen ist Standard in linker Seite montiert, kann aber einfach zur rechten Seite gewechselt werden.



Filtertausch durch Vordertür
Austausch von Filtern lässt sich durch Vordertür durchführen.



Option HEPA-Filter
Als optionale 3. Filterstufe kann HEPA/H13 gewählt werden.



Differenzdruckverlust über die Filtern
Für einfache Überwachung der Filterverschmutzung sind Minihelic-Differenzdruckmanometer in Vordertür des SKFs eingebaut.

Filterüberwachung: Druckverlust über die Filter sollte laufend überwacht werden, um diese rechtzeitig austauschen zu können. Hierfür ist ein Minihelic-Differenzdruckmanometer in Vordertür montiert.

Filtermaterial:

Standard

Porenfilter
(Filterstufe 1)

Material

Porenfilter 35 offenzellig Polyurethan-Schaum (waschbar) montiert in Aluminiumrahmen 495x495x50mm

Abscheidungsgrad

Bis zu 85%

Kompaktfilter
(Filterstufe 2)

Synthetisches Filtermaterial montiert in Kunststoffrahmen 592x592x290mm

> 95% entspricht Filterklasse F9 gemäß DS EN 779

Option:

HEPA-Filter
(Filterstufe 3)

HS-Mikro SFV High Efficiency Particular Air filter, Mikrofilter (glasfaser) montiert in Metallrahmen 610x610x292mm

> 99,95% entspricht Filterklasse H13 gemäß DS EN 1822



Foto: Porenfilter 35

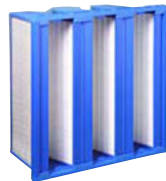
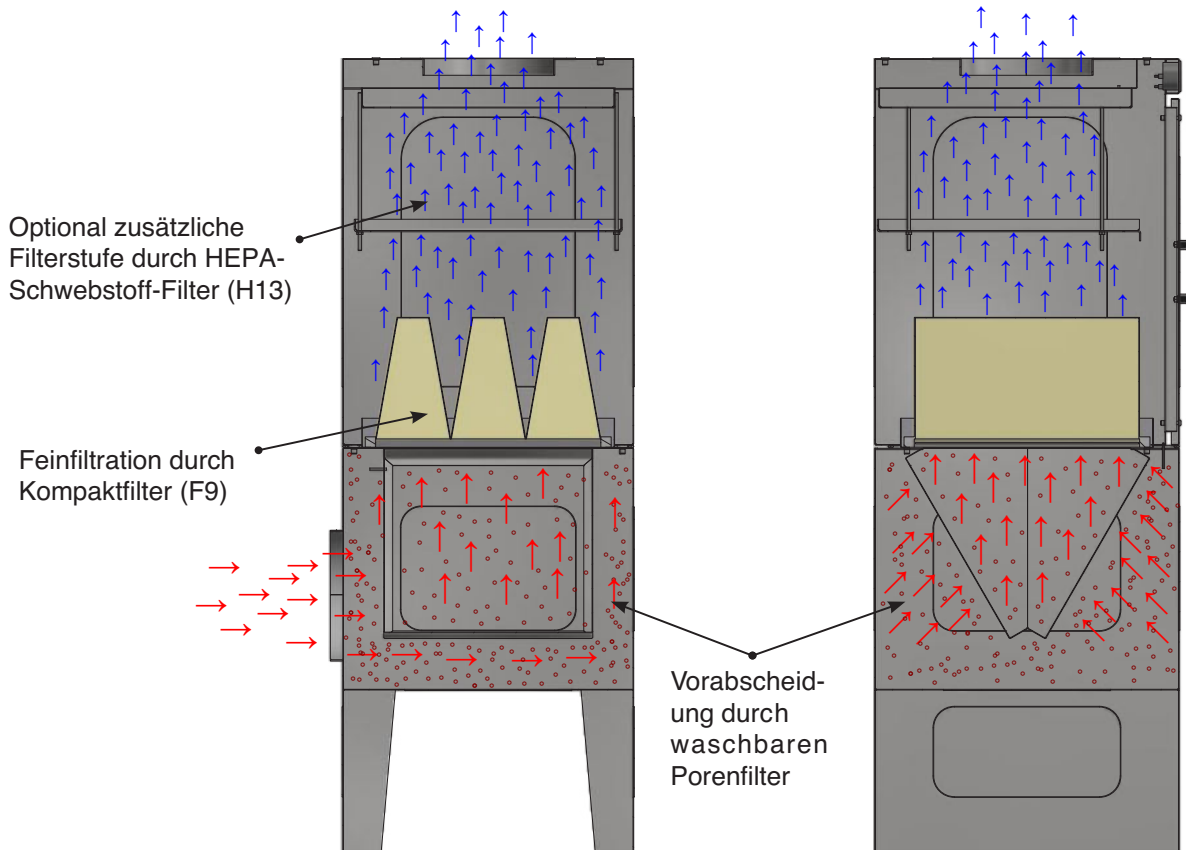


Foto: Kompaktfilter F9



Foto: HEPA-Filter

Prinzipskizze für Flow durch Filtergehäuse Typ SKF mit optionalem HEPA-Filter:



Konstruktion/Oberfläche

Filtergehäuse ist in 1,5mm schwarzer Stahlplatte aufgebaut
Oberfläche pulverlackiert RAL 5007/7011 Struktur

Weiter ist erhältlich:

- Ausführung in verzinkten, lackierten Stahlplatten für Außenmontage
- Ventilatormodul M7 für Aufbau oben auf SKF 4000

Filtergehäuse Typ SKF ist erhältlich in der Größe, die im Schema unten angezeigt werden.

Bitte, kontaktieren Sie uns für Hilfe bei der Wahl der optimalen Anlage unter Berücksichtigung der Luftmenge, Typ und Menge von Kühlschmierstoffen, Betriebszeiten usw.

Typ	Bestell-Nr.	ΔP start/stop ¹⁾ [Pa]	Filter-areal [m ²]	Max. Volumenstrom [m ³ /h]	Anzahl Vorfilter ²⁾	Anzahl Feinfilter F9 ³⁾	Anzahl Minihelic-Differenzdruckmanometer ⁴⁾	(Optional) Anzahl (HEPA / H13) ⁵⁾ Filter	ΔP start/stop ¹⁾ mit HEPA [Pa]	Gewicht [kg]
SKF 4000	04 395 000	900/1200	19	4000	2	1	2	1	1100/1500	125

¹⁾ Druckverlust über Filter angegeben.

²⁾ Porenfilter 35 in Aluminiumrahmen, 495x495x50mm (08 178 000)

³⁾ Kompaktfilter F9 in Kunststoffrahmen kunststofframme, 592x592x292mm (08 291 500)

⁴⁾ Minihelic-Differenzdruckmanometer 0-1kPa (09 500 200)

⁵⁾ Schwebstofffilter in Metallrahmen, HEPA/H13, 610x610x292mm (08 177 900)

Gehäuse Typ SKF 4000:

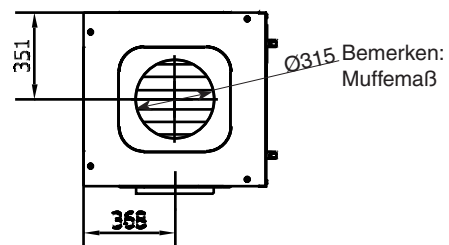
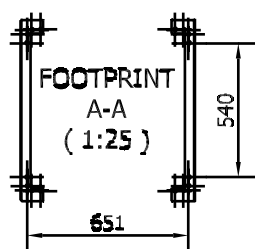
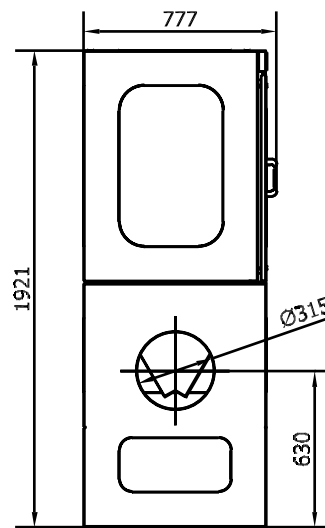
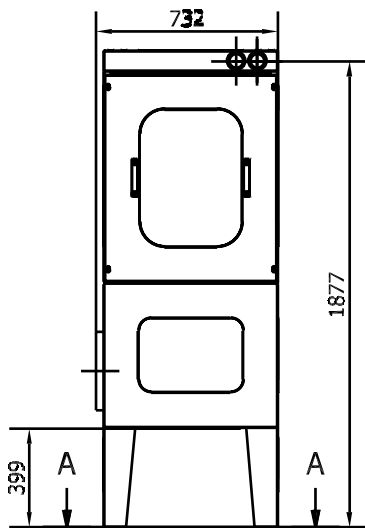




Foto: SPC 1 (Sonderausführung mit Abluftstutzen rechts)

Wird als Vorfiltereinheit vor Filtration von Prozessluft verwendet, die Büschel oder mögliche feuer-gefährliche Fasern und Partikel beinhaltet, z.B. aus Polieraufgaben.

Die SPC-Einheit ist als Einzelgehäuse mit Raum für 1 Nylon-Vorfilter und als Doppelgehäuse mit Raum für 2 Vorfilter erhältlich und kann mit einer zusätzlichen Filterstufe durch eingebautes F9-Feinfilter geliefert werden.

Luftmenge: Bis zu 8.000m³/h

Vakuum: Bis zu 5.000Pa

Beschreibung:

- Prozessluft wird durch Einlaufstutzen oben hinein geleitet
- Trennung von Büscheln und möglichen feuer-gefährlichen Fasern findet durch 1 oder 2 Stufen statt:
 1. Längere Fasern und Büschel werden durch Nylon-Vorfilter aufgefangen
 2. Mögliche Feinfiltration von Staub in Kompaktfilter F9
- Die reine Luft wird im Boden durch Abluftstutzen in linker Seite des SPCs hinaus geleitet
- Filter werden durch eingehängte Fronttür nach Bedarf ausgetauscht

Einfacher Anschluss und Anwendung:

Vorfiltereinheit Typ SPC wird auf einem ebenen Untergrund auf den festmontierten einen aufgestellt. Rohrführung wird an Einlauf- und Abluftstutzen angeschlossen, die als Nippelmaß hergestellt sind. Wird die SPC-Einheit für Vortrennung von Büscheln ohne Gefahr für Funkenbildung/Wärmeentwicklung verwendet wird der Nylon-Vorfilter bloß geleert, wenn er fast voll ist oder bei zu hohem Differenzdruck. Zur Verringerung der Brandgefahr sollte der Nylon-Vorfilter außerhalb der Nutzungszeit immer aus dem Gehäuse entnommen werden. Der Vorfilter sollte zudem ach der Nutzung nicht direkt in einen brennbaren Behälter entleert werden – Brandgefahr durch mögliche Glutnester. Deshalb ist ein zusätzlicher Vorfilter immer inbegriffen, der verwendet werden kann, während der andere "abdampft" (kann z.B. über Nacht in einem geschlossenen Stahlbehälter angebracht werden, bevor er geleert wird und wieder einsatzfähig ist).



Abluftstutzen kann optional rechts/links platziert werden

Abluftstutzen ist Standard auf SPC in linker Seite montiert, kann aber auf SPC 2 leicht in rechter Seite montiert werden.



Wartung findet durch Fronttür statt

Austausch von Filtern findet durch Fronttür statt.



Zusätzliches Nylon-Vorfilter inbegriffen

Ein zusätzlicher Vorfilter ist immer inbegriffen, der beim "Abdampfen" des anderen verwendet werden kann, bevor er geleert wurde und wieder einsatzfähig ist.



Die SPC-Einheit ist mit Kompaktfilter F9 erhältlich

Unten in SPC wird Kompaktfilter F9 592x592mm im Spannrahmen festgemacht.

Filterüberwachung: Ist ein F9-Feinfilter gewählt worden, sollte man laufend den Druckverlust über den Filter überwachen, um diesen austauschen zu können, bevor der Differenzdruckverlust das empfohlene Maximal-Niveau überschreitet. Dies ist durch die elektronische Filterwache Typ L1 möglich.

Filtermaterial:

Standard	Material	Abscheidungsgrad
Vorfangfilter	Nylon-Vorfilter mit Porenöffnung von 0,25mm.	Trennung von Büscheln und Fasern

Option für eine zusätzliche Filterstufe:

Kompaktfilter	Synthetisches Filtermaterial in Kunststoff-Rahmen 592x592x290mm montiert	> 95% entsprechend Filterklasse F9 gemäß DS EN779
---------------	--	---

BITTE, BEACHTEN: Wird die SPC-Einheit für Vortrennung von Büscheln ohne Gefahr für Funkenbildung/Wärmeentwicklung verwendet, wird der Nylon-Vorfangfilter bloß geleert, wenn er fast voll ist. Besteht eine Gefahr für Wärmeentwicklung, sollte man, um die Brandgefahr zu reduzieren, den Nylon-Vorfangfilter nach dem Gebrauch hinausnehmen, wenn die SPC-Einheit längere Zeit nicht benutzt wird, z.B. über Nacht.



Foto: Kompaktfilter F9



Foto: SPC 2



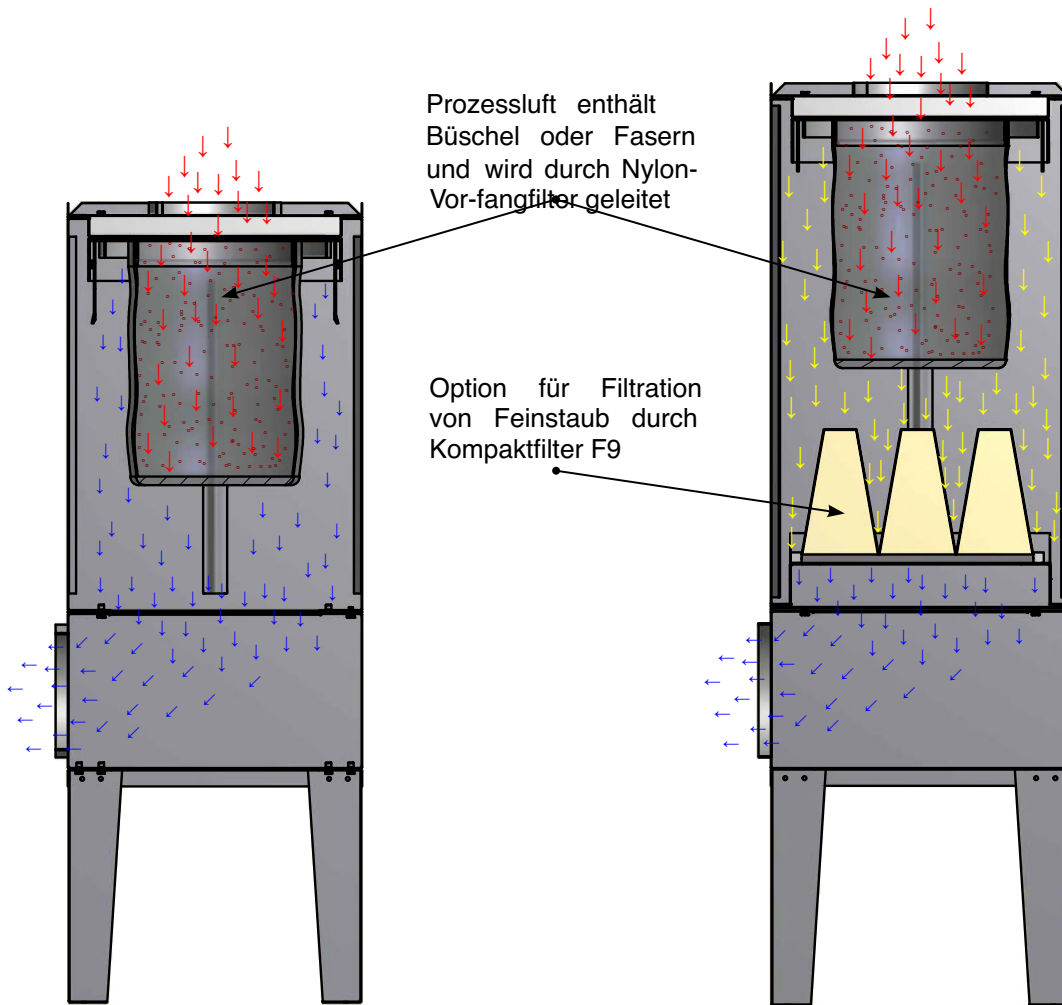
SPC 2

SPC ist auch in einer Doppelausführung erhältlich, wo der Einlaufstutzen optional links/rechts plaziert werden kann.

Hier sowohl mit Nylon-Vorfangfilter und Kompaktfilter F9 gezeigt.

Prinzipskizze für Flow durch Vorfiltereinheit Typ SPC mit Vorfangfilter:

Prinzipskizze für Flow durch Vorfiltereinheit Typ SPC mit Vorfangfilter und Kompakfilter F9:



Konstruktion/Oberfläche:

Filtergehäuse ist in 1,5mm schwarzer Stahlplatte aufgebaut
 Oberfläche pulverlackiert RAL 5007/7011 Struktur

Weiter ist lieferbar:

- Nylon-Vorfangfilter mit Boden, Porenöffnung 0,25mm

Vorfangfilter Typ SPC ist erhältlich in den nachfolgenden unten aufgeführten Varianten.

Bitte, kontaktieren Sie uns für Hilfe bei der Wahl der optimalen Anlage unter Berücksichtigung der Luftmenge, Typ und Menge des Fasermaterials, Betriebszeiten usw.

Typ	Bestell-Nr.	Stutzen Einlauf/Abluft [mm]	Anzahl Vorfangfilter ¹⁾	Anzahl Kompakfilter ²⁾	Gewicht [kg]
SPC 1	04 393 300	ø315/ø315	2	-	94
SPC 1	04 393 200	ø315/ø315	2	1	120
SPC 2	04 394 100	2 x ø400/ø400	4	-	200
SPC 2	04 394 000	2 x ø400/ø400	4	2	280

¹⁾ Vorfangfilter Porenöffnung 0,25mm (08 098 100)

²⁾ Kompakfilter F9, 592x592x292mm (08 291 500)



Beschreibung PCA-12

Anlage für Precoat-Dosierung im Einlauf von Filteranlagen

Konstruktion

Tankeinheit mit Zufuhrschlauch für Ventilationsanlagen. Pneumatisches Umrühren einschl. Schließklappe und Automatik für Dosierung von Precoat in Rohrführung/Filteranlage.

- Tankeinheit 117L Fassungsvermögen
- 1/2" -Falschluffventil für Einstellung von Transportluft für Precoat
- 1,5m Zufuhrschlauch für Ventilationsanlagen
- 2,5m (230V) Versorgungsleitung für Timer
- 2,5m Druckluftschlauch
- Timer: Einstellung von 1 Sek. - 99 Stunden pro Dosierungsschuss sowie Pausenzeit (siehe unten)
- Druckluftversorgung: 6,0 - 8,0 bar
- Wird durch Topdeckel gefüllt

Anwendung

Anlage wird zur Precoat-Dosierung im Einlauf von Filteranlage angewandt. Dies verlängert die Lebenszeit der Filterelemente (trocknet oder neutralisiert Luft-Verschmutzungen).

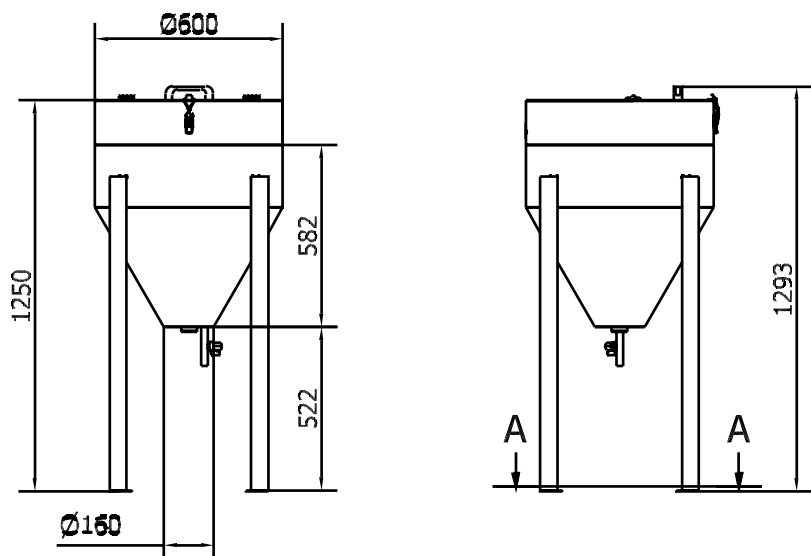
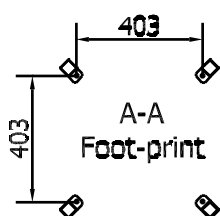
Produkt	Bestell-Nr.	Versorgungsspannung	Hz
PCA-12	04 398 100	24 VAC	50/60
PCA-12	04 399 100	240 VAC	50/60

Timer-Spezifikation	
Ausstoß (ON) Timer:	0,1 - 99 Stunden
Intervall (OFF) Timer:	0,1 - 99 Stunden
Max. Stromverbrauch:	7mA
Temperaturbereich:	-40 - +60°C
Design Standard:	VDE 01 10C
Schutzart:	IP 65 (wenn eingebaut)

Weiter ist lieferbar:

- Precoat 14,0kg in Sack (04 398 500)

D



Farbe: RAL 5007/7011 (Struktur)

Gruppe E

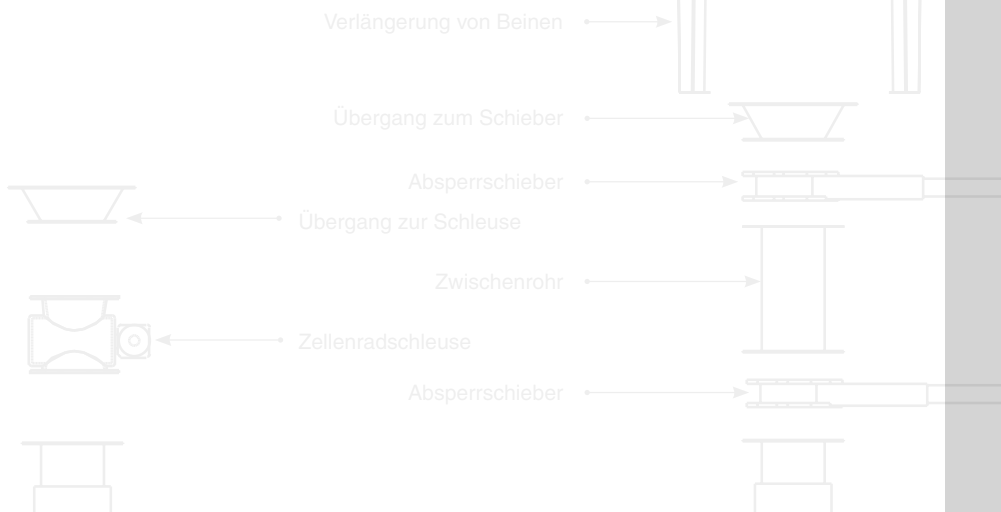
mobile Filteranlagen

Eine effiziente Schweißrauchabsaugung trägt dazu bei, die Raumluft zu säubern und den Schweißrauch sicher aus der Luft zu entfernen. Durch eine solche mobile Absauganlage kann eine sichere und gesunde Arbeitsumgebung geschaffen werden. Der Schweißrauch hat so weder die Möglichkeit den direkten Arbeitsbereich, noch die Raumluft in anderen Bereichen des Betriebes zu belasten.

Bei Fragen stehen wir Ihnen per Mail oder telefonisch ur Verfügung.

Prinzipskizze

Bezeichnung	Seite
Hochdrucksauger HS	204 - 206
Hochdrucksauger HS14	207
Hochvakuumeinheit Splendid	208 - 209
mobile Filteranlage SFPM	210 - 212
mobile Filteranlage SFPT	213 - 215
mobile Filteranlage LAB-1F	216
mobile Filteranlage LAB-1W	217
mobile Filteranlage LAB-2D	218
mobile Filteranlage LAB-4.1D	219 - 220
mobile Filteranlage LAB-5.1D	222 - 222
mobile Filteranlage LAB-7.2D	223 - 224
Luftreiniger AirCareH14	225 - 226





Der Hochdrucksauger ist hervorragend zur Reinigung und Absaugung von Staub und Spänen von z.B. handgehaltenem Elektro- und Druckluftwerkzeug oder kleinen stationären Maschinen.

HS: Luftmenge: Max. 304m³/h
 Vakuum: Max. 24.000Pa
 Filterareal: 3m²

Beschreibung

- Verunreinigte Luft wird durch Einlaufstutzen im Vorabscheidungskammer in die Einheit hinein geleitet. Hiermit wird die Vorabscheidung des Filtermediums gesichert, was zu einer Reduzierung der Belastung für das Filtermedium beiträgt.
- Die Luft wird durch senkrecht stehende Filterpatrone gefiltert.
- Saugereinheit hat ein Seitenkanalgebläse (ausgelegt für kontinuierlichen Betrieb).
- Motor ist mit Motorschutzschalter ausgestattet.
- Mit manuellem Roto-gereinigtem Patronenfilter für kürzere Betriebszeiten ausgestattet (normalerweise 4.000-6.000 Stunden Lebenszeit).
- Die gereinigte Luft wird durch 2" senkrecht stehende Stutzen hinausgeblasen.
- Normale Betriebsdauer zwischen Reinigungen der Filterpatrone (durch Handgriff vorne): 1-2 Stunden

Eine einfache Lösung für kleinere Filteraufgaben

Wird u.a. für Reinigungsaufgaben oder Prozessabsaugung von Handwerkzeugen verwendet. Wo Staub oder Späne nicht nass oder statisch aufgeladen sind, kann Standardfilter Typ G102 verwendet werden. Ansonsten muss der Filter zum Typ G113 gewechselt werden.

Abluft an HS 3000 muss an Abluftrohrführung oder Schalldämpfer für Rezirkulation angeschlossen werden, um zu verhindern, dass Partikeln in den Seitenkanalverdichter kommen und diesen beschädigen können.



Motorschutzschalter
 Motorschutzschalter ist an der Einheit bei Lieferung montiert.



Einfache Entleerung des Staubbehälters
 Aufhängung durch Quicklock-justierbares Staubbehältersystem.



Seitenkanalgebläse
 Auf Schwingungsdämpfern montiert und durch Flex-Verbindungen zum Filtergehäuse verbunden.



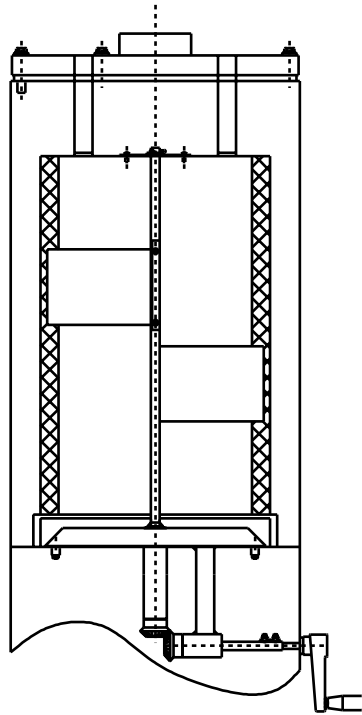
Stutzen
 ø50mm Einlaufstutzen für Schlauch oder Rohr Typ H (Hochdruckkomponenten).

E

Für längere Betriebszeiten, siehe Prospektseite für Hochvakuum-Einheit Typ HFU.

Filter: Patronenfilter Typ Staubmaster ø320mm. Länge: 500mm

Filtersteuerung: Filterpatrone wird nach fertiger Anwendung durch Aktivierung der Roto-Reinigung manuell gereinigt, die dadurch funktioniert, dass rotierende Kunststoff-Strips den Filter von innen reinigen - auch zwischen den Falten. Wird durch Drehen des Außen-Handgriffs 5 - 10 Mal aktiviert, wenn das Seitenkanalgebläse gestoppt ist.



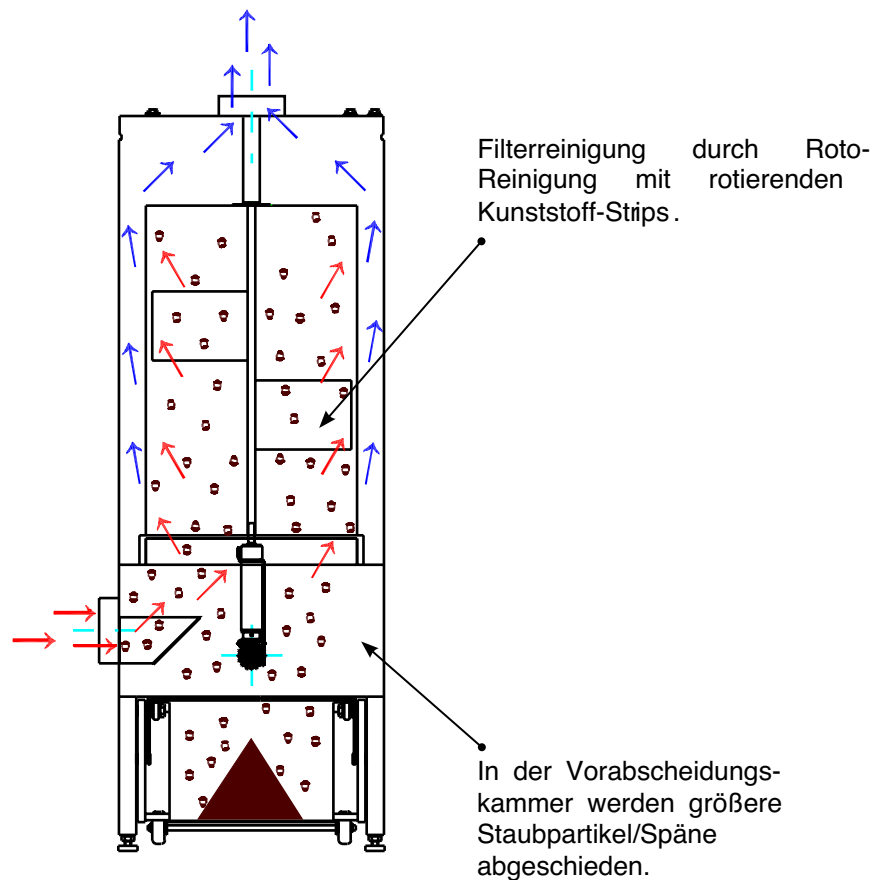
Filtermaterial:

Standard	Material	Verwendet für
G101	Polyestervlies	Trockene nicht-statisch geladene oder hygroskopische Staubpartikel > 0,2µm
Alternativ		
G113	Polyestervlies mit PFPT-coating, antistatisch	Statisch geladene oder hygroskopische Partikel

Die Filter erfüllen Anforderungen zum Abscheidegrad für die Staubklasse M gemäß DIN EN 60335-2-69 Anhang AA (Abscheidegrad > 99,9%).



Prinzipskizze für Flow durch die Filtereinheit an Hochdrucksauger Typ HS:



Konstruktion/Oberfläche

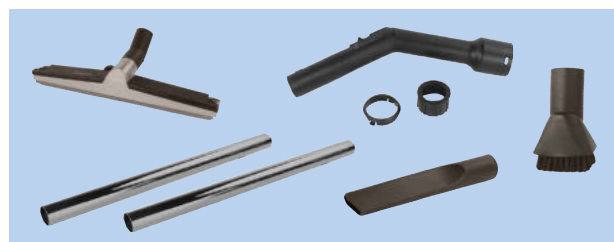
Filtereinheit Typ HS ist gemäß folgendem konstruiert:

- Maschinenrichtlinie 2006/42/EG
- Niederspannungsrichtlinie 2014/35/EU
- Harmonisierte Standards: ISO 12499, ISO 14694, EN ISO 13857

Filtergehäuse ist in 1,5 und 2mm schwarzer Stahlplatte aufgebaut
Oberfläche pulverlackiert RAL 5007/7011 Struktur

Weiter ist lieferbar:

- Diverse Reinigungsausrüstung, wie z.B. Schläuche, Boden- und Fugen.
- Diverse Schläuche
- Diverse Rohrkomponenten für Hochdruck



Bitte, kontaktieren Sie uns für Hilfe bei der Wahl der optimalen Anlage unter Berücksichtigung der Luftmenge, Staubtyp und -menge, Betriebszeiten usw.

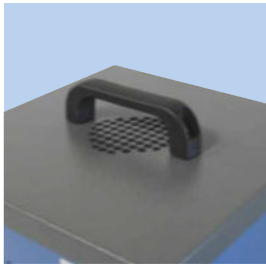
E

Typ	Bestell-Nr.	Amp. Verbrauch	Motor [kW]	Gewicht [kg]	Filterareal [m ²]	Max. Absaugung [Pa]	Max. Volumen [m ³ /h]	Anzahl Staubbehälter [L]	Max. ΔP [Pa]	Anschluss
HS 3000	04 721 200	7,2	3,0	70	3	24000	310	1x15	2500	ø50



HS 14

- Tragbarer Hochdrucksauger
- Für mobile Schweiß- und Schleifaufgaben von kurzer Dauer, wo Hochdrucksaugen erlaubt ist
- Niedriges Eigengewicht
- Leichter Filtertausch
- Zwangsmotorkühlung durch externe Luft
- Komplett mit Kabel und Stecker
- Wird mit Filterpatrone G105 der Staubklasse M geliefert



Filter

Kühlungseinlauf mit Filter für Absaugung.



Start/Stop

Start/Stop des Hochdrucksaugers durch Schalter.



Verschuß

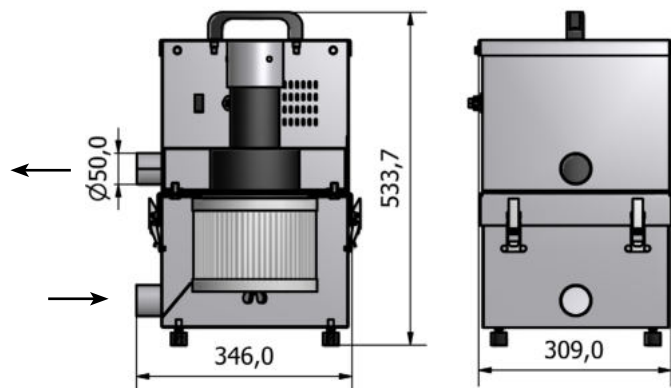
4 Stück Verschuß für Sammeleimer/Zugang zum Filter.



Stutzen

Einsaugstutzen 1 x $\varnothing 50\text{mm}$

Typ:	HS 14
Bestell-Nr:	04 967 000
Verbrauch:	1.200 Watt
Max. Luftmenge:	209 m ³ /h
Max. Vakuum:	24.500 Pa
Stutzen:	$\varnothing 50\text{mm}$
Gewicht:	18,7 kg
Höhe:	534mm
Patronenfilter:	2 m ²
Max. Kühlluft-Temp.	35°C



Zusätzliches Zubehör:

- Kunststoff-Einsteckdüse (einfache Montage zw. Schlauch und Hochdrucksauger)
- Schlauch
- Trichter
- Austauschfilter (08 139 050)

Farbe: RAL 5007/7011 (Struktur)



Das Gerät dient zur Absaugung und Filtration von Trockenstaub (z.B. Steinstaub) bei mobilen Arbeitsplätzen. Die Splendid VAC 200 ist vor allem zur Absaugung von Schweißrauch von mobilen Schweißarbeitsplätzen geeignet und ist eine ideale Lösung bei der Absaugung von Rauch direkt von Rauchabsaugbrennern an. Das Gerät kann außerdem an Schweißmasken mit Rauchabzug oder an andere kleine Lokalabzüge (z.B. an Schlitz- oder Punktdüsen) angeschlossen werden.

Das Gerät ist aus lackiertem Stahlblech gefertigt. Seine runde Bauform ermöglicht extrem hohe Unterdrücke, ohne das Gewicht maßgeblich zu erhöhen. Sie ist mit 4 Lenkrollen ausgestattet, davon 2 mit Feststellbremse. Der Rauch bzw. Staub wird über eine passende Absaugdüse bzw. einen Absaugbrenner direkt an der Entstehungsstelle erfasst. Ein Schlauch, der bis zu 50 m lang sein darf (aufgrund der hohen Unterdruckleistung) führt die Verschmutzung zum Filtergerät. Funken und grobe Verunreinigungen werden vorab abgeschieden. Der Feinstaub wird über eine Filterpatrone der BIA Kategorie M zu >99,9% abgeschieden.

SPLendid VAC 200 muss an eine Druckluftanlage von mindestens 0,6 MPa angeschlossen werden. Das Gerät ist mit einer fünf Meter langen Anschluss mit Stecker ausgestattet.

Der im Regenerationsvorgang abgeschüttelte Staub wird in einem Behälter, der zyklisch geleert werden muss, gesammelt. Der Patronenfilter muss (je nach Bedarf einmal im Jahr, jede zwei Jahre) ausgetauscht werden.

SPLendid VAC 200 kann mit einem Lokalabzug zusammenarbeiten. Wenn der Filter den Verschmutzungsgrenzwert erreicht, wird durch den Druckschalter der Hörmelder in Gang gesetzt. Nach dem Ausschalten der Turbine muss der Filter regeneriert werden. Nach einigen Sekunden kann das Gerät wieder arbeiten.



Schlauchanschluss



Steuerung



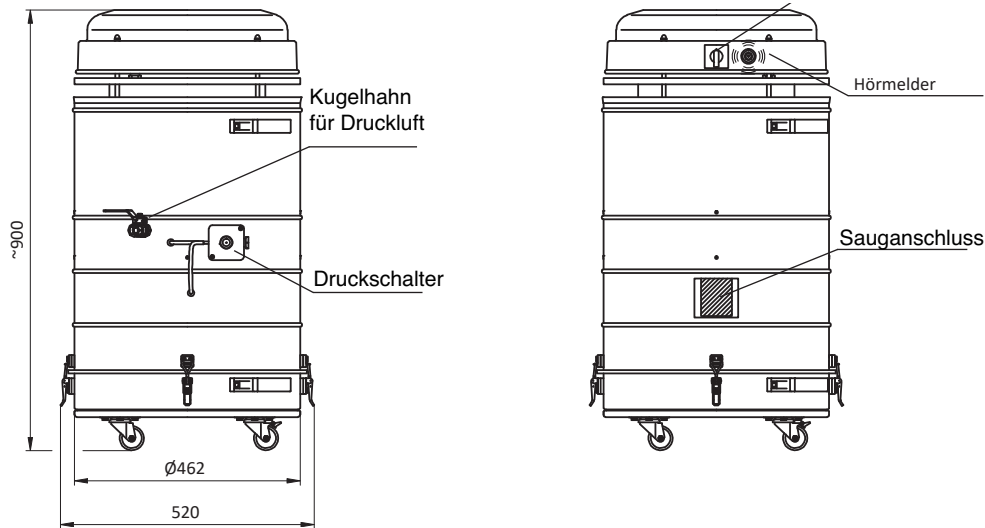
4 Lenkrollen












Ein- /Aus Schalter

Technische Daten

Arikelnummer:	801005
Filterregeneration	manuell
Leistung [m³/h]	225
Motorleistung kW	1,6
Spannung [V]:	230
Schalldruck [dB(A)]	72
Volumen des Staubbehälters [dm³]	15
Gewicht [kg]:	30,5



Ersatzteile

Bild	Bezeichnung	Artikelnummer	Gewicht	Klasse	Abscheidegrad [%]	Bemerkungen
	Patronenfilter	800F01	4,2	H13	99,95	Austauschhäufigkeit – jedes Jahr/ alle zwei Jahre.
	Saugturbine	810T07	1,4	--	--	Austauschhäufigkeit ung. 1000 Stunden - je nach Nutzung
	magnetische Spaltendüse	819S68	0,8			Düse ist zur Absaugung von Schweißrauch während des Längsschweißens bestimmt.
	magnetische Spaltendüse	819S69	1,2			Düse ist zur Absaugung von Schweißrauch während des Längsschweißens bestimmt.
	magnetische Punktdüse	819S67	1,8			Düse ist zur Absaugung von Schweißrauch während des Punktschweißens bestimmt.
	Saugdüse	856S05	1			
	Verbindungsrohr	801Z02	1,2			
	Verbindungsstück	832Z00	0,11			
	Verbindungsschlauch	821P29	0,39			Flexibler Absaugschlauch. Standardlänge 15 m.





Effiziente und mobile Filtereinheit mit manueller Druckluftreinigung und integriertem Ventilator, die zur Filtration von Luft aus Prozessen verwendet wird, die begrenzte Staubmengen (Schweißen, Schneiden, Schleif u.a.) bilden.

SFPM: Luftmenge: 450 - 1.000 m³/h
 Vakuum: Max. 2.000Pa
 Filterareal: 13m²

Beschreibung Filtereinheit

- Verunreinigte Luft wird durch Punktabsaugarm/Stutzen oben auf der Anlage hinein geleitet.
- Luft wird durch waagrecht angebrachten Patronenfilter (Staubklasse M) gefiltert.
- Die reine Luft wird durch schallgedämpfte Abluft mit diffussem Ausblas hinaus geleitet.
- Der Staub wird im Staubbehälter in der Seite der Anlage aufgesammelt. Staubbehälter in justierbarer Aufhängung aufgehängt.
- Anlage mit W3-Bescheinigung ausgeführt.

Beschreibung Ventilator

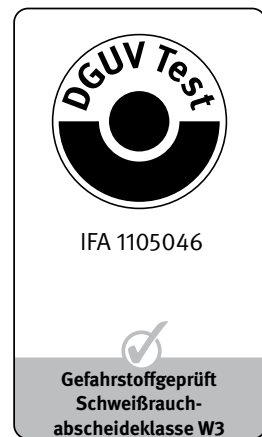
Die Anlage ist unten mit Ventilator Typ VL 1150, 1x230 VAC, 50 Hz, 2-polig ausgestattet. Der Ventilator ist mit geschlossenem Ventilatorrad mit rückwärtsgekrümmten geraden selbst-reinigenden Schaufeln, statisch/dynamisch ausgewuchtet gemäß ISO 14694 (BV3 G 6,3), ausgerüstet.

Einfache Montage, Anschluss und Betrieb

Nur Räder und Handgriff für einfachen Transport sowie Punktabsaugarm müssen nach der Lieferung montiert werden - die Anlage ist dann einsatzbereit. Integrierter Motorstarter und Stecker vorne machen den Anschluss einfach und schnell. Justierbarer Staubbehälter sichert benutzerfreundliche Anwendung des Staubbehälters.

W3-Bescheinigung

Die Anlage ist für Schweißrauchklasse W3 zum Abscheiden der Rauche von Stählen mit einem Legierungsanteil von z.B. Nickel und Chrom von > 30% geeignet.



Punktabsaugarm
 Arm Typ RGF wird mit strömungstechnisch-optimiertem Trichter und Außen-Gestängesystem geliefert



Motorschutz
 Integrierter Motor-schutz.



Wartung
 Einfache Wartung von Staubbehälter.



Abluft
 Schallgedämpfte Abluft mit diffussem Ausblas.

Filter: • Patronenfilter ø325mm. Länge: 660mm

Filterpatronenreinigung: • Mit Druckluftblaspistole von der Reinluftseite manuell ausgeführt

Filteraustausch: Austausch von Patronen wird einfach und staubreduziert durch die Bajonett-Aufhängung der Filter durchgeführt, die von Reinluftkammer gelockert und in einen Sack geführt werden. Zugang durch Vordertür.

Filtermaterial:

Standard	Material	Angewandt für
G115A	Polyesterflis med teflonmembran	Schweißrauch oder feinere Staubarten, z. B. Schneidrauch von Plasma-, Feuer- und Laserschneiden

Die Filter erfüllen Forderungen zum Abscheidegrade für Staubklasse M gemäß DIN EN 60335-2-69 Anhang AA (Abscheidegrad > 99,9%).



Konstruktion/Oberfläche:

Mobile Filteranlage Typ SFPM ist gemäß Folgendem konstruiert:

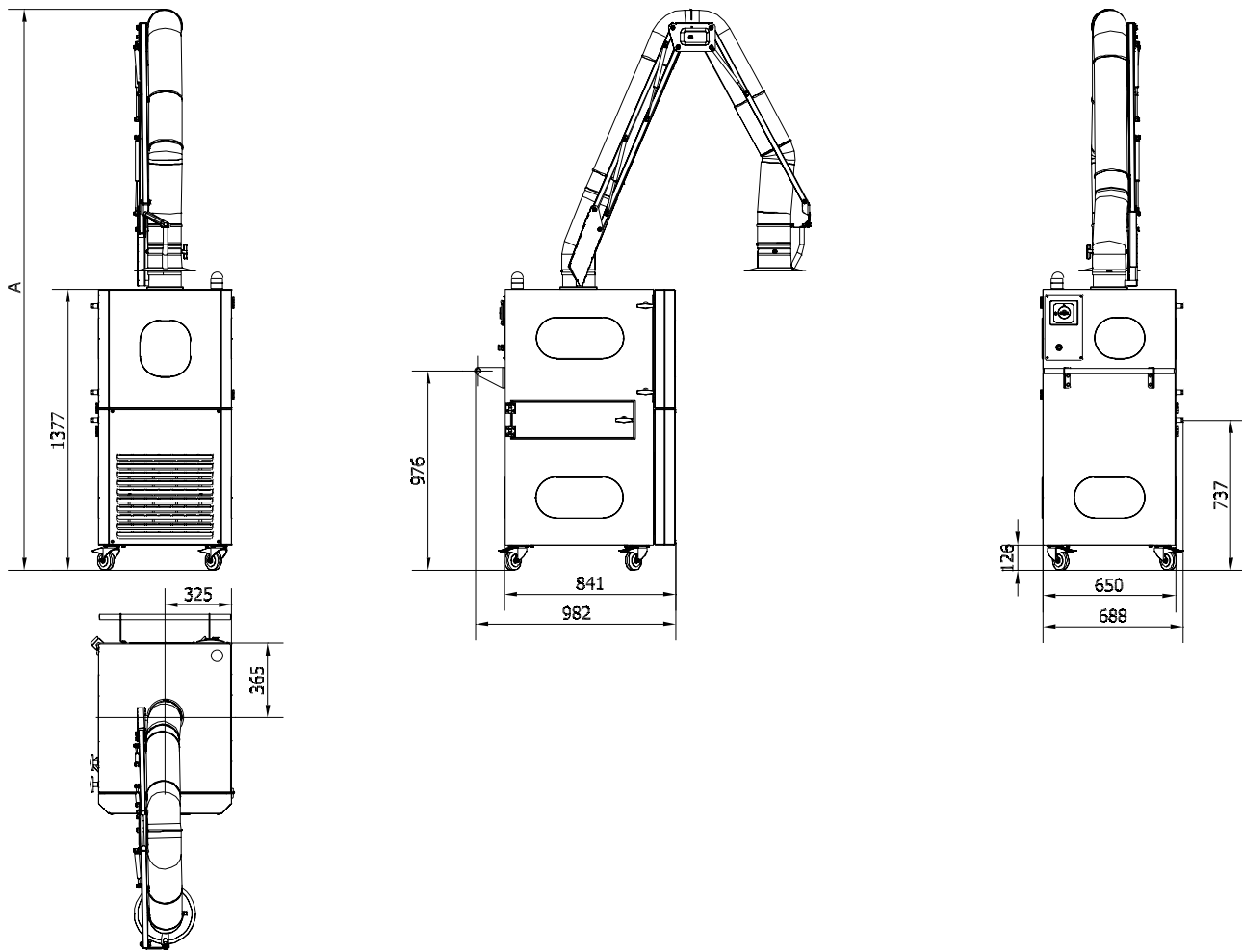
- Maschinenrichtlinie 2006/42/EF
- Niederspannungsrichtlinie 2014/35/EU
- Harmonisierte Standards: ISO 12100, ISO 12499, EN 60204-1, EN ISO 13857, ISO 14694, IEC 60034

Filtergehäuse ist in 2mm schwarzer Stahlplatte aufgebaut

Oberfläche pulverlackiert RAL 7042/7011 Struktur

Weiter ist lieferbar:

- Ersatzsack für Staubbehälter (08 142 200)
- Sack für Austausch von genutzten Patronen (08 142 000)
- Rotationsstutzen (06 385 180)



Typ	Bestell-Nr.	Ventilator	Motor [kW]	Spannung [V]	Armtyp	Filter	Filtermaterial*
SFPM1/VL 1150/RGF 3000/W3	05 345 700	VL 1150	1,10	1x230	RFG 3000/ø160	1 x 13 m ²	G115A
SFPM1/VL 1150/RGF 4000/W3	05 345 750	VL 1150	1,10	1x230	RGF 4000/ø160	1 x 13 m ²	G115A

* Filterpatrone ø325x660mm/ø13,5mm, 13m², G115A (08 128 635W3)



Effiziente und mobile Filtereinheit mit automatischer Druckluftreinigung und integriertem Ventilator, die zur Filtration von Luft aus Prozessen verwendet wird, die begrenzte Staubmengen (Schweißen, Schneiden, Schleifen u.a.) bilden.

SFPT: Luftmenge: 450 - 1.000 m³/h
 Vakuum: Max. 2.000Pa
 Filterareal: 13m²

Beschreibung Filtereinheit

- Verunreinigte Luft wird durch Punktabaugarm/Stutzen oben auf der Anlage hinein geleitet.
- Luft wird durch waagrecht angebrachten Patronenfilter (Staubklasse M) gefiltert.
- Die reine Luft wird durch schallgedämpfte Abluft mit diffussem Ausblas hinaus geleitet.
- Druckluftreinigung des Patronenfilters wird durch Druckknopf an der Anlagenfront aktiviert.
- Der Staub wird im Staubbehälter in der Seite der Anlage aufgesammelt. Staubbehälter in justierbarer Aufhängung aufgehängt.
- Anlage mit W3-Bescheinigung ausgeführt.

Beschreibung Ventilator

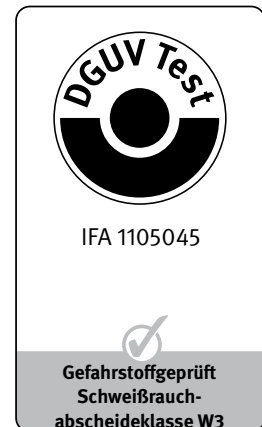
Die Anlage ist unten mit Ventilator Typ VL 1150, 1x230 VAC, 50 Hz, 2-polig ausgestattet. Der Ventilator ist mit geschlossenem Ventilatorrad mit rückwärtsgekrümmten geraden selbst-reinigenden Schaufeln, statisch/dynamisch ausgewuchtet gemäß ISO 14694 (BV3 G 6,3), ausgerüstet.

Einfache Montage, Anschluss und Betrieb

Nur Räder und Handgriff für einfachen Transport sowie Punktabaugarm müssen nach der Lieferung montiert werden - die Anlage ist dann einsatzbereit. Integrierter Motorstarter, Cejn-Kupplung für Druckluft und Stecker vorne machen den Anschluss einfach und schnell. Justierbarer Staubbehälter sichert benutzerfreundliche Anwendung des Staubbehälters.

W3-Bescheinigung

Die Anlage ist für Schweißrauchklasse W3 zum Abscheiden der Rauche von Stählen mit einem Legierungsanteil von z.B. Nickel und Chrom von > 30% geeignet.



Punktabaugarm
 Arm Typ RGF wird mit strömungstechnisch-optimiertem Trichter und Außen-Gestängesystem geliefert



Motorschutz
 Integrierter Motorschutz und einfacher Zugang an Druckluftanschluss durch Cejn-Kupplung. Druckbehälter in der Anlage. Filterreinigung durch Druckknopf aktiviert.



Wartung
 Einfache Wartung von Staubbehälter.



Abluft
 Schallgedämpfte Abluft mit diffussem Ausblas.

- Filter:**
- Patronenfilter ø325mm. Länge: 660mm
- Filtersteuerung:**
- Druckluft: 5,5 - 6,0 bar trockener, ölfreie Druckluft durch Cejn-Kupplung einschl. ø10mm-Schlauchnippel
 - 1"-Magnetventil, montierter Druckluftanschluss inTür eingebaut
- Filteraustausch:** Austausch von Patronen wird einfach und staubreduziert durch die Bajonett-Aufhängung der Filter durchgeführt, die von Reinluftkammer gelockert und in einen Sack geführt werden. Zugang durch Vordertür.

Filtermaterial:

Standard	Material	Angewandt für
G115A	Polyestervlies mit Teflonmembran	Schweißrauch oder feinere Staubarten, z. B. Schneidrauch von Plasma-, Feuer- und Laserschneiden

Die Filter erfüllen forderungen zum Abscheidegrad für die Staubklasse M gemäß DIN EN 60335-2-69 Anhang AA (Abscheidegrad > 99,9%).



Konstruktion/Oberfläche:

Mobile Filteranlage Typ SFPT ist gemäß folgendem konstruiert:

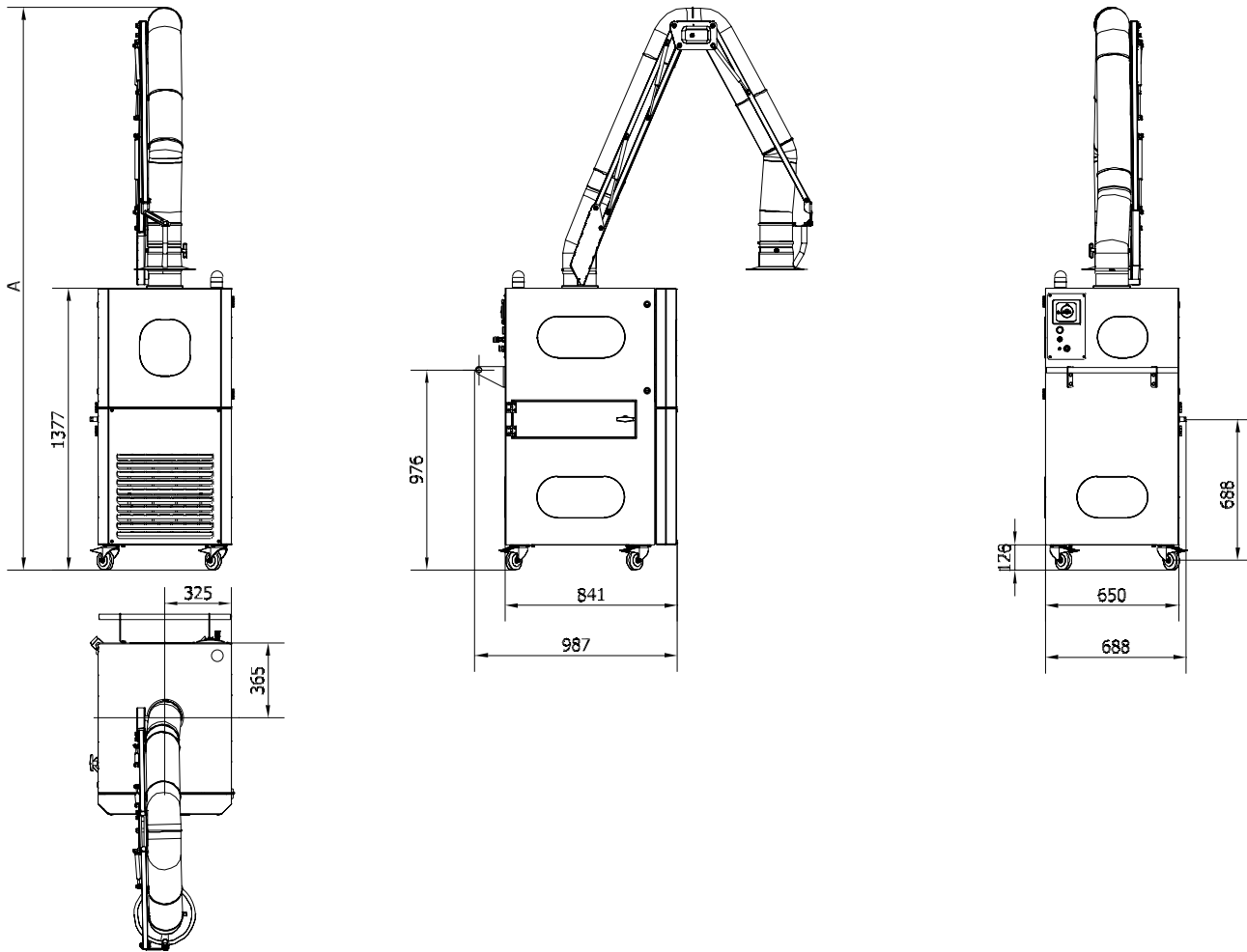
- Maschinenrichtlinie 2006/42/EF
- Niederspannungsrichtlinie 2014/35/EU
- Richtlinie 2014/68/EU über Druckgeräte
- Harmonisierte Standards: ISO 12100, ISO 12499, EN 60204-1, EN ISO 13857, ISO 14694, IEC 60034

Filtergehäuse ist in 2mm schwarzer Stahlplatte aufgebaut

Oberfläche pulverlackiert RAL 7042/7011 Struktur

Weiter ist lieferbar:

- Ersatzsack für Staubbehälter (08 142 200)
- Sack für Austausch von genutzten Patronen (08 142 000)
- Rotationsstutzen (06 385 180)



Typ	Bestell-Nr.	Ventilator	Motor [kW]	Spannung [V]	Armtyp	Filter	Filtermaterial*
SFPT1/VL 1150/RGF 3000/W3	05 345 800	VL 1150	1,10	1x230	RFG 3000/ø160	1 x 13 m ²	G115A
SFPT1/VL 1150/RGF 4000/W3	05 345 850	VL 1150	1,10	1x230	RGF 4000/ø160	1 x 13 m ²	G115A

* Filterpatrone ø325x660mm/ø13,5mm, 13m², G115A (08 128 630W3)



Abb. inkl. Flex-Arm

Die Feinstaubabsaugung Typ VAUPEL LAB-1F ist aus robustem lackiertem Stahlblech gefertigt.

Eine leise Dauerläuferturbine macht die LAB-1F zur idealen 1-Platzlösung im Bereich Löt Rauchabsaugung, Laseranwendungen sowie allen Bereichen, an denen Feinstaub und Gase erfasst und gefiltert werden müssen.

Eine 3-Stufen-Filtration eliminiert Rauch und Gase. So kann die gereinigte Luft dem Arbeitsraum wieder zugeführt werden.

Es ist ebenfalls möglich, den Absaugarm mit einer Konsole am Arbeitstisch zu befestigen und eine Schlauchverbindung zur Absauganlage herzustellen. So kann die Absauganlage auch mit weiterer Entfernung zum Arbeitsplatz positioniert werden (Achtung: Je länger der Absaugschlauch ist, desto mehr wirkt sich dies auf die Absaugleistung aus).



Lenkrolle inklusive Feststellmöglichkeit



Display für stufenlose Einstellung der Absaugleistung



Schnellverschluss Filterdeckel



Abb. inkl. LA-3-ST Absaugarm

Vorteile:

- Effiziente Filtereinheit mit 3 Filterstufen: Vorfilter, Hauptfilter und Aktivkohle
- Stufenlose Regelung
- Die Anlage kann direkt mit einem Absaugarm ausgerüstet werden. (siehe Abb.)
- Akustisches Signal bei Filtersättigung

Technische Daten

Bezeichnung:	LAB-1F ohne Absaugarm
Artikelnummer:	0499V101F
Motor:	Bürstenlos , 1Ph, 220 V, 50 Hz, 210 W
Anschlüsse:	1x 80 mm
Volumenstrom:	235 m³/h
Filter:	99,95% > 0,1µm (H13) Abscheidegrad Partikel, Aktivkohle für Gase
Geräuschpegel:	< 50 dB(A) im Arbeitsbereich
Maße (H x B x T):	445 x 436 x 242 mm
Gewicht:	12 kg
Anzeige:	Analog

Zubehör

Artikelnummer:	Bezeichnung:
0199V0015	Fußschalter
0899V1000	Ersatzfilter Komplett-Set



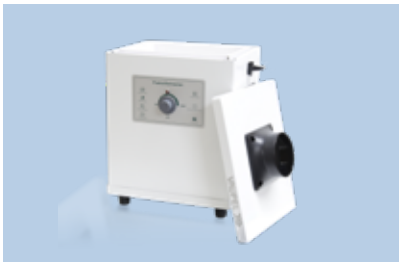
Abb. inkl. Flex-Arm

Die Feinstaubabsaugung Typ VAUPEL LAB-1W ist aus robustem lackiertem Stahlblech gefertigt.

Eine leise Dauerläuferturbine macht die LAB-1W zur idealen 1-Platzlösung im Bereich Nagelstaubabsaugung sowie allen Bereichen an denen Feinstaub und Gase erfasst und gefiltert werden müssen.

Durch einen Drehregler kann die Leistung stufenlos reguliert werden.

Eine 3-Stufen-Filtration eliminiert Rauch und Gase. So kann die gereinigte Luft dem Arbeitsraum wieder zugeführt werden.



Leichter Filterwechsel durch Schnellverschlüsse



Display für stufenlose Einstellung der Absaugleistung



Anschlussstutzen für Absaugarm oder Absaugschlauch

Effiziente Filtereinheit mit 3 Filterstufen:

- Stufe 1: Vorfilter (G4)
- Stufe 2: Feinfilter/ Partikelfilter (F9) mit 98% Abscheidegrad
- Stufe 3: Aktivkohle- und Feinstaubfilter (H13) mit 99,95% Abscheidegrad für Partikel > 0,3µm

Vorteile:

- Stufenlose Einstellung der Absaugleistung möglich
- Die Anlage kann mit einem Absaugarm direkt ausgerüstet werden (siehe Abb.)
- Akustisches Signal bei Filtersättigung
- Armlänge Flex-Arm 1400mm (separat bestellen)

Technische Daten

Bezeichnung:	LAB-1W ohne Absaugarm
Artikelnummer:	0499V101W
Motor:	Bürstenlos , 1Ph, 220 V, 50 Hz, 150 W
Anschlüsse:	1 x 80 mm
Volumenstrom:	200 m³/h
Geräuschpegel:	< 50 dB(A) im Arbeitsbereich
Maße (H x B x T):	280 x 280 x 250 mm
Gewicht:	10 kg
Anzeige:	Analog

Zubehör

Artikelnummer:	Bezeichnung:
0199V0015	Fußschalter
0899V100W	Ersatzfilter Komplett-Set



Abb. inkl. Flex-Arm

Die Feinstaubabsaugung Typ VAUPEL LAB-2D ist aus robustem lackiertem Stahlblech gefertigt.

Eine leise Dauerläuferturbine macht die LAB-2D zur idealen 1- bis 2-Platzlösung im Bereich Löt-rauchabsaugung, Laseranwendungen sowie allen Bereichen, an denen Feinstaub und Gase erfasst und gefiltert werden müssen.

Durch eine digitale Anzeige lässt sich jederzeit der Anlagenzustand ablesen sowie einstellen. Um eine Montage auch hinter oder unter den Arbeitsplätzen zu ermöglichen, ist eine Infrarot-Fernbedienung vorgesehen. Diese ist bereits im Lieferumfang enthalten.

Eine 3-Stufen-Filtration eliminiert Rauch und Gase. So kann die gereinigte Luft dem Arbeitsraum wieder zugeführt werden.



Digitale Klartextanzeige



Fernbedienung (infrarot)



Rechteckiger Absaugtrichter



4 Lenkrollen inkl. Feststellmöglichkeit

Effiziente Filtereinheit mit 3 Filterstufen:

- Stufe 1: Vorfilter (G4)
- Stufe 2: Feinfilter/ Partikelfilter (F9) mit 98% Abscheidegrad
- Stufe 3: Aktivkohle- und Feinstaubfilter (H13) mit 99,95% Abscheidegrad für Partikel > 0,3µm

Vorteile:

- Digitale Klartextanzeige mit Infrarot-Fernbedienung
- 10-Stufen-Regelung auch über Fernbedienung möglich
- Optisches- und akustisches Signal bei Filtersättigung
- Geräuscharmer Betrieb (<50 dB (A)) ermöglicht den Einsatz im direkten Arbeitsumfeld
- Die Anlage kann direkt mit bis zu zwei Absaugarmen ausgerüstet werden (siehe Abb.)

Technische Daten

Bezeichnung:	LAB-2D ohne Absaugarm
Artikelnummer:	0499V1000
Motor:	Bürstenlos , 1Ph, 220 V, 50 Hz, 210 W
Anschlüsse:	2 x 80 mm
Volumenstrom:	2 x 165 m³/h
Geräuschpegel:	< 50 dB(A) im Arbeitsbereich
Maße (H x B x T):	445 x 436 x 242 mm
Gewicht:	12 kg
Anzeige:	Digital

Zubehör

Artikelnummer:	Bezeichnung:
0199V9010	VAUPEL Flex-Arm 75 mit rechteckiger Haube
0899V1000	Ersatzfilter Komplett-Set

E



Die Rauch- und Gasabsaugung Typ VAUPEL LAB-4.1D ist aus robustem lackiertem Stahlblech gefertigt. Eine leise Dauerläuferturbine macht die LAB-4.1D zur idealen Mehrplatzlösung im Bereich Löt Rauchabsaugung, Laseranwendungen, trockene Zerspanungstechniken sowie allen Bereichen, an denen Feinstaub und Gase erfasst und gefiltert werden müssen.

Durch eine digitale Anzeige lässt sich jederzeit der Anlagenzustand ablesen sowie einstellen. Um eine Montage auch entfernt von Arbeitsplätzen zu ermöglichen, ist eine Infrarot-Fernbedienung vorgesehen. Diese ist bereits im Lieferumfang enthalten.

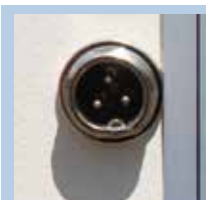
Eine 5-Stufen-Filtration eliminiert Rauch und Gase. So kann die gereinigte Luft dem Arbeitsraum wieder zugeführt werden oder über eine Abluftführung nach draußen geleitet werden.



digitale Klartextanzeige



Fernbedienung (infrarot)



Remote Control



Butterfly-Verschlüsse



4 Lenkrollen inkl. Feststellmöglichkeit

Vorteile:

- Effiziente Filtereinheit mit 5 Filterstufen: Vorfilter, Glasfaserfilter (H13) und Aktivkohlefilter (siehe nächste Seite)
- Digitale Klartextanzeige mit Infrarot-Fernbedienung
- 10-Stufen-Regelung auch über Fernbedienung möglich
- Optisches- und akustisches bei Filtersättigung
- Geräuscharmer Betrieb (<50 dB (A)) ermöglicht den Einsatz im direkten Arbeitsumfeld
- Die Anlage kann, je nach Anwendung, mit bis zu 4 Absaugarmen ausgerüstet werden.

Technische Daten

Bezeichnung:	LAB-4.1D ohne Absaugarme
Arikelnummer:	0499V41RC
Motor:	Bürstenlos , 1Ph, 220 V, 50 Hz, 330 W
Anschlüsse:	2 x 90 mm (1x Ansaugstutzen und 1x Ausblasstutzen)
Volumenstrom:	450 m³/h
Geräuschpegel:	< 59 dB(A) im Arbeitsumfeld
Maße (H x B x T):	700 x 425 x 315 mm
Gewicht:	37 kg
Anzeige:	Digital



- Robuste Gummidichtung
- Filterstufe 1: Vorfilter-Kassette für Grobstaub mit 95% Abscheidegrad
- Filterstufe 2: Glasfaserfilter/ Feinstaubfilter (H13-Filter) für 99,95% > 0,3µ
- Filterstufe 3-5: Aktivkohlefilter für 98% der Gase

Optional: Funkenresistenter Vorfilter aus Glasfaser



- Ansaugstutzen
- Luftauslass
- Ein- und Ausschalter mit Sicherung
- Gehäuse aus lackiertem Stahlblech



Die Rauch- und Gasabsaugung Typ VAUPEL LAB-5.1D ist aus robustem lackiertem Stahlblech gefertigt. Eine leise Dauerläuferturbine macht die LAB-5.1D zur idealen Mehrplatzlösung im Bereich Löt Rauchabsaugung, Laseranwendungen sowie allen Bereichen, an denen Feinstaub und Gase erfasst und gefiltert werden müssen.

Durch eine digitale Anzeige lässt sich jederzeit der Anlagenzustand ablesen sowie einstellen. Um eine Montage auch entfernt von Arbeitsplätzen zu ermöglichen, ist eine Infrarot-Fernbedienung vorgesehen. Diese ist bereits im Lieferumfang enthalten.

Durch ein Schauglas kann der Zustand des Funkschutzes begutachtet werden. Eine 7-Stufen-Filtration eliminiert Rauch und Gase. So kann die gereinigte Lut dem Arbeitsraum wieder zugeführt werden.



Digitale Klartextanzeige



Fernbedienung (infrarot)



Butterfly-Verschlüsse



Gasfeder



Remote Control



Abb. LAB-5.1D inkl. Absaugarm LGF

Vorteile:

- Effiziente Filtereinheit mit 7 Filterstufen: Vorfilter, Glasfaserfilter (H13) und Aktivkohlefilter (siehe nächste Seite)
- Digitale Klartextanzeige mit Infrarot-Fernbedienung
- 10 Stufenregelung auch über Fernbedienung möglich
- Geräuscharmer Betrieb (< 65 dB(A)) ermöglicht den Einsatz im direkten Arbeitsumfeld
- Die Anlage kann, je nach Anwendung, mit bis zu 5 Absaugarmen ausgerüstet werden
- Optisches- und akustisches Signal bei Filtersättigung
- Komfortklappe mit Schauglas
- Gasdruckdämpfer in der Komfortklappe
- Remoteverbindung, um die Anlage direkt an eine Maschine anzuschliessen

Technische Daten

Bezeichnung:	LAB-5.1D ohne Absaugarme
Artikelnummer:	0499V51RC
Motor:	Bürstenlos , 1Ph, 220 V, 50 Hz, 0,45 kW
Anschlüsse:	2 x Ø 90 mm (1x Ansaugstutzen und 1x Ausblasstutzen)
Volumenstrom:	700 m³/h
Geräuschpegel:	< 65 dB(A) im Arbeitsumfeld
Maße (H x B x T):	885 x 550 x 440 mm
Gewicht:	60 kg
Anzeige:	Digital



- Robuste Gummidichtung
- Vorfiltermatte für Grobstaub für 95% $>2\mu$
- Filterstufe 2: Poly-Propylen-Filter für 98%
- Filterstufe 3: Glasfaserfilter für 99,95% $>0,3\mu$ (H13-Filter)
- Filterstufe 4-7: Aktivkohlefilter für 98% der Gase



- Ansaugstutzen
- Luftauslass
- Ein- und Ausschalter mit Sicherung
- Gehäuse aus lackiertem Stahlblech



- Vorkammeröffnung z. B. zur Entnahme von Werkstoffen



Die Rauch- und Gasabsaugung Typ VAUPEL LAB-7.2D ist aus robustem lackiertem Stahlblech gefertigt. Eine leise Dauerläuferturbine macht die LAB-7.2D zur idealen Mehrplatzlösung im Bereich Löt Rauchabsaugung, Laseranwendungen, trockene Zerspantechniken sowie allen Bereichen, an denen Feinstaub und Gase erfasst und gefiltert werden müssen.

Durch eine digitale Anzeige lässt sich jederzeit der Anlagenzustand ablesen sowie einstellen. Um eine Montage auch entfernt von Arbeitsplätzen zu ermöglichen, ist eine Infrarot-Fernbedienung vorgesehen. Diese ist bereits im Lieferumfang enthalten.

Durch ein Schauglas kann der Funkenschutz begutachtet werden. Eine 8-Stufen-Filtration eliminiert Rauch und Gase. So kann die gereinigte Luft dem Arbeitsraum wieder zugeführt werden. Zudem ist eine Ablufführung über den Abluftstutzen Ø100mm möglich.



Digitale Klartextanzeige



Fernbedienung (infrarot)



Butterfly-Verschlüsse



Gasfeder



Remote Control

Vorteile:

- Effiziente Filtereinheit mit 8 Filterstufen: 2x Vorfilter, 1x PP-Filter, 1x Hauptfilter (H13) und 4 Aktivkohlefilter
- Digitale Klartextanzeige mit Infrarot-Fernbedienung
- 10-Stufen-Regelung auch über Fernbedienung möglich
- Geräuscharmer Betrieb (< 70 dB(A)) ermöglicht den Einsatz im direkten Arbeitsumfeld.
- Die Anlage kann mit bis zu 10 Absaugarmen ausgerüstet werden.
- Optisches- und akustisches Signal bei Filtersättigung
- Komfortklappe mit Schauglas
- Gasdruckdämpfer in der Komfortklappe
- Remoteverbindung, um die Anlage direkt an eine Maschine anzuschliessen.

Technische Daten

Bezeichnung:	LAB-7.2D ohne Absaugarme
Arikelnummer:	0499V72RC
Motor:	Bürstenlos , 1Ph, 220 V, 50 Hz, 700 W
Anschlüsse:	4 x 90 mm (2x Ansaugstutzen und 2 Ausblasstutzen)
Luftvolumen:	900 m³/h
Geräuschpegel:	< 70 dB(A) im Betriebsmodus
Maße (H x B x T):	1.070 x 550 x 415 mm
Gewicht:	70 kg
Anzeige:	Digital



- Robuste Gummidichtung
- Filterstufe 1: Vorfiltermatte
- Filterstufe 2: Vorfilter - Kassette
95 % Abscheidegrad
- Filterstufe 3: Polypropylen-Filter
mit 98% Abscheidegrad
- Filterstufe 4:
Glasfaserfilter/ Feinstaubfilter
(H13-Filter) für 99,95% > 0,3µm
- Filterstufe 5-8: Aktivkohlefilter für
98% der Gase



Vorkammeröffnung
z. B. zur Entnahme
von Werkstoffen.



- 2x Ansaugstutzen
- Ein- und Ausschalter mit Sicherung
- Gehäuse aus lackiertem
Stahlblech



Der multifunktionale AIRCARE-Luftfilter H14 dient zur Reinigung der Luft in Büroräumen, Haushalten, Kindergärten, Schulen, Krankenhäusern, Wartezimmern, Restaurants, Fitnessstudios sowie in etlichen anderen öffentlichen Bereichen.

Er verbessert die Luftqualität und befreit die Luft effektiv von Pollen und anderen Allergenen, Feinstäuben, Zigarettenrauch (nicht geeignet für Raucheräume), Gerüchen und Bakterien, Schimmelsporen oder Viren. Eine integrierte Luftpartikelmessung durch einen Partikelsensor, gibt Anhaltspunkte über die Luftqualität.

Bitte beachten Sie, dass die Filteranlage nicht das regelmäßige Lüften von Räumen ersetzt! Diese Filteranlage hilft insbesondere auch den Menschen, die an Asthma und Allergien leiden. Ein Reiniger kann die Luft innerhalb eines Raumes mit einer Fläche von bis zu 58 m² effizient filtern.



Digitales Display



Wassertank zur Luftbefeuchtung



Partikelsensor

Technische Daten

Arikelnummer	0499V6050
Volumenstrom:	550 m ³ /h
Abscheidegrad bei 0,3µm:	99,997% H14
Motor:	95W, 230V, 50Hz
Geräteabmessung: [B x T x H]:	400 mm x 230 mm x 620 mm
Gewicht:	10 kg
Geräuschpegel nach Stufen in dB(A):	18 bis 47





Filtrierung	
Polymerfilter / Flusenvorabscheider	Vorabscheidung von Grobstaub (waschbar, daher kein Wechsel nötig)
Einfacher- und wabenförmiger Aktivkohlefilter	Diffusion und Absorption von Gasen, Abscheidung von Gasen zur Effizienzsteigerung
Feinfilter und HEPA H14-Filter	Abscheidung von Feinstaub, Abscheidung von Aerosolen und Viren
UV-C-Bestrahlung	Sterilisation der Filter gegen Viren, Bakterien, Sporen 365nm
Ionisierer	Passivierung von Viren mit 20 Millionen Ionen
Luftbefeuchtung	Reichert die trockene Heizungsluft mit Feuchtigkeit an



Grün signalisiert eine geringe bis normale Staub- bzw. Aerosolbelastung



Blau signalisiert eine normale Staub- bzw. Aerosolbelastung
Gelb signalisiert eine mittelmäßige bis erhöhte Luftbelastung



Rot ist ein Signal für hohe Luftbelastung - Wir empfehlen in diesem Fall eine gründliche Lüftung des Raumes

ATEX- Absaugung



ATEX-Absauganlagen

Unsere ATEX-Artikel umfassen besonders die zur Anwendung in ATEX-Zonen hergestellten Komponenten, deren statische Elektrizität und Explosionsgefahr berücksichtigt werden müssen.

Es handelt sich um Punktabsaugarme, Ventilatoren, Filteranlagen bzw. Zykclone und deren Zubehör. ATEX-Produkte werden in Verbindung mit risikoreichen Staubarten angewandt. Unsere ATEX-Produkte sind dadurch gekennzeichnet, dass sie Funkenbildung verhindern und den Explosionsdruck in z.B. einer Filteranlage ableiten. ATEX kommt aus dem französischen und steht für **AT**mosphère **EX**plosibles. Dabei umfasst es zwei Richtlinien auf dem Gebiet des Explosionsschutzes. Zum einen handelt es sich um die ATEX-Produktrichtlinie 94/9/EG und zum anderen um die ATEX-Betriebsrichtlinie 1999/92/EG.

ATEX-Zone für Staub ATEX-Zone 21/22:

Wenn der Staub eine geringe Korngröße aufweist, meistens unter 0,5mm (Partikelgröße), kann es zu einer Zündung von brennbarem Staub kommen. Die Voraussetzung für eine Explosion ist gegeben, wenn neben einer wirksamen Zündquelle auch eine ausreichende Dichteverteilung des Staubes in der Atmosphäre vorherrscht. Betroffen ist unter anderem organischer Staub. Bei einer Dichte von 6000ppm (partikel per million), entsteht eine explosive Zone. Staub, der dafür in Frage kommt, ist zum Beispiel Metallstaub, Holzstaub oder Mehlstaub.

ATEX-Zone für Gase und Dämpfe ATEX-Zone 1/2:

Bei Gasen und Dämpfen ist es ähnlich, wie bei der ATEX-Zone 21 mit Staub. Ist die Konzentration zu hoch und gibt es eine Zündquelle, z.B. ein Funke, kann dies ebenfalls zu einer Explosion führen.

Die ATEX-Zone für Gase und Dämpfe gliedert sich in drei Kategorien:

Bei **Kategorie 1 (Zone 0)**, besteht eine Explosionsgefahr ständig, häufig oder über eine längere Zeit. Die Anforderungen liegen sehr hoch, um somit eine sehr hohe Sicherheit zu gewährleisten.

Bei **Kategorie 2 (Zone 1)**, besteht nur eine gelegentliche Explosionsgefahr. Auch hier besteht eine hohe Sicherheit.

Bei **Kategorie 3 (Zone 2)**, findet nur eine seltene und kurzfristige Explosionsgefahr statt. Eine normale Sicherheit ist somit ausreichend.

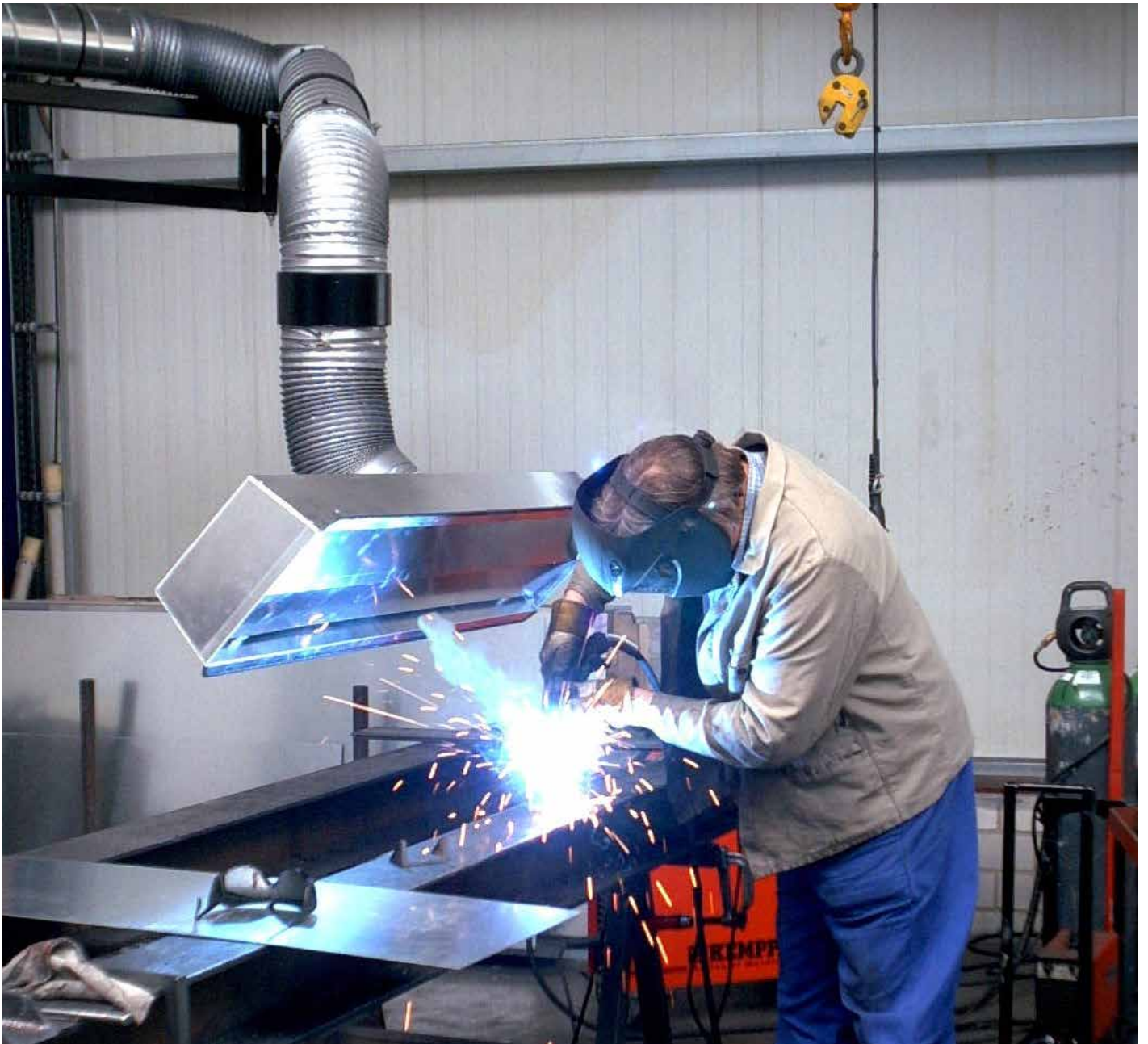
Unser Aufgabengebiet umfasst die Zone 1 und 2 sowie Zone 21 und 22.

ACF-A Absauganlage



Die geprüfte ATEX-Jetfilteranlage mit Zykclone Wirkung Typ ACF-A, ist aus pulverbeschichtetem Stahlblech gefertigt. Die großflächigen Filterpatronen werden mit Differenzdruck abgereinigt. Die Schmutzluft wird mittels effizienter Fliehkraftabscheidung von groben Verunreinigungen gereinigt. Die Filterbelastung wird somit auf den Feinstaubanteil reduziert. Die Schmutzpartikel fallen in den dafür vorgesehenen Behälter, dieser ist für den einfachen Transport mit Rädern ausgestattet. Mit dem patentierten Einhandhebelsystem lässt sich der Schmutzbehälter leicht entnehmen und nach der Entleerung wieder fixieren.

Wartungstüren erleichtern den Zugriff auf die Filter und das Abreinigungssystem und somit die Servicearbeiten.



arbeitsplatzergonomie
VAUPEL 

Mit Technik und Kompetenz
zur Problemlösung

Hauptsitz

Arbeitsplatzergonomie VAUPEL
Heidmarkstraße 5
29683 Bad Fallingbotel
Tel.: +49 (0) 5162 903 78 00
Fax.: +49 (0) 5162 903 78 29
E-Mail: info@vaupel-info.de
www.vaupel-info.de

Niederlassung Gebiet Süd

Arbeitsplatzergonomie VAUPEL
Magirusstraße 5
89250 Senden
Tel.: +49 (0) 7307 - 920 91 81
Fax.: +49 (0) 7307 - 920 91 82
E-Mail: info@vaupel-info.de
www.vaupel-info.de